

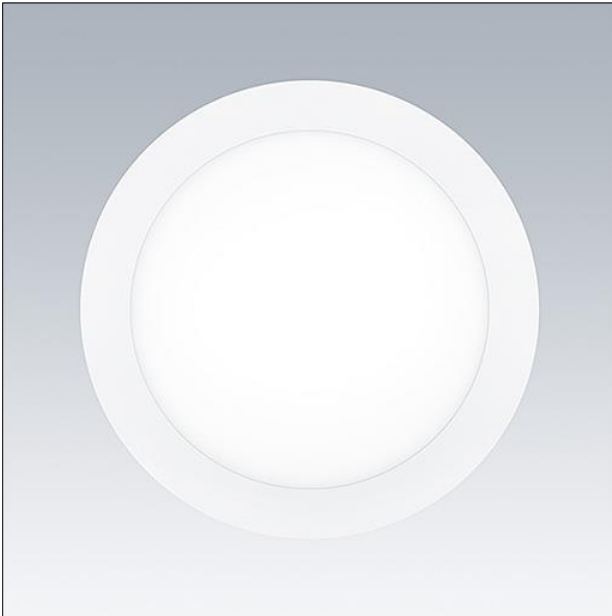
Downlight extra-plat

Distribution lumineuse uniforme. Epaisseur de seulement 12 mm pour une installation dans de nombreux types de plafond. Remplace les downlights conventionnels 2 x 18W CFL et permet d'économiser jusqu'à 50 % d'énergie. Connexion par boîtier externe pour une installation rapide et aisée.

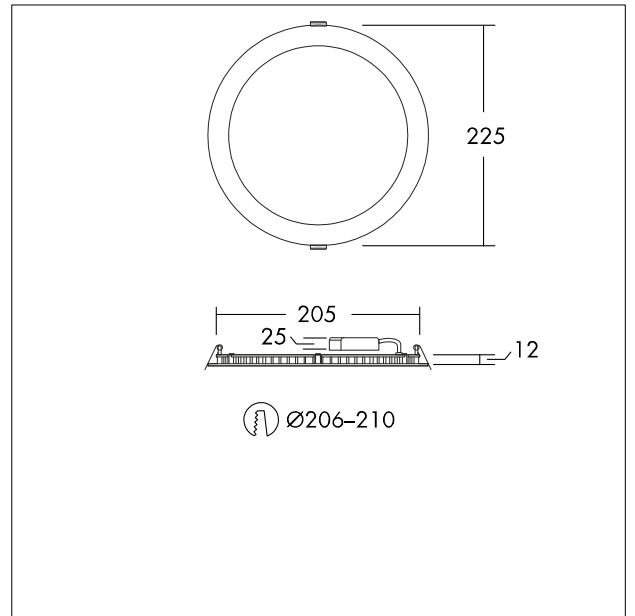
Corps: aluminium laqué blanc (RAL9003)

Diffuseur: Polystyrol

Poids: 0.48 kg



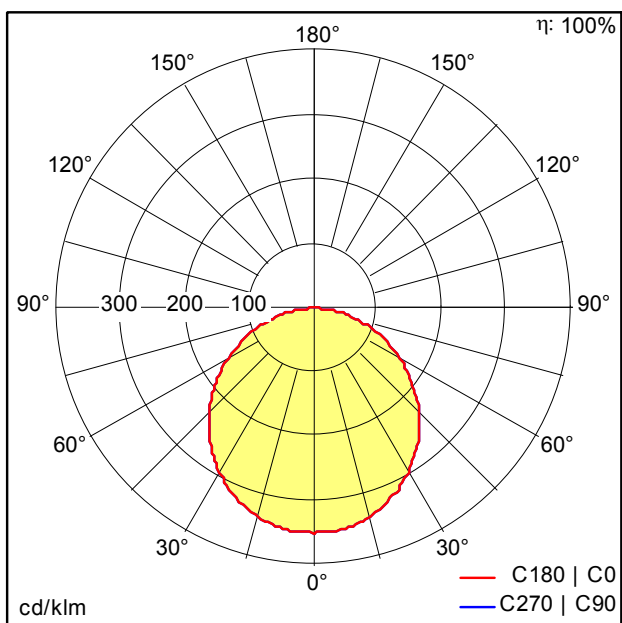
TE_ZOE_F_220.jpg



TE_ZOEL_M_225mm.wmf

Courbe photométrique

STD - Standard



TE_ZOE_LED_DL_210_1500_840.idt

- Source lumineuse: LED
- Flux lumineux du luminaire*: 1500 lm
- Efficacité lumineuse du luminaire*: 83 lm/W
- Indice min. de rendu des couleurs: 80
- Température de couleur*: 4000 Kelvin
- Tolérance de la couleur (MacAdam initial)*: 4
- Durée de vie utile médiane*: 35000h L70 à 25°C
- Convertisseur: 1x LED_Con
- Puissance du luminaire*: 18 W $\lambda = 0,9$
- Equipement: Fixed output