

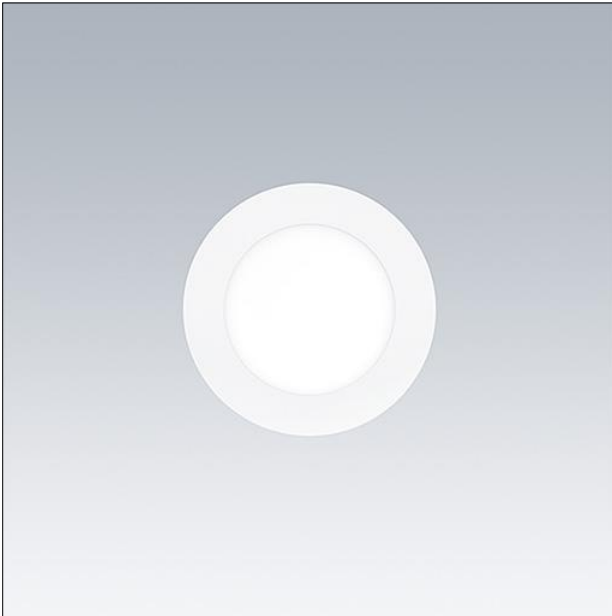
Downlight extra-plat

Distribution lumineuse uniforme. Epaisseur de seulement 12 mm pour une installation dans de nombreux types de plafond. Remplace les downlights conventionnels 1 x 18W CFL et permet d'économiser jusqu'à 50 % d'énergie. Connexion par boîtier externe pour une installation rapide et aisée.

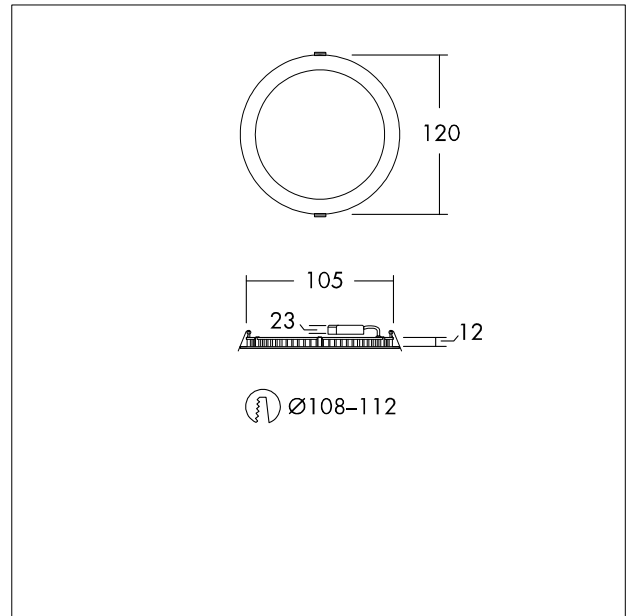
Corps: aluminium laqué blanc (RAL9003).

Diffuseur: Polystyrol.

Poids: 0.2 kg



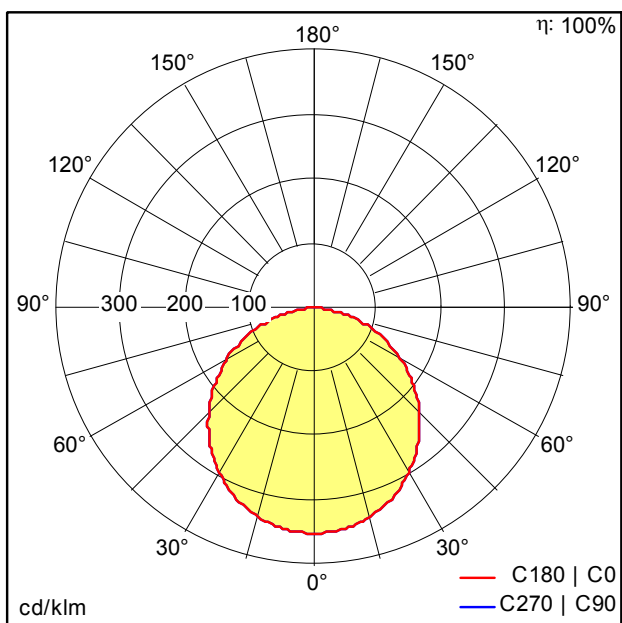
TE_ZOE_F_120.jpg



TE_ZOEL_M_120mm.wmf

Courbe photométrique

STD - Standard



TE_ZOE_LED_DL_110_600_830.ltd

- Source lumineuse: LED
- Flux lumineux du luminaire*: 551 lm
- Efficacité lumineuse du luminaire*: 69 lm/W
- Indice min. de rendu des couleurs: 80
- Température de couleur*: 3000 Kelvin
- Tolérance de la couleur (MacAdam intial)*: 4
- Durée de vie utile médiane*: 35000h L70 à 25°C
- Convertisseur: 1x LED_Con
- Puissance du luminaire*: 8 W $\lambda = 0,7$
- Equipement: Fixed output