

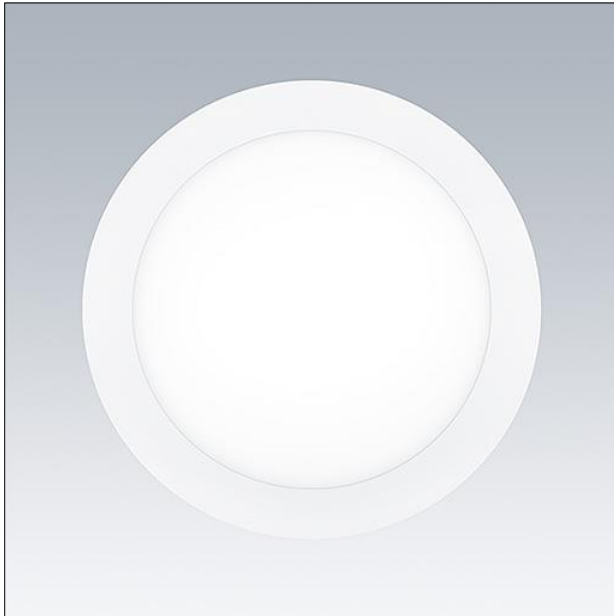
## Downlight extra-plat

Distribution lumineuse uniforme. Epaisseur de seulement 12 mm pour une installation dans de nombreux types de plafond. Remplace les downlights conventionnels 2 x 18W CFL et permet d'économiser jusqu'à 50 % d'énergie. Connexion par boîtier externe pour une installation rapide et aisée.

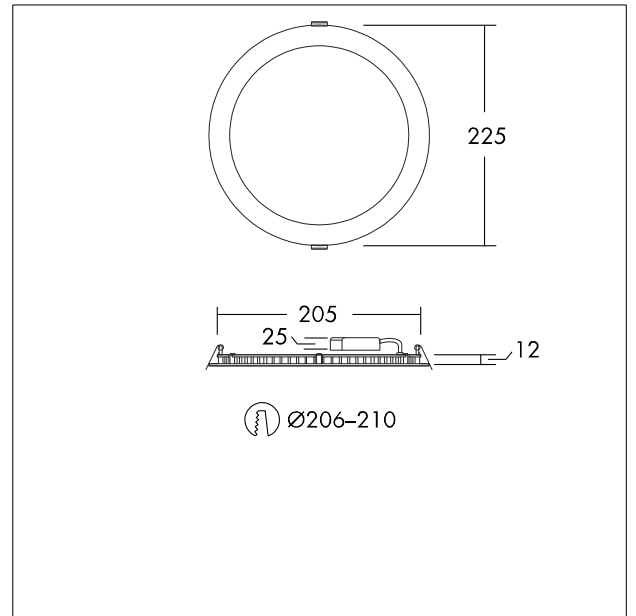
Corps: aluminium laqué blanc (RAL9003)

Diffuseur: Polystyrol

Poids: 0.48 kg



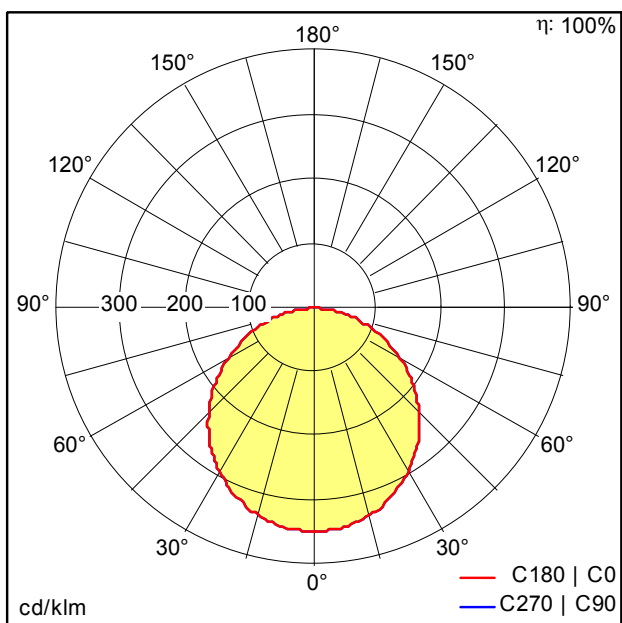
TE\_ZOE\_F\_220.jpg



TE\_ZOEL\_M\_225mm.wmf

## Courbe photométrique

## STD - Standard



TE\_ZOE\_LED\_DL\_210\_1500\_830.idt

- Source lumineuse: LED
- Flux lumineux du luminaire\*: 1300 lm
- Efficacité lumineuse du luminaire\*: 72 lm/W
- Indice min. de rendu des couleurs: 80
- Température de couleur\*: 3000 Kelvin
- Tolérance de la couleur (MacAdam initial)\*: 4
- Durée de vie utile médiane\*: 35000h L70 à 25°C
- Convertisseur: 1x LED\_Con
- Puissance du luminaire\*: 18 W  $\lambda = 0,9$
- Equipement: Fixed output