

96666298 <FW 24L70 740 NR BS 3550 HFX CL2 T60F ->

LED 52W FW24L70-740NR		ISO 9223 C5		IP66	IK10							Ta -30 +25
------------------------------	--	----------------	--	------	------	--	--	--	--	--	--	---------------

Flow

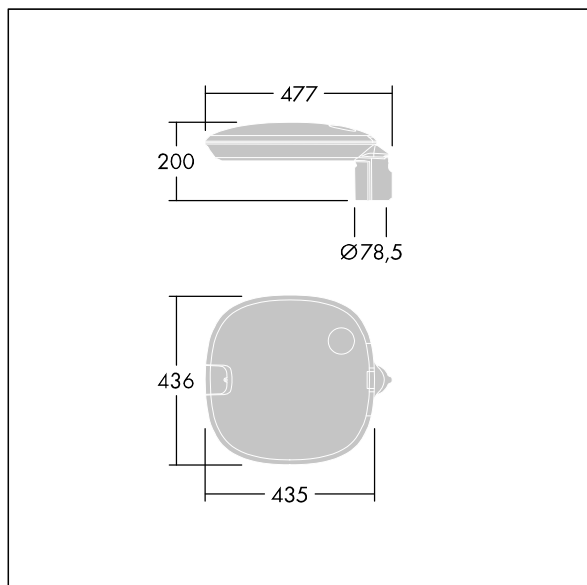
Une lanterne LED très polyvalente avec une distribution pour Route étroite, asymétrique. Appareillage gradable DALI Electronique, alimentant 24 LED à 700mA. Compatible avec PL, prise Nema à 7 broches. Classe électrique II, IP66, IK10. Corps, couvercle et manchon : aluminium injecté (EN AC-47100) thermopoudré gris anthracite 900 sablé.. Fermeture : 6 mm d'épaisseur en verre transparent. Avec circuit de réduction de puissance, fonctionnant 3 h avant et 5 h après un minuit calculé. Peut être désactivé à l'installation avec un switch interne aisément accessible. Possibilité de gradation DALI via deux fils de commande supplémentaires. Livré avec LED 4 000 K. Montage top sur mât de Ø 60 mm, inclinaison 5°, réglable de 0° à +10°.

(inconnu)

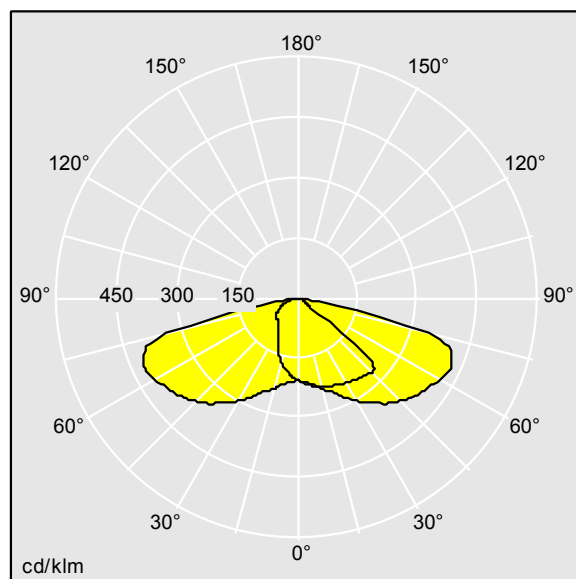
Dimensions : 435 x 436 x 200 mm
 Puissance du luminaire: 52 W
 Flux lumineux du luminaire: 7398 lm
 Efficacité lumineuse du luminaire: 142 lm/W
 Poids : 9,6 kg
 Scx : 0.054 m²



TLG_FLOW_F_MTP_CL.jpg



TLG_FLOW_M_MTP60.wmf



TL_FW24L70NR740.ltd

Position de la lampe: STD - Standard
 Source lumineuse: LED
 Flux lumineux du luminaire*: 7398 lm
 Efficacité lumineuse du luminaire*: 142 lm/W
 Indice min. de rendu des couleurs: 70
 Convertisseur: 1 x 87500663 LCA 60W 350-1050mA
 one4all C PRE OTD

Température de couleur: 4000 Kelvin
 Tolérance de la couleur (MacAdam intial): 5
 Vie utile nominale (B10)*:
 L85 100000h à 25°C
 Puissance du luminaire*: 52 W
 Equipement: DA2
 Rend.: 1,00 Rend. Sup.: 0,00 Rend. Inf.: 1,00

Ce produit contient des sources lumineuses d'une classe d'efficacité énergétique de D.

Toutes les valeurs marquées d'un * sont des valeurs nominales. Thorn utilise des composants testés et éprouvés, en provenance des meilleurs fournisseurs. Dans certains cas isolés, il se peut qu'il y ait des pannes de nature technologique au niveau des LED individuels, pendant le cycle de vie nominal du produit. Les normes internationales fixent la tolérance du flux initial et de la charge associée à ± 10 %. Sauf indication contraire, les valeurs sont applicables pour une température ambiante de 25 °C.

Les produits de Thorn Lighting sont perfectionnés en permanence. Nous nous réservons le droit d'apporter des modifications à nos produits sans autres publications.
 © Thorn Lighting