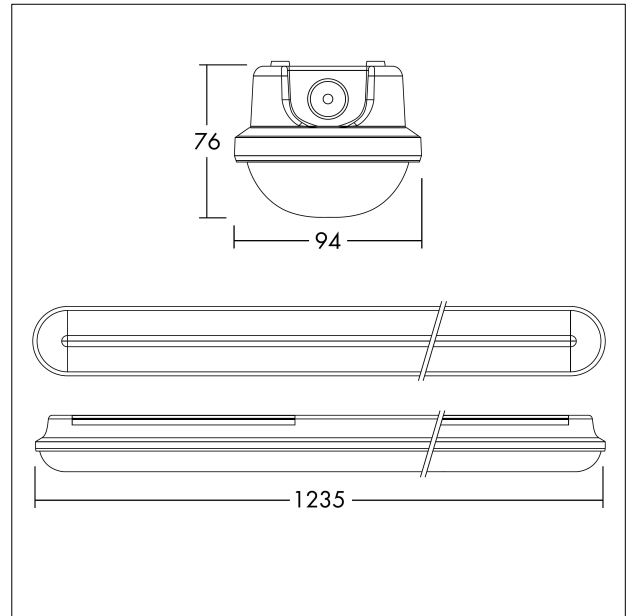


Luminaire étanche, IP65

Luminaire à LED IP65 étanche à l'humidité avec diffuseur à structure opale pour une installation à l'intérieur et à l'extérieur dans un endroit couvert. Conception innovante avec des crosses coulissantes extra-longues (300 mm) pour une installation aisée ; un luminaire donc idéal pour la rénovation. Fabriqué en polycarbonate de grande qualité (stabilisé aux UV), design épuré, sans clip et offrant un accès aisé et sécurisé au convertisseur. Capteur micro-ondes intégré avec fonction corridor pour le câblage en option émetteur - émetteur. Flux lumineux global: 4200 lm, Puissance du luminaire: 34 W, Efficacité lumineuse du luminaire: 124 lm/W, CCT : 4000 K, durée de vie : 50 000 h @L80, rendu des couleurs : IRC > 80. Tolérance de la couleur (MacAdam initial): 4, Résistance aux impacts : IK08. Installation sans aucun outil, compatible BESA. Accessoires disponibles : kit d'urgence Plug&Play pour une commutation en mode d'urgence de 3 heures (autotest et test manuel) et kit de suspension. Package de lumens paramétrables sur site en 3 étapes (FLEX1 : 4200 lm (34W), FLEX2 : 3200 lm (25W), FLEX3 : 2200 lm (18W)). Pour plus d'informations sur le paramétrage de la puissance, veuillez vous rendre sur le site [www.THORNeco.com](http://www.THORNeco.com). Dimensions : 1235 x 94 x 76 mm, poids : 1,6 kg.



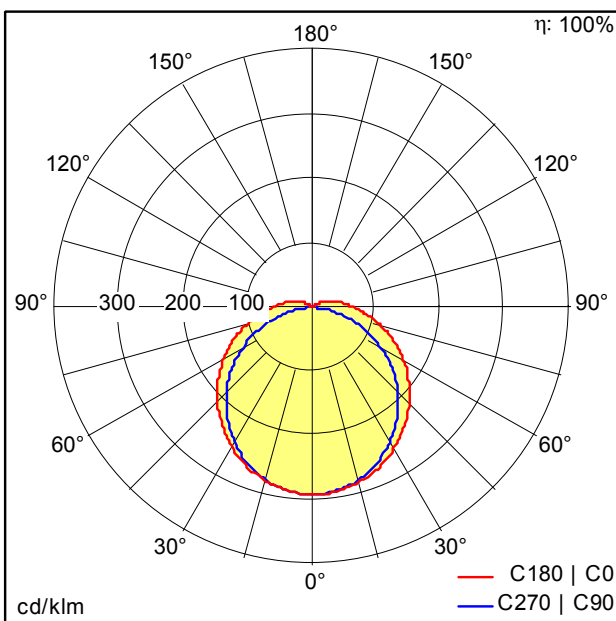
TE\_JULIEF\_F\_PERSP\_ON.jpg



TE\_JULIEF\_M\_1200.wmf

Courbe photométrique

STD - Standard



TE\_JULIE\_FLEX\_1200\_4200\_840\_FLEX1.idt

- Source lumineuse: LED
- Flux lumineux du luminaire\*: 4200 lm
- Flux lumineux de secours total: 504 lm
- Efficacité lumineuse du luminaire\*: 124 lm/W
- Indice min. de rendu des couleurs: 80
- Température de couleur\*: 4000 Kelvin
- Tolérance de la couleur (MacAdam initial): 4
- Durée de vie utile médiane\*: L80 50000h à 25°C
- Convertisseur: 1x LED\_Con
- Puissance du luminaire\*: 34 W Facteur de puissance = 0,9
- Equipement: Fixed output
- Catégorie de maintenance CIE 97: E - Fermé IP5X
- Taux de distorsion harmonique (THD): 20,00 %