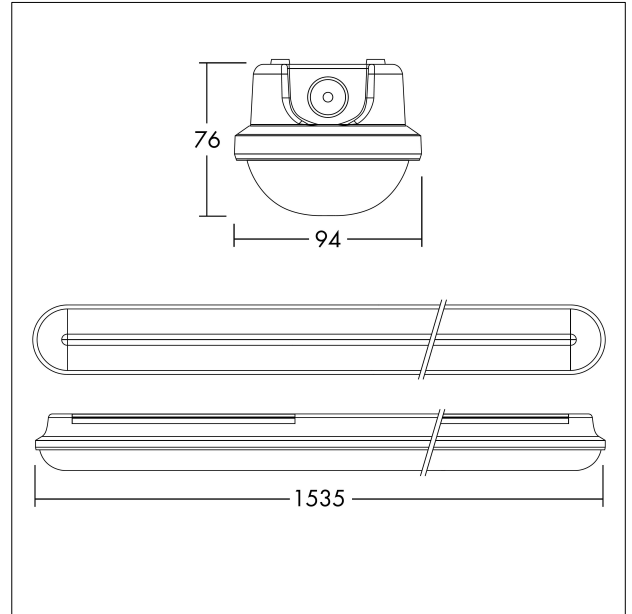


Luminaire étanche, IP65

Luminaire à LED IP65 étanche à l'humidité avec diffuseur à structure opale pour une installation à l'intérieur et à l'extérieur dans un endroit couvert. Conception innovante avec des crosses coulissantes extra-longues (400 mm) pour une installation aisée ; un luminaire donc idéal pour la rénovation. Fabriqué en polycarbonate de grande qualité (stabilisé aux UV), design épuré, sans clip et offrant un accès aisé et sécurisé au convertisseur. Flux lumineux global: 6300 lm, Puissance du luminaire: 51 W, Efficacité lumineuse du luminaire: 124 lm/W, CCT : 4000 K. Durée de vie : 50 000 h @L80. Rendu des couleurs : IRC > 80, Tolérance de la couleur (MacAdam intial): 4, Résistance aux impacts : IK08. Connecteur rapide à 3 pôles inclus. Accessoires disponibles : kit de suspension. Package de lumens paramétrables sur site en 3 étapes FLEX1 : 6300 lm (51W), FLEX2 : 5200 lm (41W), FLEX3 : 4200 lm (33W). Pour plus d'informations sur le paramétrage de la puissance, veuillez vous rendre sur le site [www.THORNeco.com](http://www.THORNeco.com). Dimensions : 1535 x 94 x 76 mm, poids : 1,9 kg.



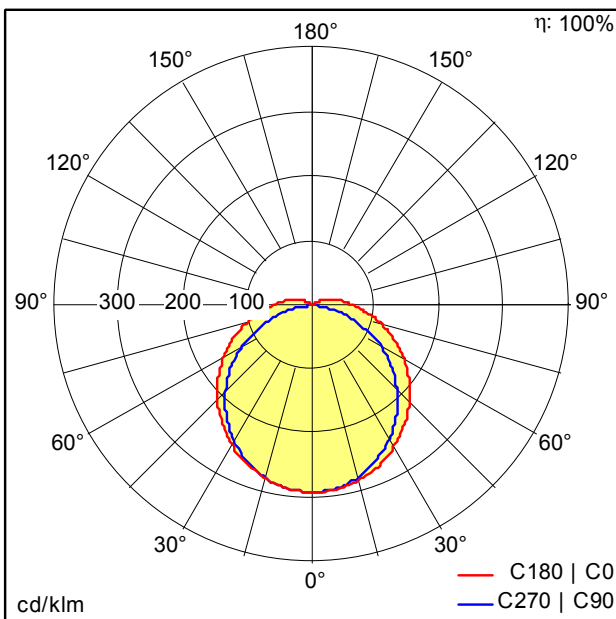
TE\_JULIEF\_F\_PERSP\_QC2.jpg



TE\_JULIEF\_M\_1500.wmf

Courbe photométrique

STD - Standard



TE\_JULIE\_FLEX\_1500\_6300\_840\_FLEX1.ltd

- Source lumineuse: LED
- Flux lumineux du luminaire\*: 6300 lm
- Efficacité lumineuse du luminaire\*: 124 lm/W
- Indice min. de rendu des couleurs: 80
- Température de couleur\*: 4000 Kelvin
- Tolérance de la couleur (MacAdam intial): 4
- Durée de vie utile médiane\*: L80 50000h à 25°C
- Convertisseur: 1x LED\_Con
- Puissance du luminaire\*: 51 W Facteur de puissance = 0,9
- Equipement: Fixed output
- Catégorie de maintenance CIE 97: E - Fermé IP5X
- Taux de distorsion harmonique (THD): 20,00 %