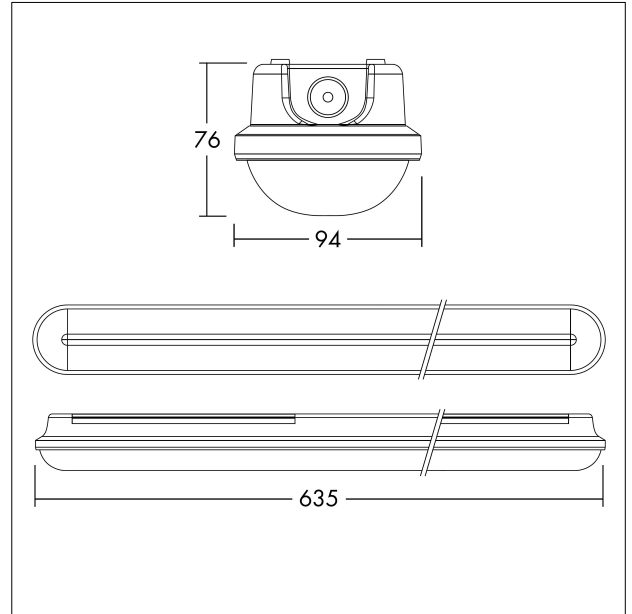


Luminaire étanche, IP65

Luminaire à LED IP65 étanche à l'humidité avec diffuseur à structure opale pour une installation à l'intérieur et à l'extérieur dans un endroit couvert. Conception innovante avec des crosses coulissantes extra-longues (200 mm) pour une installation aisée ; un luminaire donc idéal pour la rénovation. Fabriqué en polycarbonate de grande qualité (stabilisé aux UV), design épuré, sans clip et offrant un accès aisé et sécurisé au convertisseur. Flux lumineux global: 2200 lm, Puissance du luminaire: 18 W, Efficacité de la lampe: 122 lm/W, CCT : 4000 K, durée de vie : 50 000 h @L80, rendu des couleurs : IRC > 80. Tolérance de la couleur (MacAdam initial): 4, Résistance aux impacts : IK08. Installation sans aucun outil, compatible BESA. Accessoires disponibles : Kit de suspension. Package de lumens paramétrables sur site en 3 étapes (FLEX1 : 2200 lm (18W), FLEX2 : 1500 lm (12W), FLEX3 : 1000 lm (8W)). Pour plus d'informations sur le paramétrage de la puissance, veuillez vous rendre sur le site www.THORNeco.com. Dimensions : 635 x 94 x 76 mm, poids : 0,8 kg.



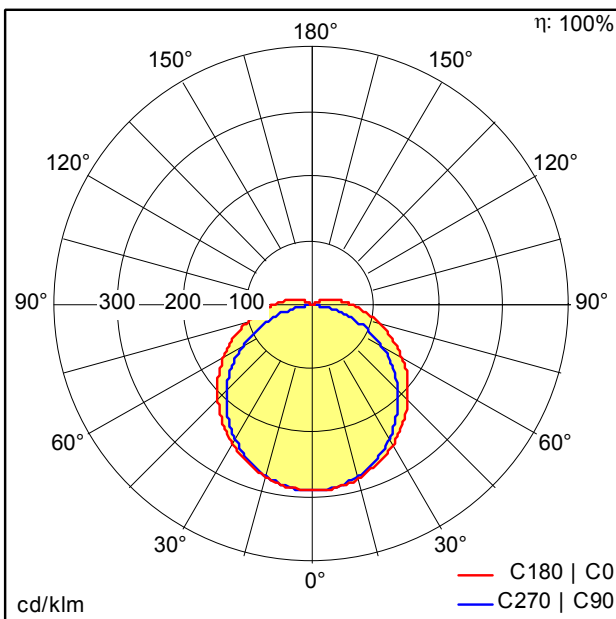
TE_JULIEF_F_PERSP_ON.jpg



TE_JULIEF_M_600.wmf

Courbe photométrique

STD - Standard



TE_JULIE_FLEX_600_2200_840_FLEX1.ltd

- Source lumineuse: LED
- Flux lumineux du luminaire*: 2200 lm
- Efficacité lumineuse du luminaire*: 122 lm/W
- Indice min. de rendu des couleurs: 80
- Température de couleur*: 4000 Kelvin
- Tolérance de la couleur (MacAdam initial): 4
- Durée de vie utile médiane*: L80 50000h à 25°C
- Convertisseur: 1x LED_Con
- Puissance du luminaire*: 18 W Facteur de puissance = 0,9
- Equipement: Fixed output
- Catégorie de maintenance CIE 97: E - Fermé IP5X
- Taux de distorsion harmonique (THD): 20,00 %