

LEONIE LED IP65



EN Installation Instructions
DE Montageanleitung
CZ Montážní návod
DK Monteringsvejledning
EE Paigaldusjuhend
FI Asennusohje
FR Notice de montage
HU Szerelési útmutató

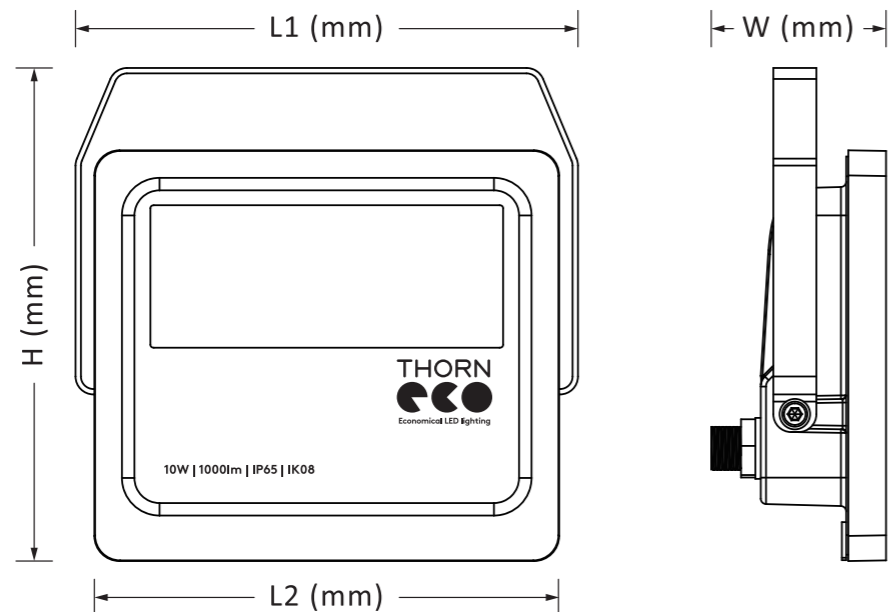
HR Uputstvo za montažu
NL Montagehandleiding
RO Instrucțiuni de montaj
IT Istruzioni di montaggio
LT Montavimo instrukcijos
LV Instalācijas instrukcija
NO Monteringsanvisning
PL Instrukcja montażu

SE Installationsanvisning
RU Инструкция по монтажу
SRB Instrukcija za instalaciju
SK Montážny návod
SLO Navodilo za montažo
CN 安装说明书

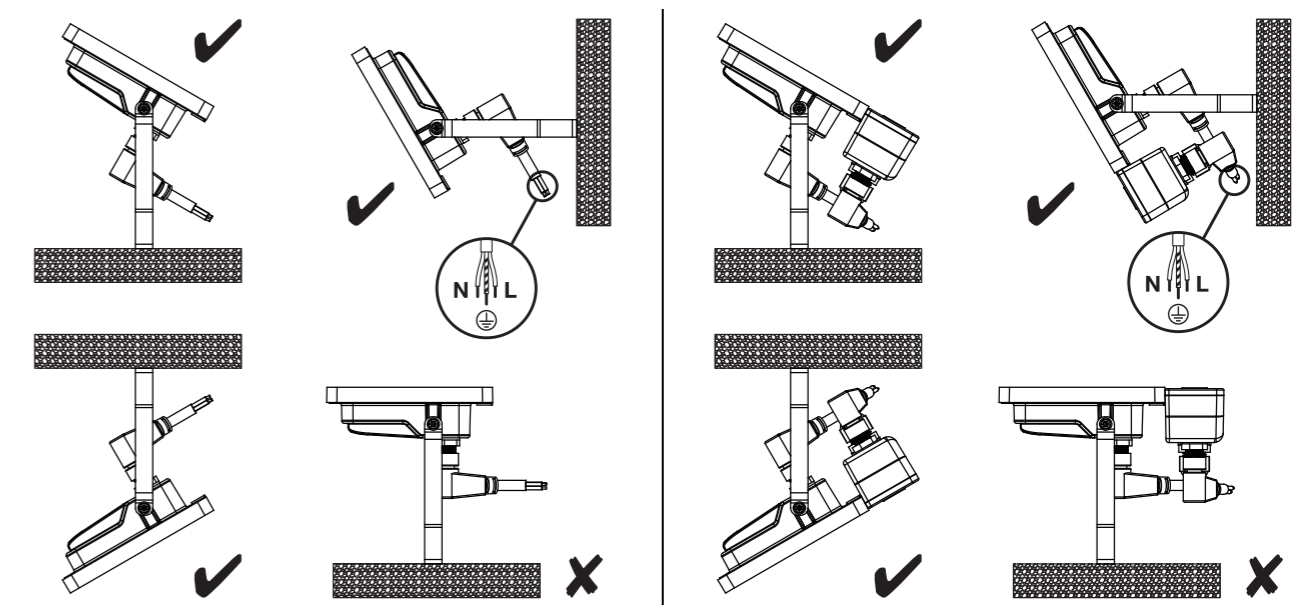
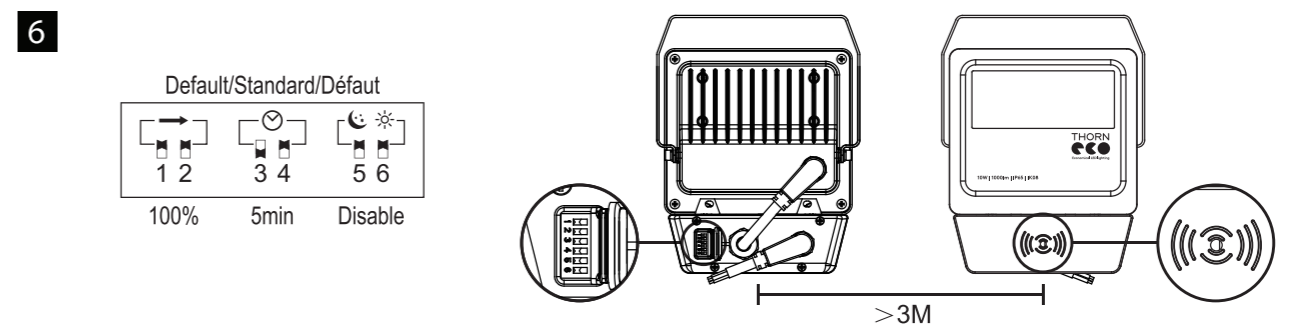
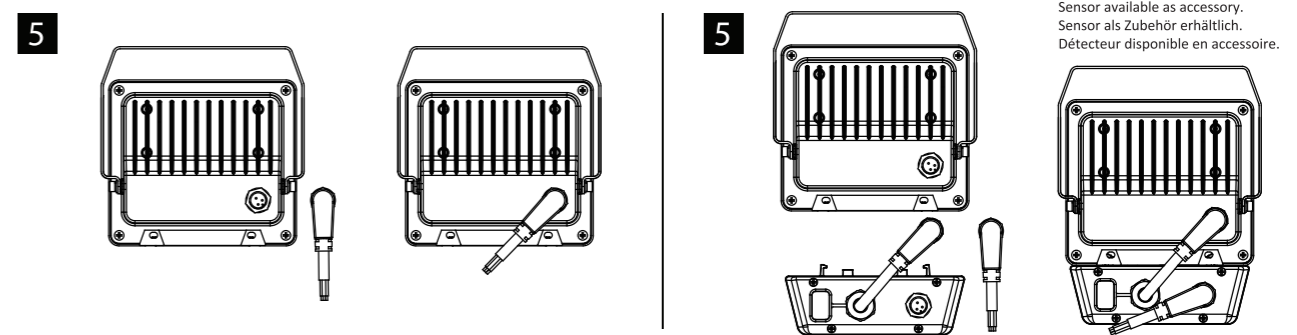
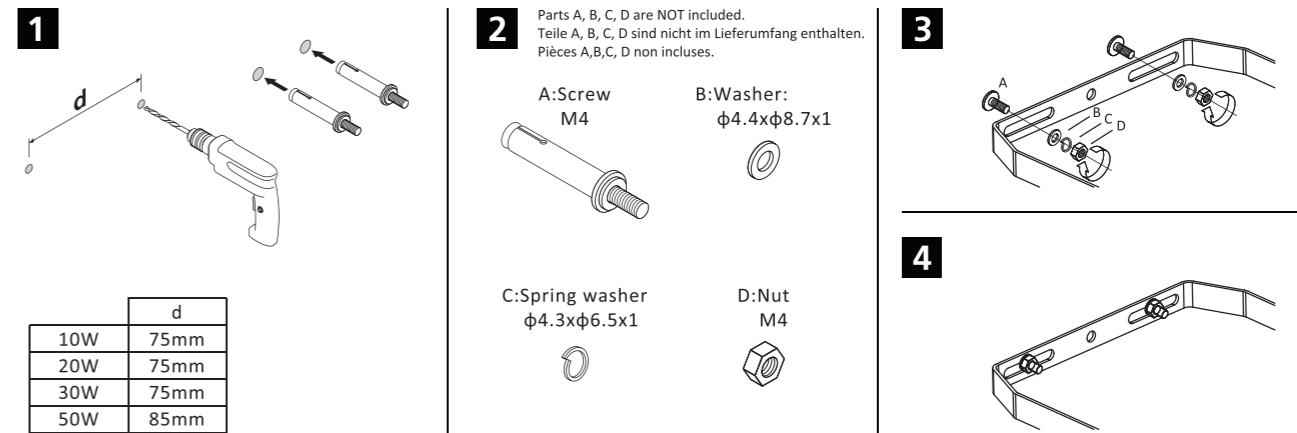


1. Installation and commissioning may only be carried out by authorized specialists and wired in accordance with the latest IEE electrical regulations or the national standards
2. Mains power must be switched off before carrying out installation
3. The manufacturer, shall not be liable for any damage resulting from inappropriate modifications to the luminaire or faulty installation.
4. If the external flexible cable or cord of this luminaire is damaged, it shall be exclusively replaced by the manufacturer or his service agent or a similar qualified person in order to avoid a hazard.
5. Limitation of use indoors and/or outdoor.
6. Caution, risk of electric shock.

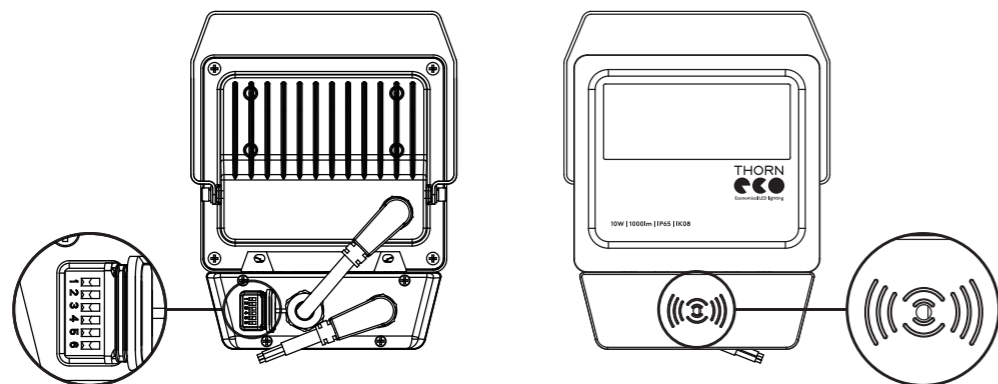
Product Description	Wattage	SAP Code	L1/mm	L2/mm	W/mm	H/mm	Weight/kg	Windage/m ² Scx
LEONIE LED FL IP65 10W 830	10W	96631096	140	130	49	137	0.45	0.0148
LEONIE LED FL IP65 20W 830	20W	96631097	140	130	51	153	0.53	0.0173
LEONIE LED FL IP65 30W 830	30W	96631098	140	130	51	153	0.53	0.0173
LEONIE LED FL IP65 50W 830	50W	96631099	164	154	54	172	0.77	0.0230
LEONIE LED FL IP65 10W 840	10W	96630335	140	130	49	137	0.45	0.0148
LEONIE LED FL IP65 20W 840	20W	96630336	140	130	51	153	0.53	0.0173
LEONIE LED FL IP65 30W 840	30W	96630337	140	130	51	153	0.53	0.0173
LEONIE LED FL IP65 50W 840	50W	96630338	164	154	54	172	0.77	0.0230
LEONIE PLUG&PLAY MWS	/	96630339	/	/	/	/	0.14	/
LEONIE SPIKE	/	96631302	/	/	/	/	0.13	/



LEONIE LED IP65



LEONIE LED IP65



Reglages/Réglages :

1. Detection Area

Detection area can be adjusted by selecting the combination on the DIP switches for different applications.

1.Sensibilité

La sensibilité peut être ajustée en sélectionnant la combinaison sur les commutateurs DIP pour différentes applications.

I - 100%	ON		1	2	
II - 75%		I	●	●	100%
III - 50%		II	●	○	75%
IV - 10%		III	○	●	50%
		IV	○	○	10%

2. Hold-time

Hold-time refers to the time period that the light remains 100% on if no more movement is detected.

2.Temps de maintien

Le temps de maintien se réfère à la période de temps durant laquelle la lumière reste à 100% si aucun autre mouvement n'est détecté.

I - 5s	ON		3	4	
II - 90s		I	●	●	5s
III - 5min		II	●	○	90s
IV - 15min		III	○	●	5min
		IV	○	○	15min

3. Daylight sensor

Different daylight threshold can be preset on DIP switches. Light will always turn on upon movement if daylight sensor is disabled.

I - Disable	ON		5	6	
II - 50Lux		I	●	●	Disable
III - 10Lux		II	●	○	50Lux
IV - 2Lux		III	○	●	10Lux
		IV	○	○	2Lux

3.Capteur de lumière du jour

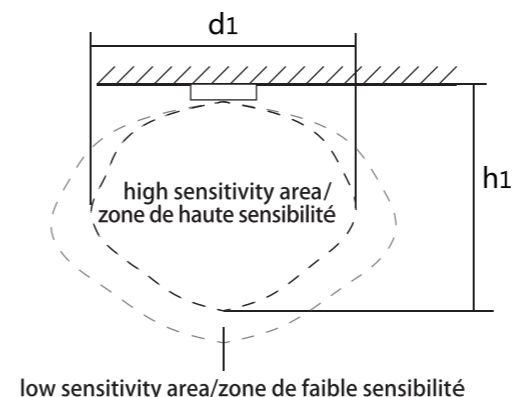
Différents seuils de lumière du jour peuvent être prédéfinis sur les commutateurs DIP. La lumière s'allumera toujours en cas de mouvement si le capteur de lumière du jour est désactivé.

I - Désactivé	ON		5	6	
II - 50Lux		I	●	●	Désactivé
III - 10Lux		II	●	○	50Lux
IV - 2Lux		III	○	●	10Lux
		IV	○	○	2Lux

LEONIE LED IP65

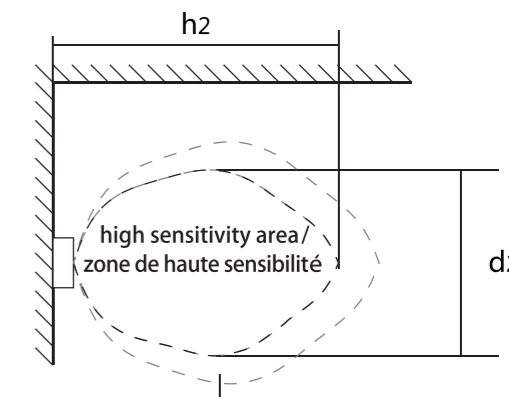
i Motion detection area/Champs de détection

Ceiling mounted/ Montage au plafond



low sensitivity area/zone de faible sensibilité

Wall mounted/ Montage au mur



low sensitivity area/zone de faible sensibilité

	h1	d1	h2	d2
100%	6m	7m	7.5m	6m
75%	4.5m	5m	5.5m	4.5m
50%	3m	3.5m	3.5m	3m
10%	0.5m	1m	1m	0.5m



Values may significantly differ!
Les valeurs peuvent changer considérablement!

Reflected HF waves (e.g. of walls, floors, ceilings or furniture) from other transmitters affect motion detection.

Les ondes HF réfléchies (par exemple des murs, sols, plafonds ou meubles) provenant d'autres émetteurs, peuvent affecter la détection.

Distance between sensors/ Distance entre les détecteurs

