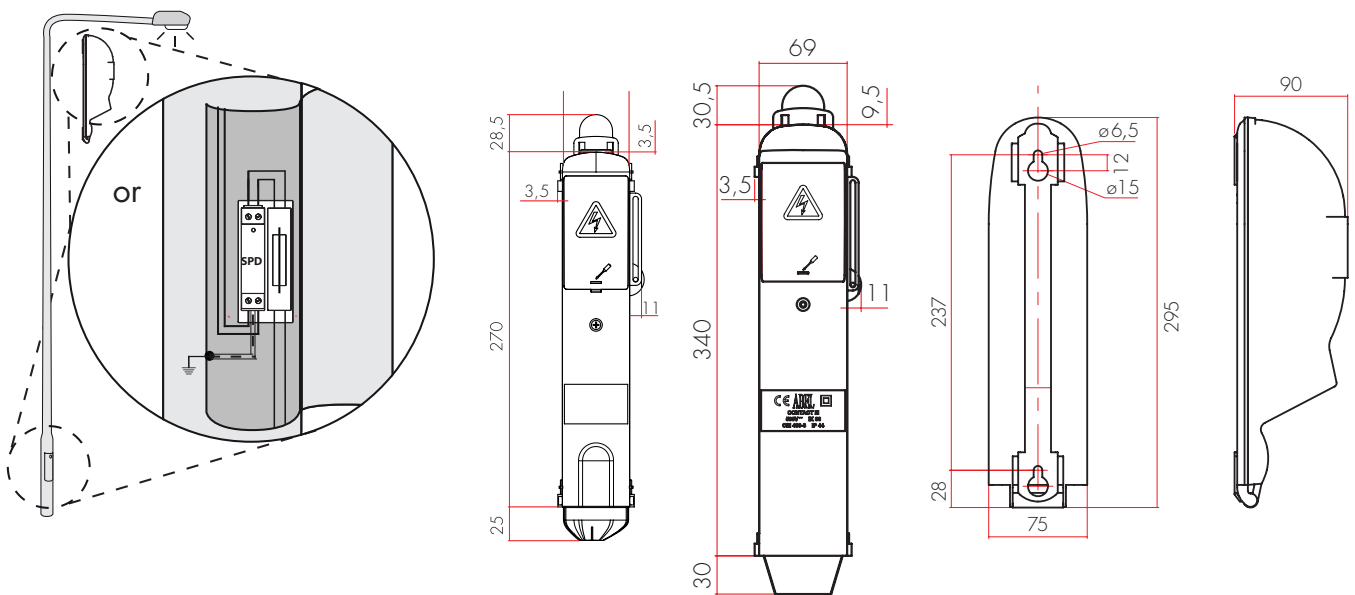


**UK** Installation instructions**DE** Montageanleitung**CZ** Montážní návod**DK** Monteringsvejledning**EE** Paigaldusjuhend**FI** Asennusohje**FR** Notice de montage**HU** Szerelési útmutató**IT** Istruzioni di montaggio**LT** Montavimo Instrukcijos**LV** Instalācijas instrukcija**NO** Monteringsanvisning**PL** Instrukcja montażu**SE** Installationsanvisning**RU** ИНСТРУКЦИЯ ПО МОНТАЖУ

TYPE : 96270965 TEMPO16 4x16 2 WIRES C/W SPD 10KV  
 96270967 TEMPO16 2x16 2 WIRES C/W SPD 10KV  
 96270968 TEMPO25 4x25 3 WIRES C/W SPD 10KV  
 96270966 TEMPOM1 C/W SPD 10KV  
 59007239 SURGE PROT. DEVICE SPARE 10KV DIN FIX



## INSTALLATION

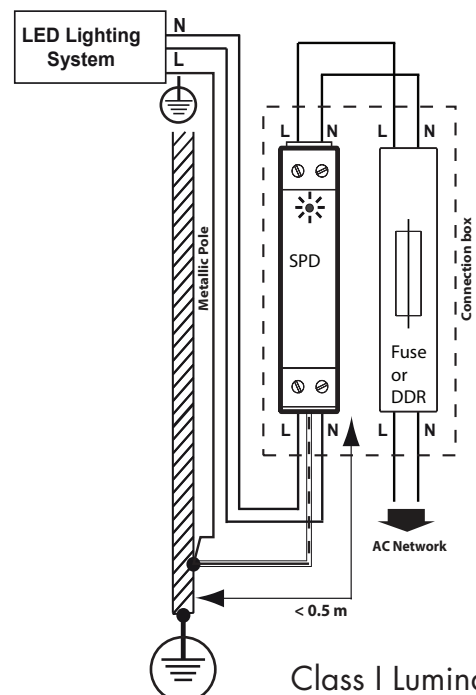
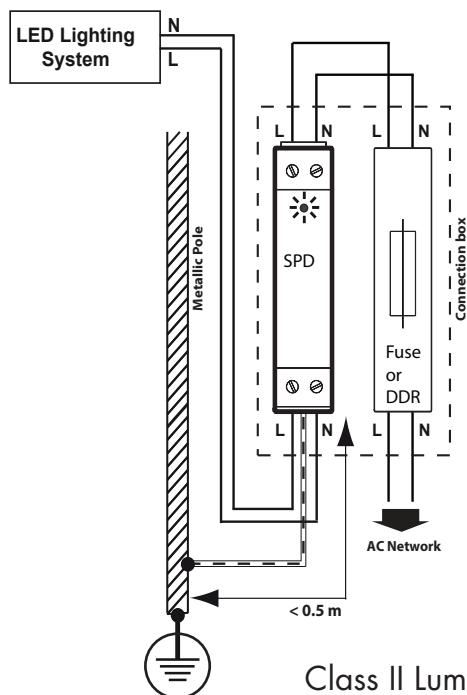



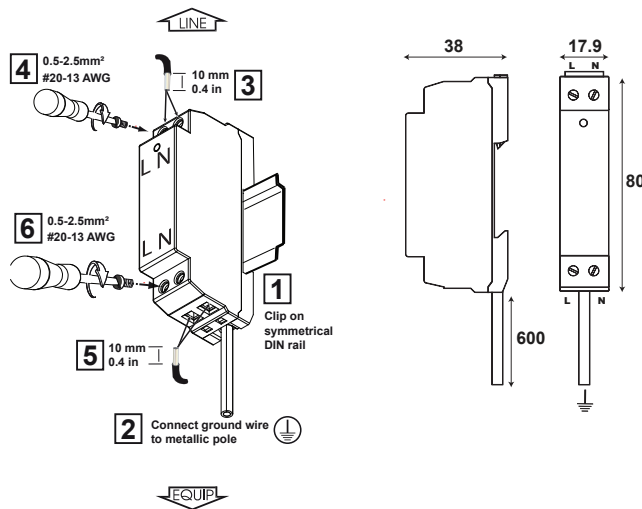


Table 1

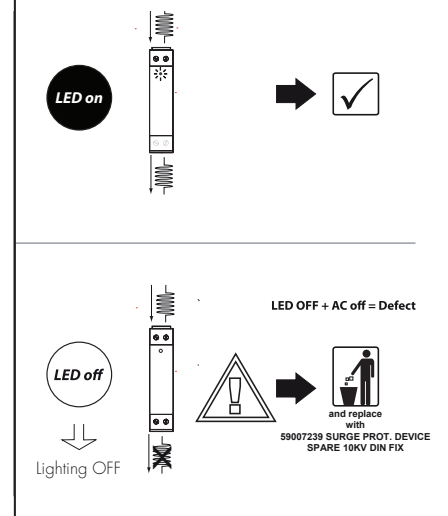
<b>AC network</b>	
230/227 Vac single phase	●
<b>Characteristics</b>	
Connection by screw	●
NF EN61643 - 11	Type 2
$I_{max}$	10KA
$I_{FE}$	no current
Protection class	IP20
	
 <p>Ta -40° / +85° C max</p>	
 <p>2000 m max. 6500 ft max.</p>	

59007239 SURGE PROT. DEVICE SPARE 10KV DIN FIX

DIMENSIONS (IN MM)



MAINTENANCE



**ATTENTION ! GB**

- Installation must be performed only by electrically skilled operator.
- National electrical installation rules must be followed.
- The unit must be used only as surge protector and according the conditions described in this document.
- The device must be selected according to the application and the voltage ( Table 1 ).
- In case of default, the LED turns off and the surge protector must be replaced.

**ATTENTION ! FR**

- L'installation ne doit être effectuée que par un opérateur électricien dûment qualifié.
- Les règles générales d'installation électrique nationales doivent être respectées.
- Le produit est uniquement destiné à un usage parafoudre et doit être utilisé dans les conditions décrites dans ce document.
- Le parafoudre doit être choisi en fonction du réseau et de la tension (Tableau 1)
- En cas de défaut, la LED s'éteint et le parafoudre devra être remplacé.

**WARNUNG ! D**

- Die Montage und der Anschluss des Gerätes dürfen nur durch eine Elektrofachkraft durchgeführt werden.
- Nationale Installations Vorschriften sind zu beachten.
- Das Gerät ist nur im Rahmen dieser Installationshilfe und seiner technischen Daten zu verwenden.
- Die Ableiter sind entsprechend der Spannung und Anwendung auszusuchen (siehe Tabelle 1).
- Im Fehlerfall, erlischt die LED und der Überspannungsschutz muss ausgetauscht werden.

**ATENCION ! ES**

- Solo un operador eléctrico capacitado puede realizar la instalación.
- Las reglas generales nacionales de instalación eléctrica deben ser respetadas.
- El producto solo tiene un uso de protección contra sobretensiones transitorias y debe ser utilizado en las condiciones mencionadas en este documento.
- El dispositivo debe ser seleccionado según la aplicación y la tensión (Tabla 1).
- En caso de defecto, la LED se apaga indicando que se debe substituir la protección.

**ATTENZIONE ! IT**

- L'installazione deve essere fatta solamente da elettricisti qualificati.
- Devono essere rispettate le regolamentazioni nazionali e locali riguardanti l'installazione di apparati elettrici.
- L'unità deve essere usata solo come protezione da sovratensioni e secondo le condizioni descritte in questo documento.
- Il dispositivo deve essere scelto secondo l'applicazione e la tensione (quadro 1).
- In caso di difetto, il LED si spegne e la protezione deve essere sostituita.

**AVISO ! PT**

- A instalação deve ser feita por um electricista habilitado.
- Devem ser seguidas todas as regras de segurança indicadas pelo operador eléctrico.
- Esta protecção deve ser utilizada apenas como protecção contra sobretensões e de acordo com as condições mencionadas neste documento.
- O dispositivo deve ser seleccionado de acordo com a aplicação e a voltagem (tabla 1)
- No caso de defeito, a LED sai e a protecção deve ser substituída.

**ВНИМАНИЕ! RUS**


- монтаж и подключение изделия должны производиться только специалистами-электриками.
- необходимо учитывать требования местных норм и стандартов.
- изделие может использоваться только для защиты от импульсных перенапряжений в соответствии с настоящей инструкцией.
- Устройство нужно выбирать в соответствии с напряжением и видом защищаемой линии (см. таблицу 1).
- В случае выхода устройства защиты из строя светодиод гаснет, сигнализируя о необходимости замены устройства.

**VAROVÁNÍ CZ**

- Montáž a připojení svodiče přepětí smí provádět pouze pracovník s příslušnou elektrotechnickou kvalifikací.
- Je zapotřebí dodržovat zásady bezpečnosti práce i platné národní elektrotechnické předpisy.
- Svodič přepětí se smí používat pouze v souladu se svými technickými parametry a podle těchto montážních pokynů.
- Svodič přepětí musí být vybrán podle aplikace a napětové úrovně (tabulka 1).
- V případě poruchy přestane LED svítit a svodič přepětí musí být vyměněn.

**安全须知! 中文**

- 产品安装只能由具备专业资质的人员实施;
- 请遵守国家电气安装相关规范;
- 本产品仅作为浪涌保护器且在本文件所规定的条件下使用;
- 应根据具体应用和工作电压选择器件 (表1)
- 如果LED指示灯熄灭, 则模块失效, 应予以更换



*This document could be modified without notice.  
Updated Information on Website.*