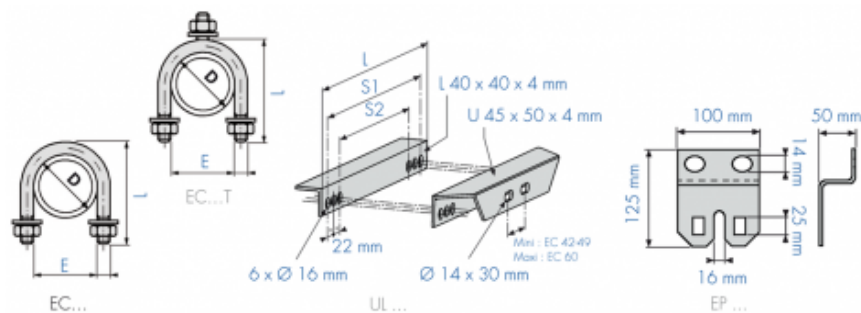


## Fixations

Norme(s) :

Code SM-CI	Référence	D (mm)	L (mm)	E (mm)	Console Ø (mm)
DX070205S	EC 42/49	49	81	50	42 et 49
DX55370S	EC 42/49 T	49	81	50	42 et 49
DX070525S	EC 60	60	92	61	60
DX55371	EC 60 T	60	92	61	60
DX40421	EP 100 P	-	-	-	-
DX40419	UL 1	-	-	-	-
DX40420	UL 2	-	-	-	-

Code SM-CI	Référence	Composition	Console Ø (mm)
DX57132	SCE A 42-60	- 1 support - 1 contreplaque - 2 boulons TRCC	42 / 49



URL SOURCE : <http://www.sm-ci.fr/fiches-produits?idp=260>

