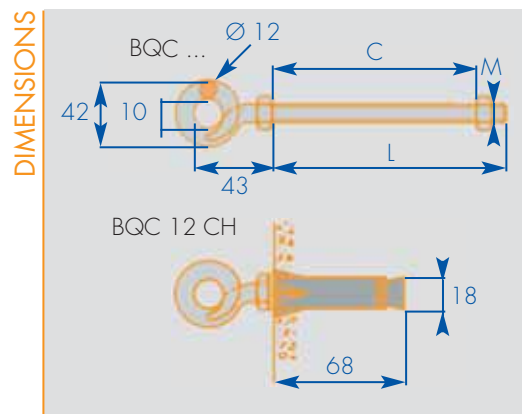


BOULONS QUEUE DE COCHON

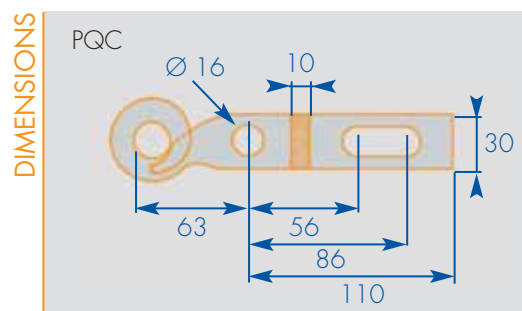
Amarrage des pinces d'ancrage et des renvois d'angles.



Code SM-CI	Référence	Code EDF	Charge d'utilisation Maxi (F) (daN)	L (mm)	Nbre d'écrous	Perçage Ø M (mm)	C (mm)	Matière	Condt
DX40504	BQC 12 35	68 27 203	250	35	1	12	30	Acier galvanisé	5
P077053001	BQC 12 55	68 27 207	250	55	2	12	35		5
DX54453	BQC 12 CH	68 27 260	250	110	Cheville	12	-		1
DX07158	BQC 12-110 2 ECR	68 27 219	250	110	2	12	80		1
DX02161	BQC 12 200	-	250	200	2	12	170		1
P077053002	BQC 12 250	68 27 236	250	250	2	12	220		5
P077053003	BQC 12 300	68 27 239	250	300	2	12	270		1
P977053007	BQC 14 300	-	480	300	2	14	270		1
DX02169	BQC 14 350	-	480	350	2	14	320		1
S3557678	BQC 14 400	-	480	400	2	14	370		1

PLAQUE QUEUE DE COCHON

Amarrage aux potelets des renvois d'angle et des pinces d'ancrage.



Code SM-CI	Référence	Code EDF	Condt
P077053006	PQC	68 27 144	1