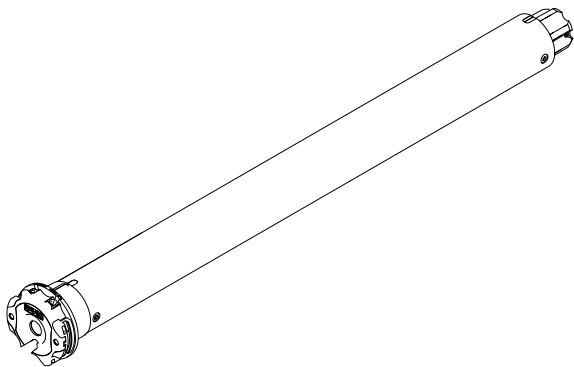


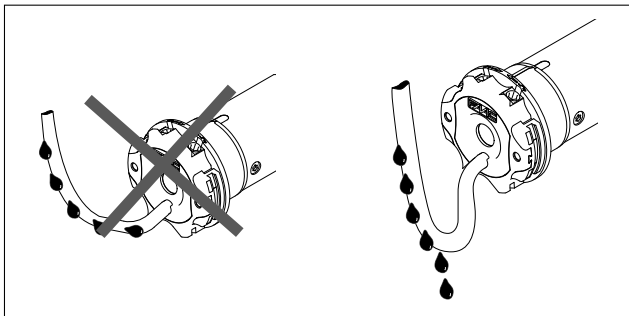
TM2



FAAC

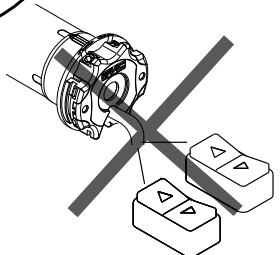
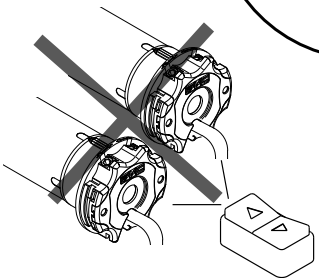
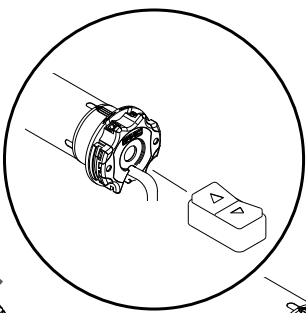
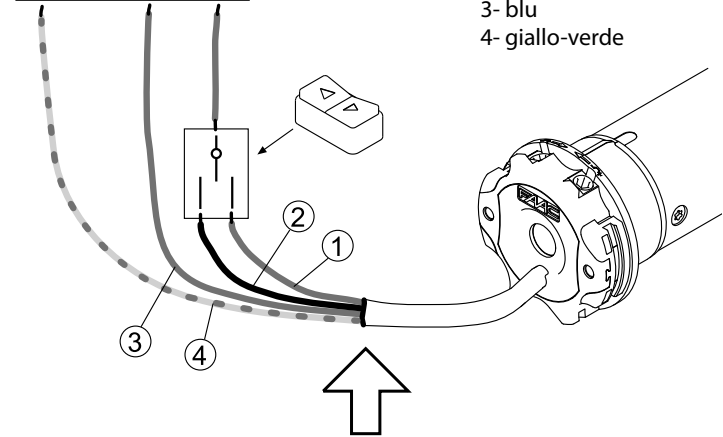
COLLEGAMENTI ELETTRICI

- Per evitare situazioni di pericolo o malfunzionamento, gli elementi elettrici di comando collegati al motore devono essere dimensionati in base alle caratteristiche elettriche del motore stesso.
- I dispositivi di disconnessione devono essere previsti nella rete di alimentazione conformemente alle regole di installazione nazionali.
- I selettori per l'inversione del senso di rotazione del motore devono essere muniti di interblocco meccanico.
- Per modificare il senso di rotazione, invertire i conduttori marrone e nero.
- Non collegare due o più motori sullo stesso selettore (collegamento in parallelo). In caso di accoppiamento di due motori utilizzare solamente selettori a più poli.
- Non collegare due o più selettori sullo stesso motore.
- In caso di utilizzo all'esterno, utilizzare un cavo di alimentazione a designazione H05RN-F contenuto di carbonio min 2%.

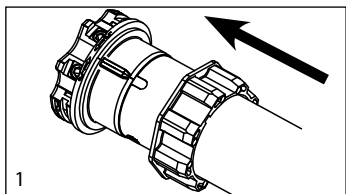
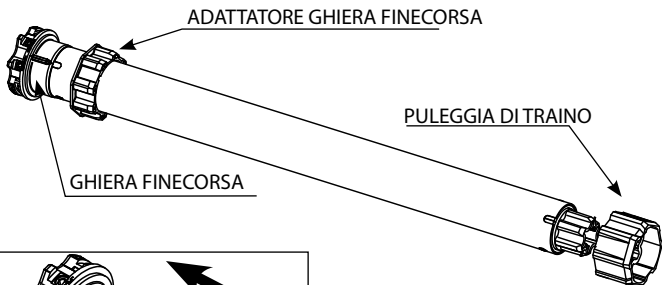


- 1- marrone
- 2- nero
- 3- blu
- 4- giallo-verde

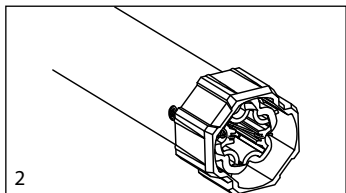
230 V 50 Hz



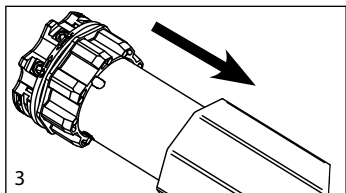
PREPARAZIONE DEL MOTORE



1. Inserire l'adattatore sulla ghiera finecorsa facendo combaciare la scanalatura con la tacca di riferimento e spingere fino alla battuta.



2. Montare la puleggia di traino sul perno del motore fino allo scatto della molla di fermo.



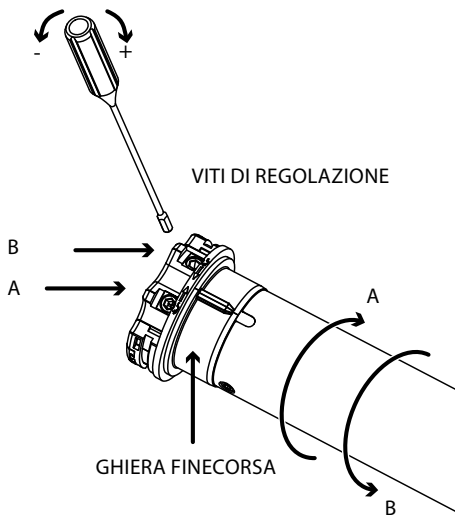
3. Introdurre completamente il motore nel tubo di avvolgimento.

NB: Nel caso di tubi con profilo tondo la puleggia di traino deve essere fissata al tubo, questa operazione è a carico dell'installatore. Per altri profili di tubo il fissaggio è facoltativo anche se fortemente raccomandato.

REGOLAZIONE DEI FINECORSA

Questi motori tubolari prevedono un sistema di finecorsa elettromeccanici che interrompono l'alimentazione quando la tenda o l'avvolgibile raggiungono il limite di apertura e di chiusura. Per regolare questi limiti ed adattarli al caso specifico è sufficiente agire sulle due viti di regolazione posizionate sulla testa del motore. I limiti di finecorsa sono preimpostati a circa 3 giri di rullo.

1. Per individuare quale delle due viti utilizzare basta osservare il senso di rotazione della ghiera finecorsa: se la ghiera finecorsa trascinata dal rullo ruota nella direzione A, utilizzare la vite di regolazione A per regolare il finecorsa in quel senso. Se la direzione è opposta (B) utilizzare la vite di regolazione B.
2. Azionare la tenda o l'avvolgibile nella direzione in cui si vuole regolare il primo finecorsa. Dopo qualche giro il motore si ferma nel punto finecorsa preimpostato.
3. Ruotare la vite di regolazione adeguata al senso di rotazione (punto 1) nella direzione + fino al raggiungimento della posizione desiderata.
4. Invertire il senso di rotazione del motore e regolare il secondo finecorsa.



DICHIARAZIONE DI CONFORMITÀ EU

FAAC S.p.A. Soc. Unipersonale dichiara che il Motore TM2 è conforme alle pertinenti normative di armonizzazione dell'Unione: Direttiva 2014/30/EU, Direttiva 2011/65/EU.

Il testo completo della dichiarazione di conformità EU è disponibile al seguente indirizzo Internet: **<http://www.faac.biz/certificates>**

DICHIARAZIONE DI INCORPORAZIONE DI QUASI-MACCHINE

(2006/42/EC ALL.II P.1, LETT. B)

Fabbricante e persona atta a costituire la documentazione tecnica pertinente

Ragione Sociale: FAAC S.p.A. Soc. Unipersonale

Indirizzo: Via Calari, 10 - 40069 Zola Predosa BOLOGNA – ITALIA

con la presente dichiara che per la quasi macchina:

Descrizione: Motori tubolari per tende e tapparelle

Modello: TM2

Tutti i requisiti essenziali della Direttiva Macchine 2006/42/EU (comprese tutte le modifiche applicabili) sono applicati e soddisfatti. La documentazione tecnica pertinente è stata compilata in conformità dell'allegato VII B.

Inoltre sono state applicate le seguenti norme armonizzate:

EN 60335-2-97:2006+A2:2010+A11:2008+A12:2015.

Si impegna inoltre a trasmettere per posta o per via elettronica informazioni pertinenti sulla quasi-macchina in risposta ad una richiesta adeguatamente motivata delle autorità nazionali.

Infine dichiara che la quasi macchina sopra individuata non deve essere messa in servizio finché la macchina finale in cui deve essere incorporata non è stata dichiarata conforme alle disposizioni della suddetta Direttiva Macchine 2006/42/EC.

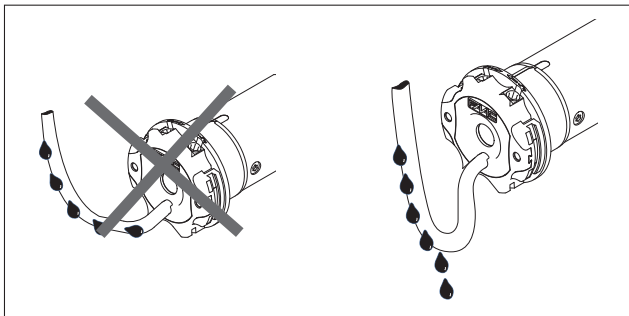
Bologna, 18-07-2018

CEO A. Marcellan



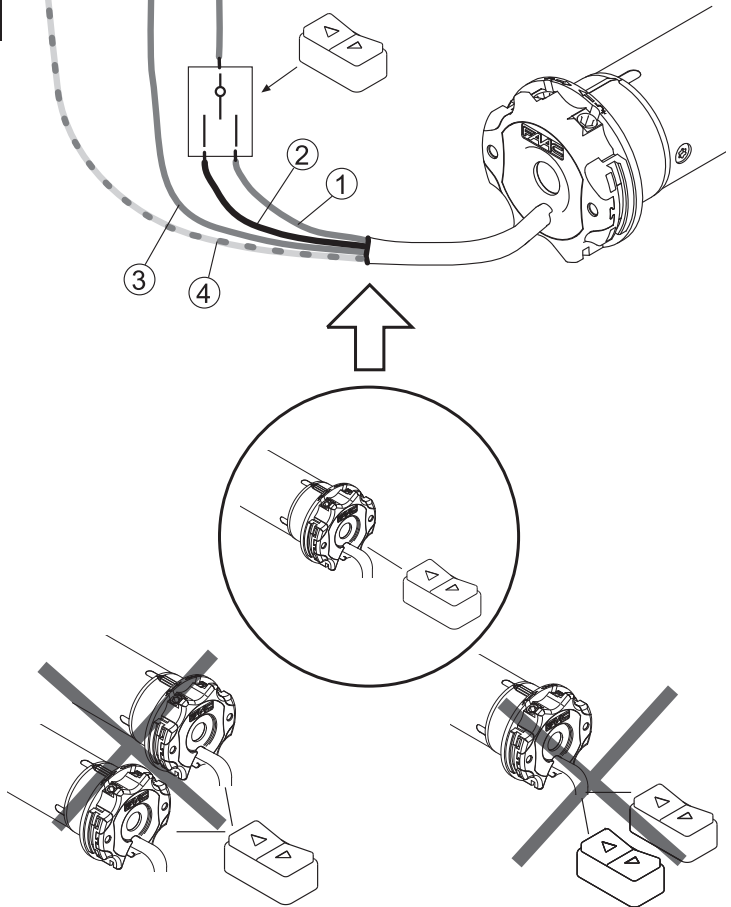
ELECTRICAL CONNECTIONS

- To prevent any danger or malfunction, the size of electrical control components connected to the motor must be compatible with the electrical features of the motor.
- Means for disconnection must be incorporated in the fixed wiring in accordance with the national installation standards.
- The selectors inverting the direction of rotation of the motor must be provided with mechanical interlocking.
- Invert the brown and the black conductor to change the direction of rotation.
- NEVER connect two or more motors to the same selector (parallel connection). If you couple two motors, use multi-poles selectors only.
- NEVER connect two or more selectors to the same motor.
- For outdoor use, provide the appliance with a supply cable with designation H05RN-F containing at least 2% of carbon.

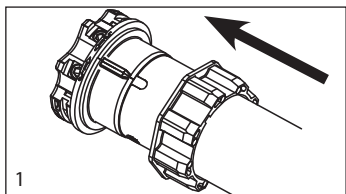
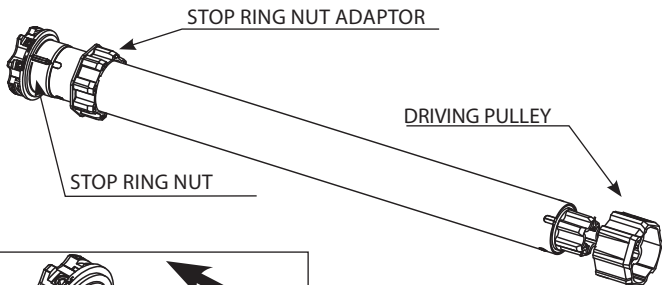


230 V 50 Hz

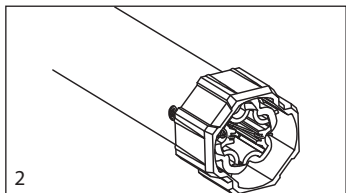
- 1- brown
- 2- black
- 3- blue
- 4- yellow-green



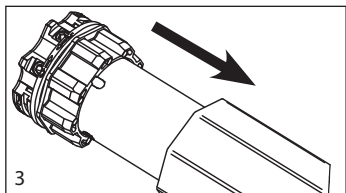
HOW TO PREPARE THE MOTOR



1. Insert the adaptor in the stop ring nut mating the groove with the reference notch and push till they touch.



2. Fix the driving pulley on the motor pin until the stop pin clicks.



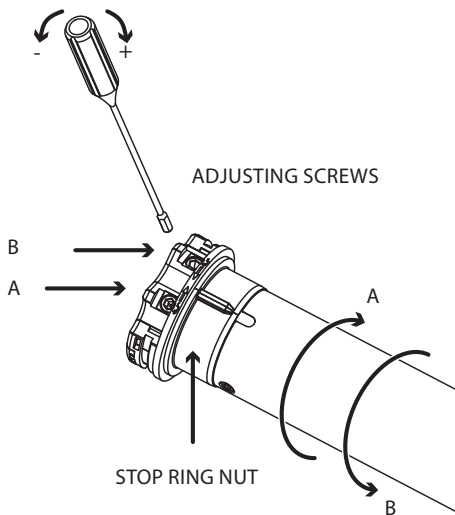
3. Insert the motor fully in the rolling tube.

NB: If you use tubes with a round form, the driving pulley must be fixed to the tube, and the installation is to be paid by the person who installs the system. For other tube sections the fitting is optional, but strongly recommended.

ADJUSTMENT OF THE LIMIT SWITCHES

EN These tubular motors are provided with a system of electromechanical limit switches that stops the feed when the awning or the rolling shutter get to the maximum opening or closing limits. To adjust these limits and adapt them to any need, simply screw or unscrew the two adjusting screws on the motor head. The limits of the limit switches are preset at about three turns of the roller.

1. To decide which adjusting screw to fix, simply watch the direction of rotation of the stop ring nut: if the stop ring nut pulled by the roller goes in direction A, use the adjusting screw A to set the limit switch in that direction. If it goes to the opposite direction (B), use the adjusting screw B.
2. Start up the awning or the rolling shutter in the direction in which you wish to set the first limit switch. After a few turns the motor will stop on the preset stop.
3. Screw the adjusting screw suited to the direction (see point 1.) in direction "+" till it gets to the chosen position.
4. Invert the engine sense of direction and set the second limit switch.



EU DECLARATION OF CONFORMITY

FAAC S.p.A. Soc. Unipersonale hereby declares that the TM2 motor complies with the European Union's applicable harmonisation regulations: Directive 2014/30/EU, Directive 2011/65/EU.

The full text of the EU declaration of conformity is available at the following Internet address: <http://www.faac.biz/certificates>

DECLARATION OF INCORPORATION FOR PARTLY COMPLETED MACHINERY

(2006/42/EC ANNEX II P.1, PAR. B)

Manufacturer and person authorised to prepare the relevant technical documentation

Company name: FAAC S.p.A. Soc. Unipersonale

Address: Via Calari, 10 - 40069 Zola Predosa BOLOGNA – ITALY

hereby declares that, for the partly completed machinery:

Description: Tubular motors for screens and roller shutters

Model: TM2

The essential requirements of the Machinery Directive 2006/42/EC (including all applicable amendments) have been applied and fulfilled. The relevant technical documentation has been compiled in compliance with Annex VII B.

Furthermore, the following harmonised standards have been applied:

EN 60335-2-97:2006+A2:2010+A11:2008+A12:2015.

And also undertakes to transmit, in response to a reasoned request by the national authorities, relevant information on the partly completed machinery by mail or e-mail.

Finally, the manufacturer declares that the above-mentioned partly completed machinery must not be commissioned until the final machine in which it is to be incorporated has been declared compliant with the requirements of the same Machinery Directive 2006/42/EC.

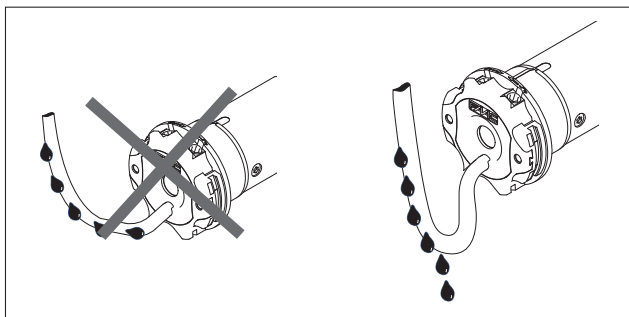
Bologna, 18-07-2018

CEO A. Marcellan



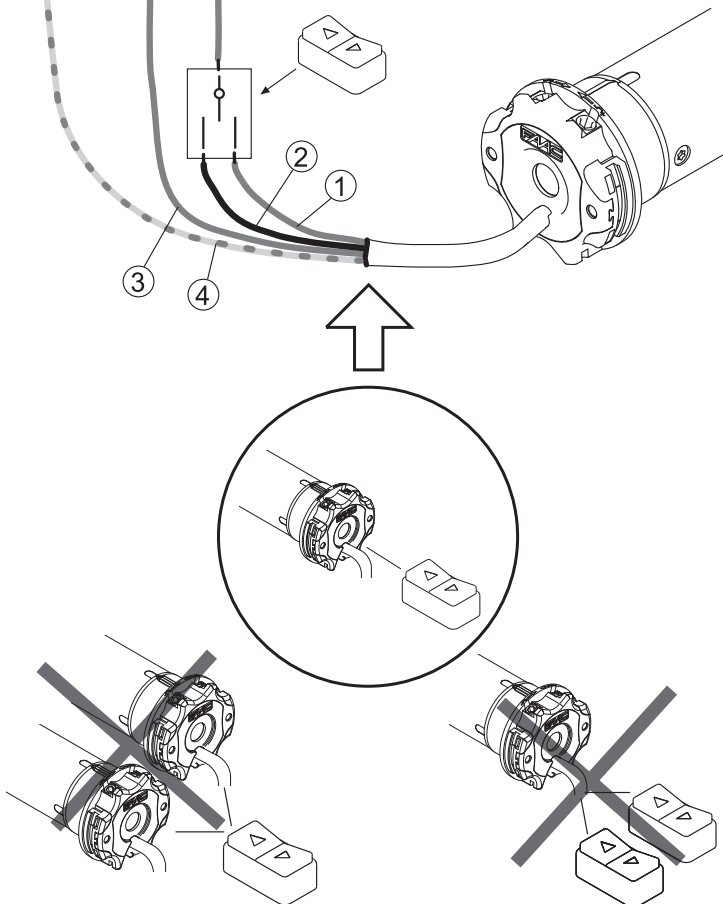
ELEKTRISCHE ANSCHLÜSSE

- Um Gefahrensituationen oder Fehlfunktionen zu vermeiden, müssen alle mit den Motoren verbundenen Steuerelemente auf die Leistung des entsprechenden Motors abgestimmt sein.
- Die Trennvorrichtungen müssen im Stromnetz Konform der Nationalen Installationsregeln und Vorschriften vorgesehen werden.
- Die Drehrichtungsschalter müssen mit einer mechanischen Zwischenschaltung versehen sein.
- Zur Umkehrung der Drehrichtung, das Braune und Schwarze Kabel umhängen.
- NICHT zwei oder mehr Motoren an einen Schalter anschließen. (Keine Parallelschaltung!). Bei Verwendung von zwei oder mehr Motoren, mehrpolige Schalter verwenden.
- NICHT zwei oder mehr Schalter an einem Motor anschließen.
- Für die Aussenverwendung muss grundsätzlich ein Kabel mit 2% Kohlenstoff (Bezeichnung H05RN-F) verwendet werden. Die Netzanschlussleitung dieses Antriebs darf nur durch den gleichen Leitungstyp ersetzt werden.



- 1- Braun
- 2- Schwarz
- 3- Blau
- 4- Gelb-Grün

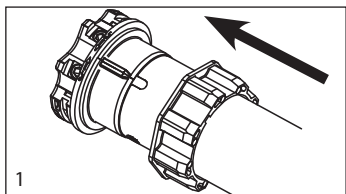
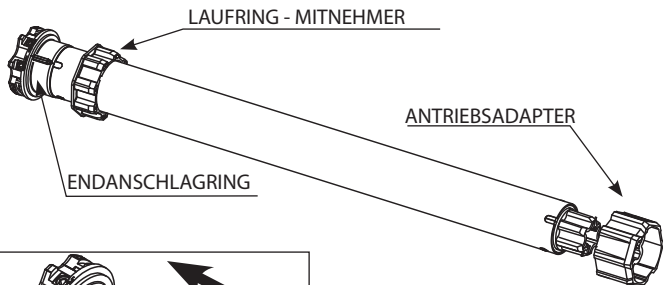
230 V 50 Hz



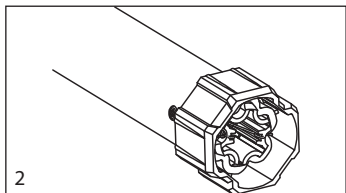
DE

EINFACHE INSTALLATION

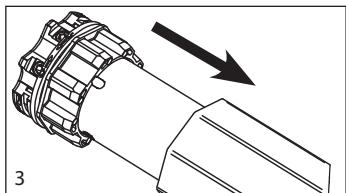
DE



1. Den Laufring/Mitnehmer ganz auf den Nuteinlauf des Endanschlagings am Motor schieben.



2. Den Antriebsadapter bis zum Einrasten der Feder aufstecken.



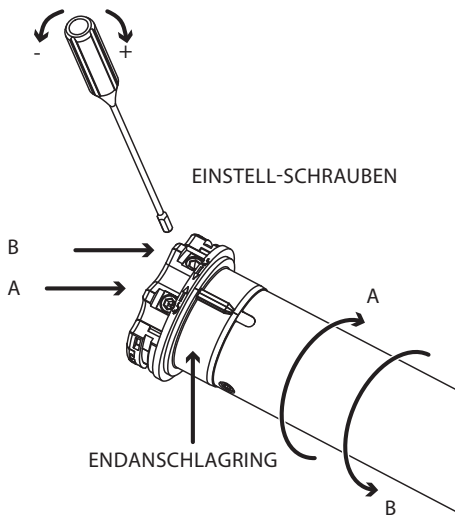
3. Den Motor vollständig in die Rollladenwelle oder Markisennutrohr einschieben.

Bem: Bei Rundrohren muss der Antriebsadapter am Rohr befestigt werden. Diese Operation geht zu Lasten des Installateurs. Bei anderen Rohrprofilen ist die Befestigung optional, wird jedoch dringend empfohlen.

EINSTELLUNG DER ENDABSCHALTUNG

Diese Rohrmotoren sind mit einer elektromechanischen Endabschaltung ausgestattet die bei Erreichung der Endposition, die Stromzufuhr unterbricht. Um die Endpositionen einzustellen und diese der entsprechenden Rollladen- oder Markisedimension anzupassen, genügt es mit dem mitgelieferten flexiblen Einstellhilfe an den beiden Einstellschrauben am Motorkopf zu drehen. Im Auslieferungszustand ist die Endabschaltung bei ca. 3 Rohrumdrehungen voreingestellt.

1. Bei Links- oder Rechteinbau gilt grundsätzlich:
 - Stellschraube A zur Einstellung der Endposition der Drehrichtung A.
 - Stellschraube B zur Einstellung der Endposition der Drehrichtung B.
2. Den Motor in die gewünschte Richtung laufen lassen um die erste Endposition einzustellen. Der Motor schaltet gemäß der Voreinstellung nach ca. 3 Umdrehungen ab.
3. Nun mit der Einstellhilfe an der entsprechenden Einstellschraube im Uhrzeigersinn (+) zur Erreichung der Endposition drehen.
4. Um die zweite Endposition einzustellen in die entgegengesetzte Richtung laufen lassen und die Schritte wiederholen.



EU-KONFORMITÄTSERKLÄRUNG

FAAC S.p.A. Soc. Unipersonale erklärt, dass der Motor TM2 den einschlägigen harmonisierten Normen der Europäischen Union entspricht: Richtlinie 2014/30/EU, Richtlinie 2011/65/EU.

Der vollständige Text der EU-Konformitätserklärung ist unter der folgenden Internetadresse verfügbar: **<http://www.faac.biz/certificates>**

EINBAUERKLÄRUNG FÜR UNVOLLSTÄNDIGE MASCHINEN

(2006/42/EC ANH.II S.1, BUCHST. B)

Der Hersteller und Bevollmächtigte für die Erstellung der dazugehörigen technischen Dokumentation

Firmenbezeichnung: FAAC S.p.A. Soc. Unipersonale

Adresse: Via Calari, 10 - 40069 Zola Predosa BOLOGNA – ITALIEN

erklärt hiermit, dass für die unvollständige Maschine:

Beschreibung: Rohrmotoren für Markisen und Rollläden

Modell: TM2

alle grundlegenden Anforderungen der Maschinenrichtlinie 2006/42/EU (einschließlich aller anwendbaren Änderungen) angewandt und erfüllt sind. Die sachbezogene technische Dokumentation wurde in Übereinstimmung mit dem Anhang VII B erstellt.

Außerdem wurden die folgenden harmonisierten Normen angewandt:

EN 60335-2-97:2006+A2:2010+A11:2008+A12:2015.

Verpflichtet sich außerdem, per Post oder auf elektronischem Wege maßgebliche Informationen über die unvollständige Maschine als Antwort auf eine hinreichend begründete Anfrage der nationalen Behörde zu übermitteln.

Schließlich erklärt er, dass die oben spezifizierte unvollständige Maschine erst dann in Betrieb genommen werden darf, wenn festgestellt wurde, dass die Maschine, in die die unvollständige Maschine eingebaut werden soll, den Bestimmungen der vorerwähnten Maschinenrichtlinie 2006/42/EC entspricht.

Bologna, 18-07-2018

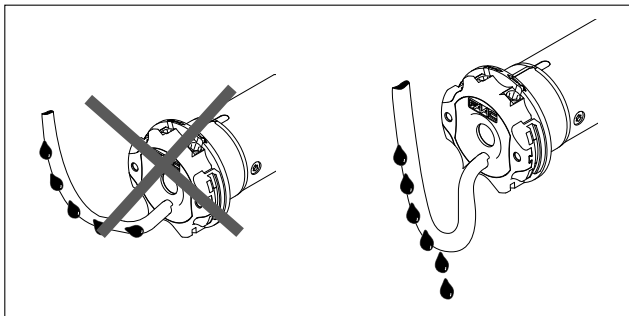
CEO A. Marcellan



CONNEXIONS ÉLECTRIQUES

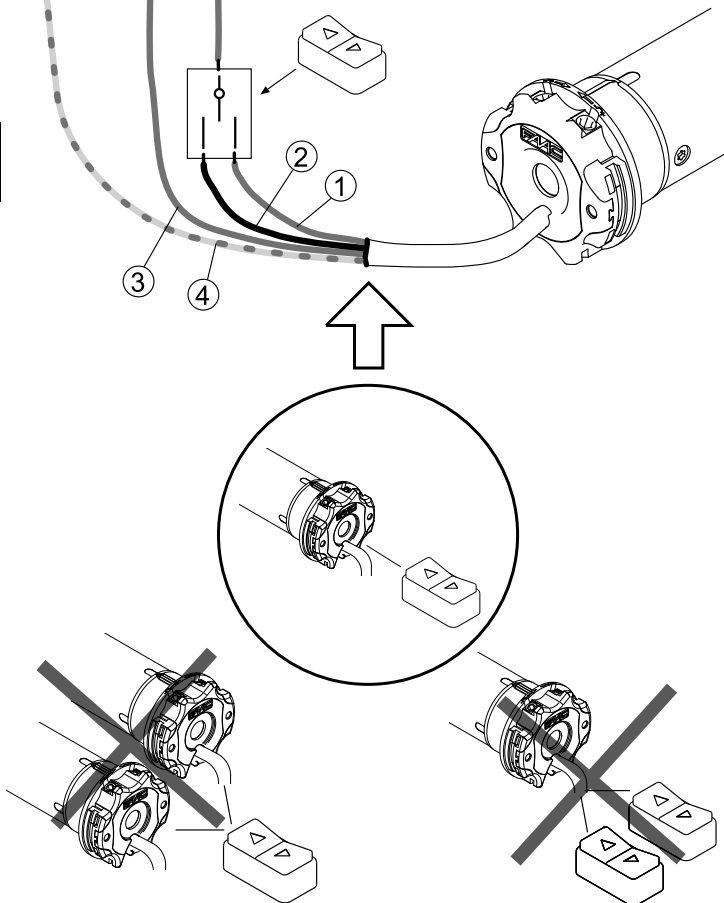
- Pour éviter des situations de danger ou des problèmes de fonctionnement, les éléments électriques de commande reliés au moteur doivent être appropriés en fonction des caractéristiques du moteur.
- Les dispositifs de déconnexion doivent être prévus dans le réseau d'alimentation selon les règles d'installation nationales.
- Les boutons d'inversion du sens de rotation du moteur doivent être pourvus d'un blocage mécanique (pour ne pas alimenter la Montée/Descente en même temps).
- Pour modifier le sens de rotation, inverser les câbles Marron et Noir.
- NE PAS relier plusieurs moteurs au même inverseur. En cas d'un branchement de 2 moteurs sur un seul inverseur utiliser impérativement un inverseur de type bipolaire.
- NE PAS relier plusieurs inverseurs au même moteur.
- Pour l'utilisation à l'extérieur l'appareil doit être muni d'un câble avec désignation H05RN-F contenant au moins 2% de carbone.

FR

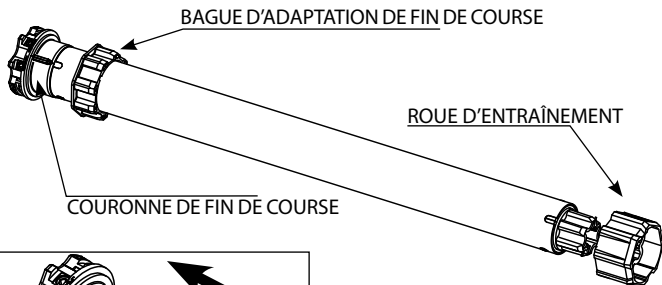


230 V 50 Hz

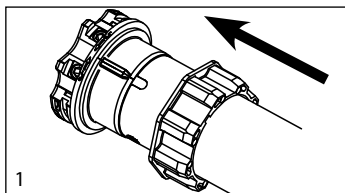
- 1- marron
- 2- noir
- 3- bleu
- 4- jaune-vert



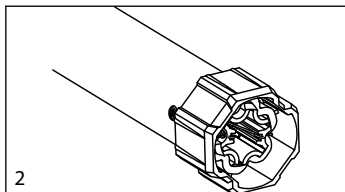
PRÉPARATION DU MOTEUR



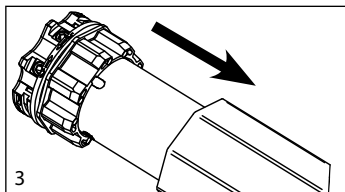
FR



1. Insérer la bague d'adaptation sur la couronne de fin de course en insérant l'encoche dans le repère rainuré et pousser jusqu'en butée.



2. Monter la roue sur l'axe de sortie du moteur jusqu'à enclenchement du ressort d'arrêt.



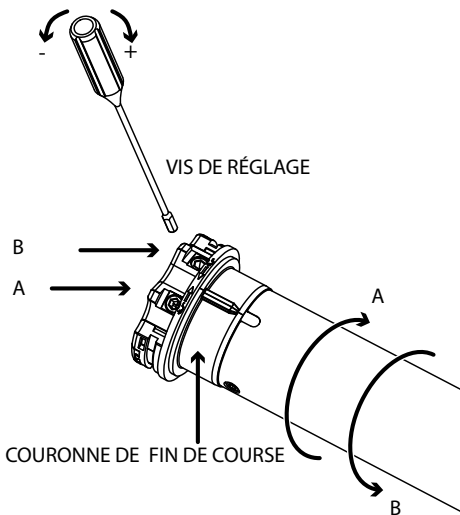
3. Introduire complètement le moteur dans le tube.

NB: En cas de tube rond ou lisse la roue doit être fixée au tube, cette opération est à la charge de l'installateur. Pour les autres tubes la fixation est facultative mais fortement conseillée.

RÉGLAGE DES FINS DE COURSE

Ces moteurs tubulaires ont un système des fins de course électromécaniques qui interrompt la tension de service 230 V quand le store ou le volet arrivent à ses fins de course. Pour régler ces limites, agissez sur les deux vis de réglage positionnées sur la tête du moteur. Les limites de fin de course sont pré-réglées en usine à plus ou moins trois tours dans chaque sens.

1. Pour savoir laquelle des 2 vis utiliser, il suffit de regarder le sens de rotation du volet ou du store: si le tube tourne dans la direction A, il faudra utiliser la vis A pour régler le fin de course dans ce sens. Si la direction est opposée (B) il faudra utiliser la vis B.
2. Faire fonctionner le store ou le volet roulant dans la direction dans laquelle on veut régler le premier fin de course. Après quelques tours le moteur s'arrête au point limite pré-réglé.
3. Tourner la vis de réglage relative au sens de rotation (voir point 1) en direction "+" jusqu'à arriver à la position désirée.
4. Inverser le sens de rotation du moteur et régler le deuxième fin de course.



DÉCLARATION DE CONFORMITÉ EU

FAAC S.p.A. Soc. Unipersonale déclare que le Moteur TM2 est conforme aux normes d'harmonisation de l'Union en vigueur : Directive 2014/30/EU, Directive 2011/65/EU.

Le texte complet de la déclaration de conformité EU est disponible à l'adresse Internet suivante : **<http://www.faac.biz/certificates>**

DÉCLARATION D'INCORPORATION RELATIVE AUX QUASI-MACHINES

(2006/42/EC ANN.II P.1, LETT. B)

Fabricant et personne apte à constituer la documentation technique pertinente

Raison sociale : FAAC S.p.A. Soc. Unipersonale

Adresse : Via Calari, 10 - 40069 Zola Predosa BOLOGNE – ITALIE

déclare par la présente que pour la quasi-machine :

Description : Moteurs tubulaires pour stores et volets roulants

Modèle : TM2

Toutes les exigences essentielles de la Directive Machines 2006/42/EU (y compris toutes les modifications applicables) sont appliquées et satisfaites. La documentation technique pertinente a été remplie conformément à l'annexe VII B.

De plus, les normes harmonisées suivantes ont été appliquées :

EN 60335-2-97:2006+A2:2010+A11:2008+A12:2015.

Il s'engage également à transmettre par la poste ou par e-mail des informations pertinentes sur la quasi-machine en réponse à une demande dûment motivée des autorités nationales.

Déclare enfin que la quasi-machine identifiée ci-dessus ne doit pas être mise en service tant que la machine finale dans laquelle elle doit être incorporée n'a pas été déclarée conforme aux dispositions de la susdite Directive Machines 2006/42/EC.

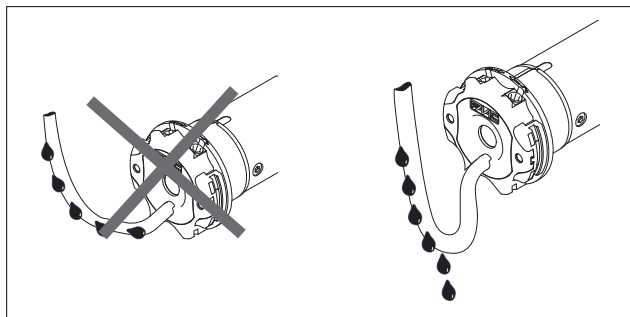
Bologna, 18-07-2018

CEO A. Marcellan



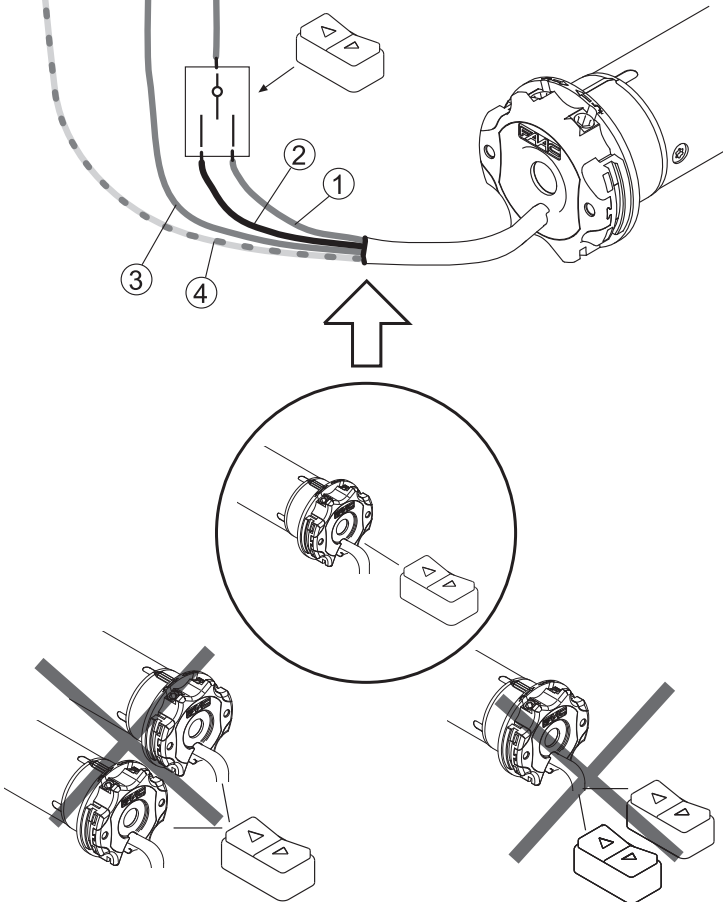
CONEXIONES ELÉCTRICAS

- Para evitar situaciones de peligro o un mal funcionamiento, los elementos eléctricos de mando conectados al motor tienen que ser dimensionados según las características eléctricas del propio motor.
- La desconexión de dispositivos deben ser previstas en la red eléctrica conforme a las reglas de instalación nacionales.
- Los selectores para la inversión del sentido de rotación del motor tienen que estar provistos de interbloqueo mecánico.
- Para modificar el sentido de rotación, invertir los conductores marrón y negro.
- No conectar más de un motor en el mismo selector (conexión en paralelo). En caso de acoplamiento de dos motores utilizar solamente selectores de más polos.
- No conectar más de un selector en el mismo motor.
- En el caso de utilización en el exterior, utilizar un cable de alimentación con designación H05RN-F con un contenido mínimo en carbón del 2%.



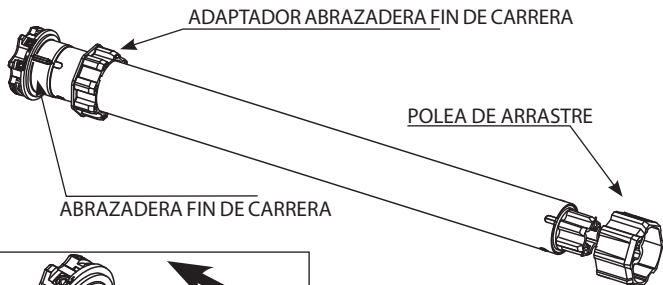
230 V 50 Hz

- 1- marrón
- 2- negro
- 3- azul
- 4- amarillo-verde

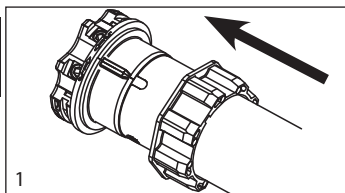


ES

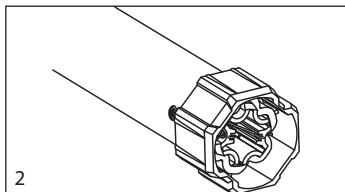
PREPARACIÓN DEL MOTOR



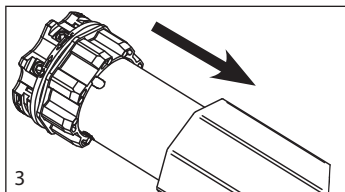
ES



1. Introducir el adaptador en la abrazadera fin de carrera haciendo coincidir la estría con la muesca de referencia y empujar hasta el tope.



2. Montar la polea de arrastre en el perno del motor hasta el clic del resorte de bloqueo.



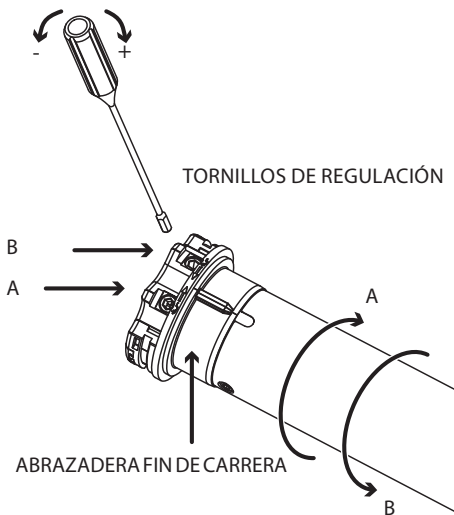
3. Introducir completamente el motor en el tubo de enrollamiento.

NB: en caso de tubos con perfil redondo la polea de arrastre se tiene que fijar al tubo, esta operación es a cargo del instalador. Para otros perfiles de tubo, aunque el ajuste es facultativo, es muy recomendable.

REGULACIÓN DE LOS FINES DE CARRERA

Estos motores tubulares están previstos de un sistema de fines de carrera electro-mecánicos, que interrumpe la alimentación cuando el toldo o la persiana enrollable alcanzan el límite de abertura o cierre. Para regular estos límites y adaptarlos al caso específico es suficiente accionar los dos tornillos de regulación colocados en la cabeza del motor. Los límites de fin de carrera están programados a unos 3 giros del rodillo.

1. Para descubrir cual de los dos tornillos hay que utilizar basta observar el sentido de rotación de la abrazadera fin de carrera: si la abrazadera fin de carrera arrastrada por el rodillo gira en la dirección A, utilizar el tornillo de regulación A para ajustar el fin de carrera en ese sentido. Si la dirección es opuesta (B) utilizar el tornillo de regulación B.
2. Accionar el toldo o la persiana enrollable en la dirección en la que se quiere regular el primer fin de carrera. Después de girar varias veces el motor se para en el punto fin de carrera programado precedentemente.
3. Girar el tornillo de regulación conforme al sentido de rotación (punto 1) en la dirección + hasta alcanzar la posición deseada.
4. Invertir el sentido de rotación del motor y ajustar el segundo fin de carrera.



DECLARACIÓN DE CONFORMIDAD EU

FAAC S.p.A. Soc. Unipersonale declara que el motor TM2 cumple con las siguientes normativas de armonización de la Unión Europea: Directiva 2014/30/EU, Directiva 2011/65/EU.

El texto completo de la declaración de conformidad EU está disponible en la siguiente dirección de Internet: **<http://www.faac.biz/certificates>**

DECLARACIÓN DE INCORPORACIÓN DE CUASIMÁQUINAS

(2006/42/EC ANEXO II, AP. 1, LET. B)

Fabricante y persona habilitada para elaborar la documentación técnica pertinente

Denominación social: FAAC S.p.A. Soc. Unipersonale

Dirección: Via Calari, 10 - 40069 Zola Predosa BOLONIA – ITALIA

por la presente declara que para la cuasimáquina:

Descripción: Motores tubulares para toldos y persianas enrollables

Modelo: TM2

son aplicados y respetados todos los requisitos esenciales de la Directiva de Máquinas 2006/42/EU (incluidas todas las modificaciones aplicables). La documentación técnica pertinente ha sido preparada de conformidad con el Anexo VII B.

Se han aplicado asimismo las siguientes normas armonizadas:

EN 60335-2-97:2006+A2:2010+A11:2008+A12:2015.

Se compromete asimismo a transmitir por correo postal o electrónico información pertinente sobre la cuasimáquina en respuesta a una solicitud adecuadamente justificada por parte de las autoridades nacionales.

Por último, declara que la cuasimáquina mencionada anteriormente no se debe poner en funcionamiento hasta que la máquina final en la que debe integrarse haya sido declarada conforme con las disposiciones de la Directiva de Máquinas 2006/42/EC.

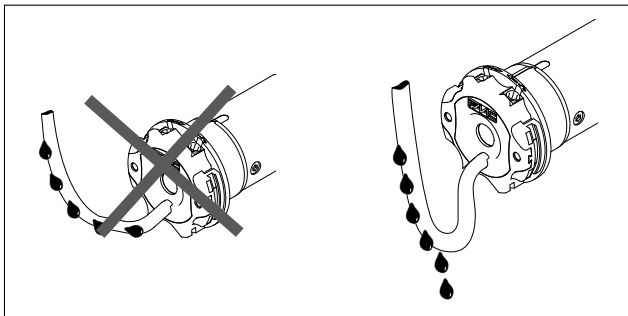
Bologna, 18-07-2018

CEO A. Marcellan



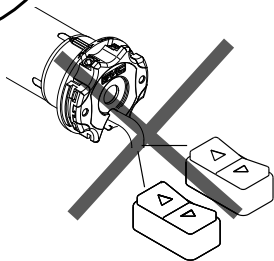
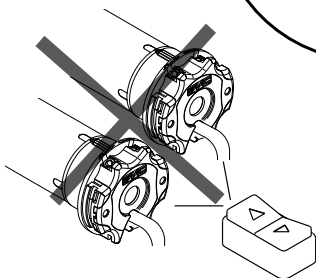
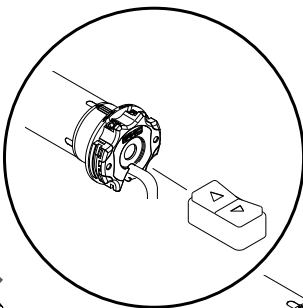
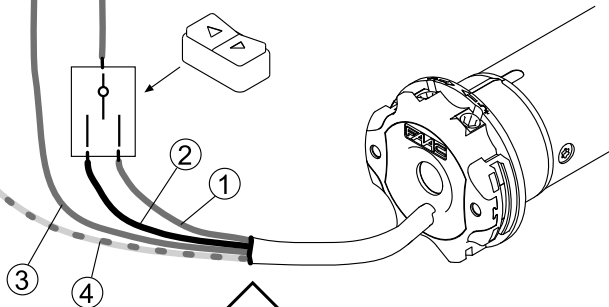
ELEKTRISCHE AANSLUITINGEN

- Voor het voorkomen van gevaarlijke situaties en storingen, moeten de op de motor aangesloten elektrische bedieningselementen gedimensioneerd worden op basis van de elektrische kenmerken van de motor.
- De op het voedingsnet voorziene scheidingsvoorzieningen moeten voldoen aan de plaatselijke installatievoorschriften.
- De keuzeschakelaars voor de omkering van de rotatierichting van de motor moeten voorzien zijn van een mechanische interlock.
- Om de rotatierichting te wijzigen, moeten de bruine en zwarte draad worden verwisseld.
- Sluit niet twee of meer motoren aan op dezelfde keuzeschakelaar (parallelschakeling). Wanneer er twee motoren gekoppeld worden, mogen er uitsluitend meerpolige keuzeschakelaars gebruikt worden.
- Sluit niet twee of meer keuzeschakelaars aan op dezelfde motor.
- Maak voor gebruik buitenshuis gebruik van een voedingskabel H05RN-F met minimaal koolstofgehalte 2%.

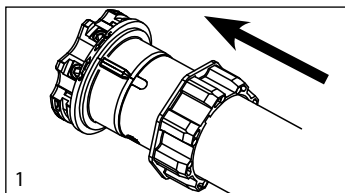
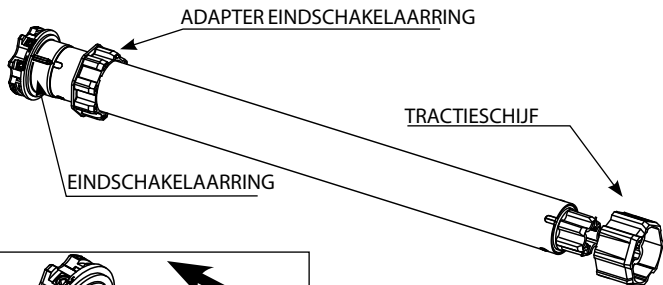


- 1- bruin
- 2- zwart
- 3- blauw
- 4- geel-groen

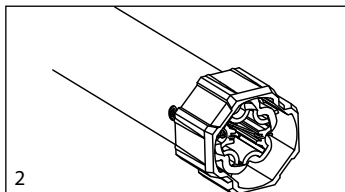
230 V 50 Hz



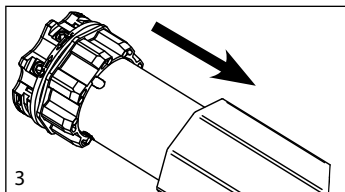
VOORBEREIDING VAN DE MOTOR



1. Plaats de adapter op de eindschakelaarring, laat de gleuf overeenkomen met de markering en duw stevig aan.



2. Monteer de tractieschijf op de pen van de motor, tot het vastklikken van de borgveer.



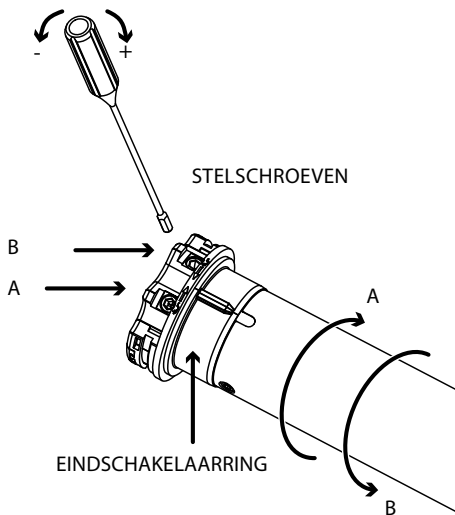
3. Steek de motor helemaal in de buis.

N.B.: In geval van ronde buizen moet de tractieschijf op de buis bevestigd worden. Deze handeling moet door de installateur worden uitgevoerd. Voor buizen met een ander profiel is de bevestiging optioneel, maar ten sterkste aanbevolen.

AFSTELLING VAN DE EINDSCHAKELAARS

Deze buismotoren hebben een elektromechanisch eindschakelaarsysteem dat de voeding onderbreekt wanneer de zonwering of het rolluik de limiet voor opening en sluiting bereiken. Voor de afstelling van deze limieten en om ze op het specifieke geval aan te passen, is het voldoende om te handelen op de twee stelschroeven op de kop van de motor. De limieten voor eindaanslag zijn vooraf ingesteld op ongeveer 3 rotaties van de rol.

1. Om te bepalen welke van de twee schroeven gebruikt moet worden, is het voldoende om te kijken naar de rotatierichting van de eindschakelaarring: als de door de rol verplaatste eindschakelaarring in richting A draait, gebruik dan de stelschroef A om de eindaanslag in die richting af te stellen. Is de draairichting tegenovergesteld (B), gebruik dan de stelschroef B.
2. Activeer de zonwering of het rolluik in de richting waarin men de eerste eindaanslag wenst af te stellen. De motor stopt na enkele rotaties op het vooraf ingestelde aanslagpunt.
3. Draai de voor de rotatierichting geschikte stelschroef (punt 1) in de richting + tot het bereiken van de gewenste positie.
4. Draai de rotatierichting van de motor om en pas de tweede eindaanslag aan.



EU-CONFORMITEITSVERKLARING

FAAC S.p.A. Soc. Unipersonale verklaart dat de Motor TM2 voldoet aan de toepasselijke geharmoniseerde normen van de Unie: Richtlijn 2014/30/EU, Richtlijn 2011/65/EU.

De volledige tekst van de EU-conformiteitsverklaring is beschikbaar op de volgende website: <http://www.faac.biz/certificates>

INBOUWVERKLARING NIET-VOLTOOIDE MACHINE

(2006/42/EC BIJL.II P.1, KOMMA B)

Fabrikant en persoon bevoegd voor de samenstelling van de pertinente technische documentatie

Handelsnaam: FAAC S.p.A. Soc. Unipersonale

Adres: Via Calari, 10 - 40069 Zola Predosa BOLOGNA – ITALIË
verklaart bij deze dat voor de niet-voltooid machine:

Beschrijving: Buismotoren voor zonwering en rolluiken

Model: TM2

Alle essentiële vereisten van de Machinerichtlijn 2006/42/EU (met inbegrip van alle toepasselijke wijzigingen) zijn toegepast en nageleefd. De pertinente technische documentatie is opgesteld in overeenstemming met bijlage VII B.

Bovendien zijn de volgende geharmoniseerde normen toegepast:

EN 60335-2-97:2006+A2:2010+A11:2008+A12:2015.

Verbindt zich er bovendien toe om de informatie met betrekking tot de niet-voltooid machine te verstrekken per post of langs elektronische weg, in reactie op een met redenen omkleed verzoek van de nationale autoriteiten.

Tenslotte wordt verklaard dat de bovengenoemde niet-voltooid machine pas in bedrijf mag worden gesteld wanneer de uiteindelijke machine, waarin ze moet worden opgenomen, in overeenstemming is verklaard met de voorschriften van de genoemde Machinerichtlijn 2006/42/EC.

Bologna, 18-07-2018

CEO A. Marcellan



FAAC

FAAC S.p.A. Soc. Unipersonale
Via Calari, 10 - 40069 Zola Predosa BOLOGNA - ITALY
Tel. +39 051 61724 - Fax +39 051 09 57 820
www.faac.it - www.faacgroup.com

