



EFFICE ECLAIRAGE GENERAL

Caractéristiques

- Tension nominale : 220-240 V AC, 50/60 Hz
- Plage de tension d'entrée : 198-264 V AC
- Classe de protection : II
- IP : 55
- IK : 10 / 20 joules
- ERP/ IGH : test au fil incandescent 850° / 30 s
- Température ambiante nominale de fonctionnement : 25° C
- Température d'utilisation : -25 °C ... +35 °C
- VK25 en applique, VK25 en plafonnier
- IRC : 80
- SDCM : 3
- Risque photobiologique : RG0
- Source lumineuse de classe énergétique C
- Maintien du flux : L80B10 / supérieur à 72 000 h
- Nombre de cycle de commutation du détecteur : 1 000 000 à charge max.
- Luminaire réparable. Pièces détachées disponibles sur demande
- Garantie 5 ans, détail des conditions consultable sur securlite.com

Applications

- Luminaire architectural pour environnement intérieur (*blanc et gris*) et extérieur (*gris*) soumis à vandalisme moyen
- Positions d'installation : se référer à la notice d'installation

Matériaux

- Base en polycarbonate recyclé
- Jupe en polycarbonate.
- Diffuseur en polycarbonate opalescent
- Réflecteur interne en polycarbonate
- Joint d'étanchéité
- RoHS : les produits ne contiennent pas de substances interdites telles que définies dans la directive européenne 2011/65/UE et avenants

Couleurs / parachèvements

- Couleur couronne standard : blanc teinté masse RAL9003 ou gris teinté masse RAL7043

Câblage

- Bornier d'alimentation : automatique à double entrée pour fils 1,5 mm²
- Entrées câbles latérales pour tube IRL en réhabilitation
- 2 entrées câble Ø 20,5 mm pour passe fils

Visserie

- Fermeture du diffuseur avec 4 vis de fixation imperdable en inox M5 empreinte de type anti-vandalisme 2 points

Options

- Vis cruciforme : ajouter le suffixe **9702** au code produit - (ex : 200xxxxx **9702**)

Outils (A commander séparément)

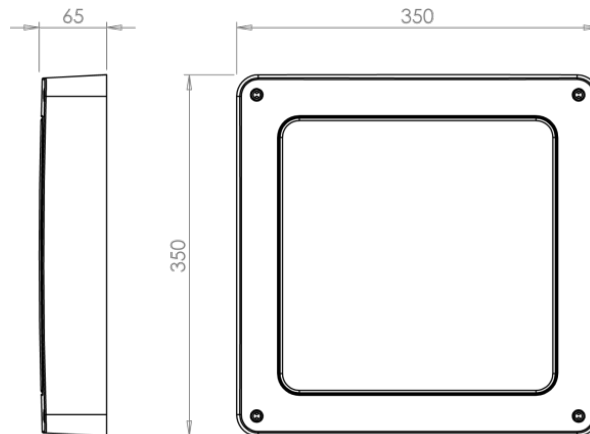
- Insert M5 pour vis inviolable 2 points logés – code : **98000003**
- Télécommande pour version radio piloté – code : **98000010**
- Tournevis porte insert M5 – code : **98000005**

Homologation

Certificats disponibles :

- Certificat CE (d'après EN60598-1 / 2-1)
- Certificat test fil incandescent (selon les produits)
- Éligible au BAR-EQ-110 pour les versions avec détecteur

Dimensions



Données techniques et codes commande

EFFICE ECLAIRAGE GENERAL							
Désignation	CCT (K)	Puissance (W)	Puissance veille (W)	Flux lumineux (lm)	Efficacité lumineuse (lm/W)	BLANC	GRIS
Effice éclairage général	3000	18	-	2350	130,6	20000300	20001300
Effice éclairage général	4000	18	-	2450	136	20000400	20001400
Effice éclairage général "plus"	3000	25	-	3191	127,6	20010300	20011300
Effice éclairage général "plus"	4000	25	-	3326	133	20010400	20011400

EFFICE ECLAIRAGE GENERAL version esclave + préavis d'extinction ou de veille voir caractéristiques techniques et conditions d'utilisation du détecteur sur www.securlite.com (NOT0435)							
Désignation	CCT (K)	Puissance (W)	Puissance veille (W)	Flux lumineux (lm)	Efficacité lumineuse (lm/W)	BLANC	GRIS
Effice éclairage général	3000	19	<0,5	2350	123,7	20000303	20001303
Effice éclairage général	4000	19	<0,5	2450	129	20000403	20001403
Effice éclairage général "plus"	3000	26	<0,5	3191	122,7	20010303	20011303
Effice éclairage général "plus"	4000	26	<0,5	3326	127,9	20010403	20011403

EFFICE ECLAIRAGE GENERAL gradable DALI + Switch dimming voir caractéristiques techniques et conditions d'utilisation sur www.securlite.com (NOT0880)							
Désignation	CCT (K)	Puissance (W)	Puissance veille (W)	Flux lumineux (lm)	Efficacité lumineuse (lm/W)	BLANC	GRIS
Effice éclairage général	3000	19	<0,5	2350	123,7	20000321	20001321
Effice éclairage général	4000	19	<0,5	2450	129	20000421	20001421
Effice éclairage général "plus"	3000	26	<0,5	3191	122,7	20010321	20011321
Effice éclairage général "plus"	4000	26	<0,5	3326	127,9	20010421	20011421

EFFICE ECLAIRAGE GENERAL avec détection voir caractéristiques techniques et conditions d'utilisation du détecteur sur www.securlite.com (NOT0400)							
Désignation	CCT (K)	Puissance (W)	Puissance veille (W)	Flux lumineux (lm)	Efficacité lumineuse (lm/W)	BLANC	GRIS
Effice éclairage général	3000	19	<0,5	2350	123,7	20000311	20001311
Effice éclairage général	4000	19	<0,5	2450	129	20000411	20001411
Effice éclairage général "plus"	3000	26	<0,5	3191	122,7	20010311	20011311
Effice éclairage général "plus"	4000	26	<0,5	3326	127,9	20010411	20011411

EFFICE ECLAIRAGE GENERAL avec détection Pro + préavis d'extinction ou de veille voir caractéristiques techniques et conditions d'utilisation du détecteur sur www.securlite.com (NOT0425)							
Désignation	CCT (K)	Puissance (W)	Puissance veille (W)	Flux lumineux (lm)	Efficacité lumineuse (lm/W)	BLANC	GRIS
Effice éclairage général	3000	19	<0,5	2350	123,7	20000313	20001313
Effice éclairage général	4000	19	<0,5	2450	129	20000413	20001413
Effice éclairage général "plus"	3000	26	<0,5	3191	122,7	20010313	20011313
Effice éclairage général "plus"	4000	26	<0,5	3326	127,9	20010413	20011413

Données techniques et codes commande

EFFICE ECLAIRAGE GENERAL avec détection Pro + radio pilotage <i>voir caractéristiques techniques et conditions d'utilisation du détecteur sur www.securlite.com (NOT0420)</i>							
Désignation	CCT (K)	Puissance (W)	Puissance veille (W)	Flux lumineux (lm)	Efficacité lumineuse (lm/W)	BLANC	GRIS
Effice éclairage général	3000	19	0,5	2350	123,7	20000316	20001316
Effice éclairage général	4000	19	0,5	2450	129	20000416	20001416
Effice éclairage général "plus"	3000	26	0,5	3191	122,7	20010316	20011316
Effice éclairage général "plus"	4000	26	0,5	3326	127,9	20010416	20011416

EFFICE ECLAIRAGE GENERAL avec détection Pro + préavis d'extinction ou de veille + radio pilotage <i>voir caractéristiques techniques et conditions d'utilisation du détecteur sur www.securlite.com (NOT0430)</i>							
Désignation	CCT (K)	Puissance (W)	Puissance veille (W)	Flux lumineux (lm)	Efficacité lumineuse (lm/W)	BLANC	GRIS
Effice éclairage général	3000	19	0,5	2350	123,7	20000317	20001317
Effice éclairage général	4000	19	0,5	2450	129	20000417	20001417
Effice éclairage général "plus"	3000	26	0,5	3191	122,7	20010317	20011317
Effice éclairage général "plus"	4000	26	0,5	3326	127,9	20010417	20011417

EFFICE ECLAIRAGE GENERAL version esclave + préavis d'extinction ou de veille + radio pilotage <i>voir caractéristiques techniques et conditions d'utilisation du détecteur sur www.securlite.com (NOT0440)</i>							
Désignation	CCT (K)	Puissance (W)	Puissance veille (W)	Flux lumineux (lm)	Efficacité lumineuse (lm/W)	BLANC	GRIS
Effice éclairage général	3000	19	0,5	2350	123,7	20000307	20001307
Effice éclairage général	4000	19	0,5	2450	129	20000407	20001407
Effice éclairage général "plus"	3000	26	0,5	3191	122,7	20010307	20011307
Effice éclairage général "plus"	4000	26	0,5	3326	127,9	20010407	20011407

Notice d'utilisation : www.securlite.com (NOT0500)