



VOILA DURABLE

Caractéristiques

- Tension nominale : 220-240 V AC, 50/60 Hz
- Plage de tension d'entrée : 198-264 V AC
- Classe de protection : II
- IP : 65 avec joint silicone
- IK : 10 / 20 joules
- ERP/ IGH : test au fil incandescent 850° / 30 s
- Température ambiante nominale de fonctionnement : 25° C
- Température d'utilisation : -20 °C ... +35 °C
- Jupe anti-arrachement, 4 points fixations internes
- VK26 en applique, VK26 en plafonnier
- IRC : 80
- SDCM : 3
- Risque photobiologique : RG0
- Source lumineuse de classe énergétique C
- Maintien du flux : L80B10 / 100 000 h
- Nombre de cycle de commutation du détecteur : 1 000 000 à charge max.
- Luminaire réparable. Pièces détachées disponibles sur demande
- Garantie 8 ans, détail des conditions consultable sur securlite.com

Applications

- Luminaire architectural pour environnement intérieur ou extérieur soumis à vandalisme moyen
- Conditions d'utilisations :
- Modèles avec détection : adaptés à une utilisation en intérieur
 - Positions d'installation : se référer à la notice d'installation

Matériaux

- Base : polycarbonate recyclé
- Diffuseur : polycarbonate opalescent
- RoHS : les produits ne contiennent pas de substances interdites telles que définies dans la directive européenne 2011/65/UE et avenants

Couleurs / parachèvements

- Couleurs base standard : blanc RAL9003, noir RAL9005 ou gris RAL7035
- Cache-vis : blanc RAL9003, noir RAL9005, gris RAL7035

Câblage

- Bornier d'alimentation : automatique à double entrée pour fils 1,5 mm²
- 1 entrée câble Ø 20,5 mm + 1 entrée câble Ø 20,5 mm défonçable pour passe fils
- Entrées câbles latérales pour tube IRL en réhabilitation

Visserie

- Version standard avec vis de fixation du diffuseur en inox M5 empreinte cruciforme (VK24)
- Version anti-vandale avec vis de fixation du diffuseur en inox M5 anti-vandales 2 points logés
- Visserie captive avec diffuseur

Options

- Vis cruciforme : ajouter le suffixe **9702** au code produit - (ex : 107xxxxx **9702**)
- KIT VOILA CACHE VIS GRIS RAL7035 – code **98100011**
- KIT VOILA CACHE VIS NOIR RAL9005 – code **98100003**
- KIT VOILA CACHE VIS BLANC RAL9003 – code **98100012**

Outils (A commander séparément)

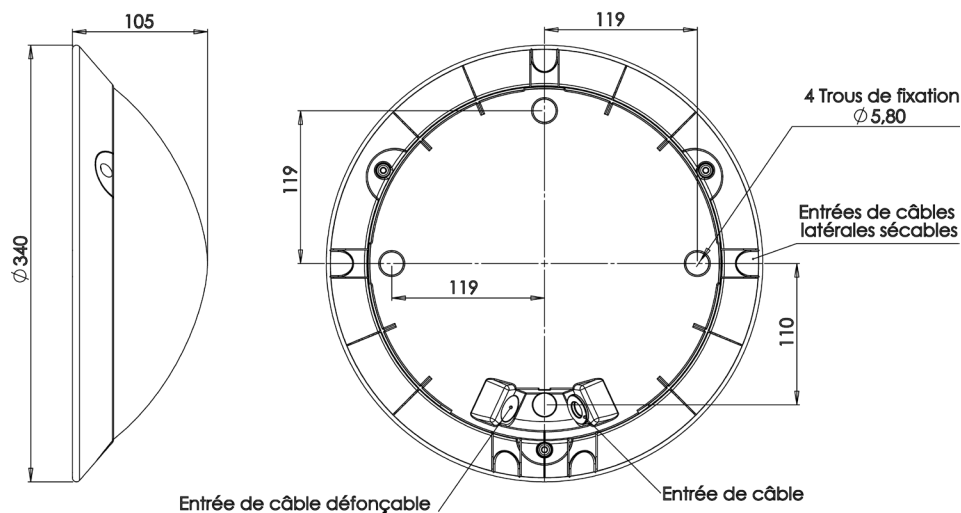
- Insert M5 pour vis inviolable 2 points logés – code : **98000003**
- Télécommande pour version radio piloté – code : **98000010**
- Tournevis porte insert M5 – code : **98000005**

Homologation

Certificats disponibles :

- Certificat CE (d'après EN60598-1 / 2-1)
- Certificat test fil incandescent (selon les produits)
- Eligible au BAR-EQ-110 pour les versions avec détecteur
- Eligible au BAT-EQ-127 (version DALI)
- PEP version ON/OFF disponible sur série 1051 : <https://register.pep-ecopassport.org>
- PEP version Pilotable disponible sur série 1051 : <https://register.pep-ecopassport.org>

Dimensions



Données techniques et codes commande

VOILA DURABLE 1051 on-off								
Référence	Couleur	CCT (K)	Puissance (W)	Courant de pilotage (mA)	Facteur de puissance	Puissance veille (W)	Flux lumineux (lm)	Efficacité (lm/W)
10510300	Blanc	3000	14	350	0,94	-	2050	146
			16	400	0,96	-	2325	145
			18	450*	0,97	-	2500	139
10510400	Blanc	4000	14	350	0,94	-	2150	154
			16	400	0,96	-	2450	153
			18	450*	0,97	-	2650	147
10513300	Gris	3000	14	350	0,94	-	1980	141
			16	400	0,96	-	2250	141
			18	450*	0,97	-	2450	136
10513400	Gris	4000	14	350	0,94	-	2050	146
			16	400	0,96	-	2350	147
			18	450*	0,97	-	2550	142
10512300	Noir	3000	14	350	0,94	-	1900	136
			16	400	0,96	-	2150	134
			18	450*	0,97	-	2350	131
10512400	Noir	4000	14	350	0,94	-	2000	143
			16	400	0,96	-	2250	141
			18	450*	0,97	-	2450	136

VOILA DURABLE 1052 on-off								
Référence	Couleur	CCT (K)	Puissance (W)	Courant de pilotage (mA)	Facteur de puissance	Puissance veille (W)	Flux lumineux (lm)	Efficacité (lm/W)
10520300	Blanc	3000	9,5	250	0,94	-	1300	137
			11	275	0,96	-	1450	132
			13	325*	0,97	-	1700	131
10520400	Blanc	4000	9,5	250	0,94	-	1400	147
			11	275	0,96	-	1500	136
			13	325*	0,97	-	1750	135
10523300	Gris	3000	9,5	250	0,94	-	1250	132
			11	275	0,96	-	1400	127
			13	325*	0,97	-	1650	127
10523400	Gris	4000	9,5	250	0,94	-	1350	142
			11	275	0,96	-	1500	136
			13	325*	0,97	-	1750	135
10522300	Noir	3000	9,5	250	0,94	-	1200	126
			11	275	0,96	-	1350	123
			13	325*	0,97	-	1550	119
10522400	Noir	4000	9,5	250	0,94	-	1300	137
			11	275	0,96	-	1400	127
			13	325*	0,97	-	1650	127

Données techniques et dimensionnelles fournies à titre indicatif et modifiables sans préavis. Nous consulter au préalable.

Données techniques et codes commande

VOILA DURABLE 1051 avec détection								
<i>voir caractéristiques techniques et conditions d'utilisation du détecteur sur www.securlite.com (NOT0400)</i>								
Référence	Couleur	CCT (K)	Puissance (W)	Courant de pilotage (mA)	Facteur de puissance	Puissance veille (W)	Flux lumineux (lm)	Efficacité (lm/W)
10510311	Blanc	3000	15	350	0,93	0,49	2050	137
			17	400	0,95	0,49	2325	137
			19	450*	0,96	0,49	2500	132
10510411	Blanc	4000	15	350	0,93	0,49	2150	143
			17	400	0,95	0,49	2450	144
			19	450*	0,96	0,49	2650	139
10513311	Gris	3000	15	350	0,93	0,49	1980	132
			17	400	0,95	0,49	2250	132
			19	450*	0,96	0,49	2450	129
10513411	Gris	4000	15	350	0,93	0,49	2050	137
			17	400	0,95	0,49	2350	138
			19	450*	0,96	0,49	2550	134
10512311	Noir	3000	15	350	0,93	0,49	1900	127
			17	400	0,95	0,49	2150	126
			19	450*	0,96	0,49	2350	124
10512411	Noir	4000	15	350	0,93	0,49	2000	133
			17	400	0,95	0,49	2250	132
			19	450*	0,96	0,49	2450	129

VOILA DURABLE 1052 avec détection								
<i>voir caractéristiques techniques et conditions d'utilisation du détecteur sur www.securlite.com (NOT0400)</i>								
Référence	Couleur	CCT (K)	Puissance (W)	Courant de pilotage (mA)	Facteur de puissance	Puissance veille (W)	Flux lumineux (lm)	Efficacité (lm/W)
10520311	Blanc	3000	10	250	0,92	0,40	1300	130
			12	275	0,93	0,40	1450	121
			14	325*	0,96	0,40	1700	121
10520411	Blanc	4000	10	250	0,92	0,40	1400	140
			12	275	0,93	0,40	1500	125
			14	325*	0,96	0,40	1750	125
10523311	Gris	3000	10	250	0,92	0,40	1250	125
			12	275	0,93	0,40	1400	117
			14	325*	0,96	0,40	1650	118
10523411	Gris	4000	10	250	0,92	0,40	1350	135
			12	275	0,93	0,40	1500	125
			14	325*	0,96	0,40	1750	125
10522311	Noir	3000	10	250	0,92	0,40	1200	120
			12	275	0,93	0,40	1350	113
			14	325*	0,96	0,40	1550	111
10522411	Noir	4000	10	250	0,92	0,40	1300	130
			12	275	0,93	0,40	1400	117
			14	325*	0,96	0,40	1650	118

Données techniques et dimensionnelles fournies à titre indicatif et modifiables sans préavis. Nous consulter au préalable.

Données techniques et codes commande

VOILA DURABLE 1051 avec détection Pro + préavis d'extinction ou de veille								
<i>voir caractéristiques techniques et conditions d'utilisation du détecteur sur www.securlite.com (NOT0425)</i>								
Référence	Couleur	CCT (K)	Puissance (W)	Courant de pilotage (mA)	Facteur de puissance	Puissance veille (W)	Flux lumineux (lm)	Efficacité (lm/W)
10510313	Blanc	3000	15	350	0,97	0,40	2050	137
			17	400	0,98	0,40	2325	137
			19	450*	0,98	0,40	2500	132
10510413	Blanc	4000	15	350	0,97	0,40	2150	143
			17	400	0,98	0,40	2450	144
			19	450*	0,98	0,40	2650	139
10513313	Gris	3000	15	350	0,97	0,40	1980	132
			17	400	0,98	0,40	2250	132
			19	450*	0,98	0,40	2450	129
10513413	Gris	4000	15	350	0,97	0,40	2050	137
			17	400	0,98	0,40	2350	138
			19	450*	0,98	0,40	2550	134
10512313	Noir	3000	15	350	0,97	0,40	1900	127
			17	400	0,98	0,40	2150	126
			19	450*	0,98	0,40	2350	124
10512413	Noir	4000	15	350	0,97	0,40	2000	133
			17	400	0,98	0,40	2250	132
			19	450*	0,98	0,40	2450	129

VOILA DURABLE 1052 avec détection Pro + préavis d'extinction ou de veille								
<i>voir caractéristiques techniques et conditions d'utilisation du détecteur sur www.securlite.com (NOT0425)</i>								
Référence	Couleur	CCT (K)	Puissance (W)	Courant de pilotage (mA)	Facteur de puissance	Puissance veille (W)	Flux lumineux (lm)	Efficacité (lm/W)
10520313	Blanc	3000	10	250	0,94	0,40	1300	130
			12	300	0,96	0,40	1550	129
			14	350*	0,97	0,40	1800	129
10520413	Blanc	4000	10	250	0,94	0,40	1400	140
			12	300	0,96	0,40	1650	138
			14	350*	0,97	0,40	1900	136
10523313	Gris	3000	10	250	0,94	0,40	1250	125
			12	300	0,96	0,40	1500	125
			14	350*	0,97	0,40	1750	125
10523413	Gris	4000	10	250	0,94	0,40	1350	135
			12	300	0,96	0,40	1600	133
			14	350*	0,97	0,40	1850	132
10522313	Noir	3000	10	250	0,94	0,40	1200	120
			12	300	0,96	0,40	1450	121
			14	350*	0,97	0,40	1650	118
10522413	Noir	4000	10	250	0,94	0,40	1300	130
			12	300	0,96	0,40	1550	129
			14	350*	0,97	0,40	1750	125

Données techniques et dimensionnelles fournies à titre indicatif et modifiables sans préavis. Nous consulter au préalable.

Données techniques et codes commande

VOILA DURABLE 1051 avec détection Pro + radio-pilotage								
<i>voir caractéristiques techniques et conditions d'utilisation du détecteur sur www.securlite.com (NOT0420)</i>								
Référence	Couleur	CCT (K)	Puissance (W)	Courant de pilotage (mA)	Facteur de puissance	Puissance veille (W)	Flux lumineux (lm)	Efficacité (lm/W)
10510316	Blanc	3000	15	350	0,93	0,49	2050	137
			17	400	0,95	0,49	2325	137
			19	450*	0,96	0,49	2500	132
10510416	Blanc	4000	15	350	0,93	0,49	2150	143
			17	400	0,95	0,49	2450	144
			19	450*	0,96	0,49	2650	139
10513316	Gris	3000	15	350	0,93	0,49	1980	132
			17	400	0,95	0,49	2250	132
			19	450*	0,96	0,49	2450	129
10513416	Gris	4000	15	350	0,93	0,49	2050	137
			17	400	0,95	0,49	2350	138
			19	450*	0,96	0,49	2550	134
10512316	Noir	3000	15	350	0,93	0,49	1900	127
			17	400	0,95	0,49	2150	126
			19	450*	0,96	0,49	2350	124
10512416	Noir	4000	15	350	0,93	0,49	2000	133
			17	400	0,95	0,49	2250	132
			19	450*	0,96	0,49	2450	129

VOILA DURABLE 1052 avec détection Pro + radio-pilotage								
<i>voir caractéristiques techniques et conditions d'utilisation du détecteur sur www.securlite.com (NOT0420)</i>								
Référence	Couleur	CCT (K)	Puissance (W)	Courant de pilotage (mA)	Facteur de puissance	Puissance veille (W)	Flux lumineux (lm)	Efficacité (lm/W)
10520316	Blanc	3000	10	250	0,92	0,48	1300	130
			12	275	0,93	0,48	1450	121
			14	325*	0,96	0,48	1700	121
10520416	Blanc	4000	10	250	0,92	0,48	1400	140
			12	275	0,93	0,48	1500	125
			14	325*	0,96	0,48	1750	125
10523316	Gris	3000	10	250	0,92	0,48	1250	125
			12	275	0,93	0,48	1400	117
			14	325*	0,96	0,48	1650	118
10523416	Gris	4000	10	250	0,92	0,48	1350	135
			12	275	0,93	0,48	1500	125
			14	325*	0,96	0,48	1750	125
10522316	Noir	3000	10	250	0,92	0,48	1200	120
			12	275	0,93	0,48	1350	113
			14	325*	0,96	0,48	1550	111
10522416	Noir	4000	10	250	0,92	0,48	1300	130
			12	275	0,93	0,48	1400	117
			14	325*	0,96	0,48	1650	118

Données techniques et dimensionnelles fournies à titre indicatif et modifiables sans préavis. Nous consulter au préalable.

Données techniques et codes commande

VOILA DURABLE 1051 avec détection Pro + préavis d'extinction ou de veille + radio-pilotage								
<i>voir caractéristiques techniques et conditions d'utilisation du détecteur sur www.securlite.com (NOT0430)</i>								
Référence	Couleur	CCT (K)	Puissance (W)	Courant de pilotage (mA)	Facteur de puissance	Puissance veille (W)	Flux lumineux (lm)	Efficacité (lm/W)
10510317	Blanc	3000	15	350	0,97	0,49	2050	137
			17	400	0,98	0,49	2325	137
			19	450*	0,98	0,49	2500	132
10510417	Blanc	4000	15	350	0,97	0,49	2150	143
			17	400	0,98	0,49	2450	144
			19	450*	0,98	0,49	2650	139
10513317	Gris	3000	15	350	0,97	0,49	1980	132
			17	400	0,98	0,49	2250	132
			19	450*	0,98	0,49	2450	129
10513417	Gris	4000	15	350	0,97	0,49	2050	137
			17	400	0,98	0,49	2350	138
			19	450*	0,98	0,49	2550	134
10512317	Noir	3000	15	350	0,97	0,49	1900	127
			17	400	0,98	0,49	2150	126
			19	450*	0,98	0,49	2350	124
10512417	Noir	4000	15	350	0,97	0,49	2000	133
			17	400	0,98	0,49	2250	132
			19	450*	0,98	0,49	2450	129

VOILA DURABLE 1052 avec détection Pro + préavis d'extinction ou de veille + radio-pilotage								
<i>voir caractéristiques techniques et conditions d'utilisation du détecteur sur www.securlite.com (NOT0430)</i>								
Référence	Couleur	CCT (K)	Puissance (W)	Courant de pilotage (mA)	Facteur de puissance	Puissance veille (W)	Flux lumineux (lm)	Efficacité (lm/W)
10520317	Blanc	3000	11	250	0,94	0,49	1300	118
			13	300	0,95	0,49	1550	119
			15	350*	0,96	0,49	1800	120
10520417	Blanc	4000	11	250	0,94	0,49	1400	127
			13	300	0,95	0,49	1650	127
			15	350*	0,96	0,49	1900	127
10523317	Gris	3000	11	250	0,94	0,49	1250	114
			13	300	0,95	0,49	1500	115
			15	350*	0,96	0,49	1750	117
10523417	Gris	4000	11	250	0,94	0,49	1350	123
			13	300	0,95	0,49	1600	123
			15	350*	0,96	0,49	1850	123
10522317	Noir	3000	11	250	0,94	0,49	1200	109
			13	300	0,95	0,49	1450	112
			15	350*	0,96	0,49	1650	110
10522417	Noir	4000	11	250	0,94	0,49	1300	118
			13	300	0,95	0,49	1550	119
			15	350*	0,96	0,49	1750	117

Données techniques et dimensionnelles fournies à titre indicatif et modifiables sans préavis. Nous consulter au préalable.

Données techniques et codes commande

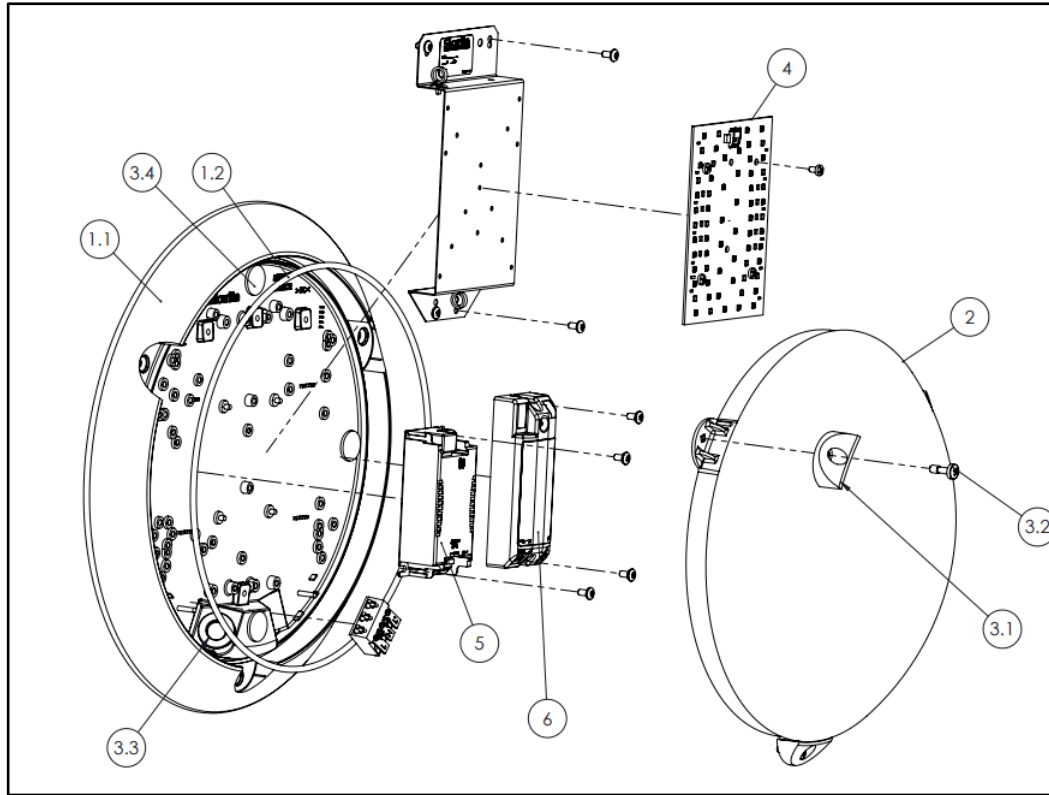
VOILA DURABLE 1051 gradable DALI + Switch Dimming								
<i>voir caractéristiques techniques et conditions d'utilisation du dali sur www.securlite.com (NOT0880)</i>								
Référence	Couleur	CCT (K)	Puissance (W)	Courant de pilotage (mA)	Facteur de puissance	Puissance veille (W)	Flux lumineux (lm)	Efficacité (lm/W)
10510321	Blanc	3000	18	450	0,97	0,15	2500	139
10510421	Blanc	4000	18	450	0,97	0,15	2650	147
10513321	Gris	3000	18	450	0,97	0,15	2450	136
10513421	Gris	4000	18	450	0,97	0,15	2550	142
10512321	Noir	3000	18	450	0,97	0,15	2350	131
10512421	Noir	4000	18	450	0,97	0,15	2450	136

VOILA DURABLE 1052 gradable DALI + Switch Dimming								
<i>voir caractéristiques techniques et conditions d'utilisation du dali sur www.securlite.com (NOT0880)</i>								
Référence	Couleur	CCT (K)	Puissance (W)	Courant de pilotage (mA)	Facteur de puissance	Puissance veille (W)	Flux lumineux (lm)	Efficacité (lm/W)
10520321	Blanc	3000	13	350	0,90	0,15	1800	138
10520421	Blanc	4000	13	350	0,90	0,15	1900	146
10523321	Gris	3000	13	350	0,90	0,15	1750	135
10523421	Gris	4000	13	350	0,90	0,15	1850	142
10522321	Noir	3000	13	350	0,90	0,15	1650	127
10522421	Noir	4000	13	350	0,90	0,15	1750	135

* Configuration livrée par défaut (changement de flux se référer à la notice d'utilisation)

Notice d'utilisation : www.securlite.com (série 1051 - NOT0910) (série 1052 - NOT0912)

Codes pièces détachées pour commande : (autres pièces disponibles sur demande)



Option	Base (1)			Diffuseur (2)	KIT de vis (3)			Module LED (4)		Alimentation (5)	Détecteur (6)
	Blanc	Gris	Noir		Blanc	Gris	Noir	3000K	4000K		
1051xx00	97100071	97100026	97100101	97107000	97105000	97105001	97105002	97102085	97102090	97101110	-
1051xx11										97101110	97030000
1051xx13										97101115	97030040
1051xx16										97101110	97030035
1051xx17										97101115	97030045
1051xx21										97101120	-
1052xx00										97101145	-
1052xx11										97101145	97030000
1052xx13										97101150	97030040
1052xx16										97101145	97030035
1052xx17										97101150	97030045
1052xx21										97101155	-

Données techniques et dimensionnelles fournies à titre indicatif et modifiables sans préavis. Nous consulter au préalable.