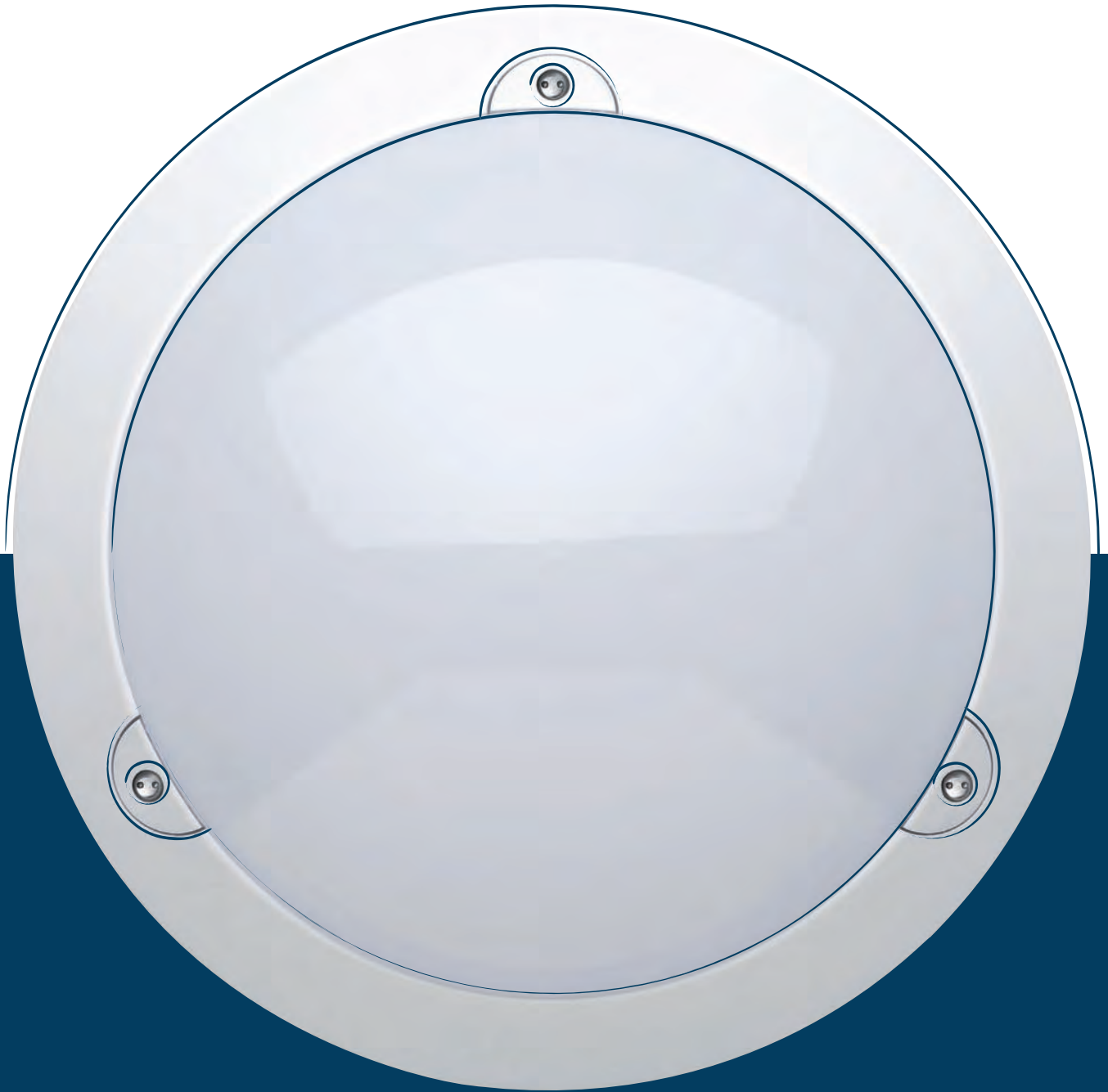


# VOILA DURABLE



**Conception & fabrication française**



# Sécurlite

## SÉCURLITE : UN SAVOIR-FAIRE ENGAGÉ DEPUIS 1986

Sécurlite créée en 1986 et basée à La Ferté-Bernard (France) est une entreprise du groupe Rivalen, aujourd'hui entreprise à mission. Depuis 1986, Sécurlite développe et fabrique des solutions d'éclairages intelligentes et durables pour le logement collectif, les infrastructures de transport, les bâtiments publics, mais aussi les établissements sécurisés et de santé.

Nous avons choisi de concevoir et de fabriquer nos produits en France et de privilégier des fournisseurs et sous-traitants locaux. Aujourd'hui, 99 % de nos produits sont certifiés Origine France Garantie par Bureau Veritas afin de garantir la véracité et la traçabilité de nos fabrications françaises.

Dès notre création, nous avons cherché à inscrire dans notre ADN nos convictions environnementales et sociales. Que ce soit en devenant membre fondateur du programme PEP ecopassport® dès 2009, en créant un partenariat avec l'ESAT de La Ferté-Bernard en 2012, ou encore en réalisant des analyses de cycle de vie de nos produits.



Luminaires  
certifiés  
Origine France  
Garantie



Un engagement  
éthique et social



Qualification RGE  
Études d'Éclairage  
d'Intérieur



Certification  
ISO 9001



# L'éclairage engagé & responsable

## SÉCURLITE, CONCEPTEUR-FABRICANT FRANÇAIS

Notre volonté : concevoir et fabriquer des luminaires résolument tournés vers une démarche éco-responsable.

Pour ce faire, nous prôtons un engagement fort au cœur de notre activité : la lumière durable. Cette promesse s'articule autour d'une durée de vie des produits plus longue, d'une réduction de la maintenance, d'une parfaite maîtrise de la lumière et des économies d'énergie.

Un luminaire Sécurlite n'est pas un luminaire comme les autres : il est conçu pour durer plus longtemps, éclairer mieux, et vous apporter confort et sécurité.

### Les + Sécurlite

- Fabricant français d'éclairage haute résistance
- Accompagnement technique et commercial sur les projets
- L'innovation technique et écologique au cœur de notre développement
- Fabrication de modules LED et détecteurs
- Fabrication sur-mesure



**40%**  
de nos fournisseurs  
sont régionaux ou locaux\*



**80%**  
de nos luminaires  
sont en matériaux recyclables



**100%**  
des produits fabriqués  
par Sécurlite sont réparables



Garantie étendue 8 ans

\* à moins de 200 kilomètres de l'usine



En 2023 les luminaires Sécurilite évoluent vers toujours plus d'efficacité, de fiabilité et de durabilité. Très performants et conçus pour durer, le VOILA DURABLE et le VOILA DURABLE ASYMÉTRIQUE sont des luminaires adaptés aux multiples applications concernées par la rénovation énergétique de vos bâtiments.

### PLUS PERFORMANT

- Platine LED SMD avec nouvelle génération de LED haut rendement et durabilité augmentée
- Meilleure efficacité : jusqu' à 152 lm/W selon versions
- Température de couleur confortable 4000 K ou 3000 K

### CONÇU POUR DURER

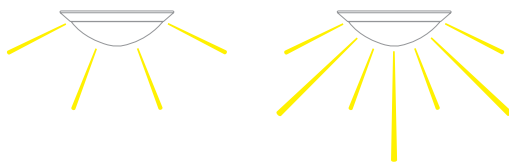
- Garantie étendue 8 ans
- Maintien du flux 100 000 h L80B10
- Détecteur conçu et fabriqué par Sécurilite
- Cycle de commutation > 1 000 000
- Charge de 350 VA à 700 VA
- Résistance aux chocs IK10
- Classe 2
- Étanchéité renforcée à l'eau et à la poussière IP65

### LE CHOIX RESPONSABLE DU FLUX 2 EN 1 LE RENONCEMENT ASSUMÉ DU MULTICOULEUR

Avec leur nouvelle fonctionnalité VOILA DURABLE et VOILA DURABLE ASYMÉTRIQUE offrent encore plus d'avantages. Ils intègrent un double flux avec une alimentation à sélection de puissance sous une seule référence :

- plafonnier 2100 / 2400 lm sortants
- renoncement au gaspillage du multi couleurs

La possibilité de choisir un flux adapté permet de générer d'importantes économies d'énergies avec une approche du juste éclairage, en respect des normes d'éclairage applicables.



### ORIGINE FRANCE GARANTIE

- Certifié Origine France Garantie : seule certification attestant de la fabrication française
- Traçabilité renforcée
- Expertise et service de proximité



### IMPACT SOCIAL ET TERRITORIAL

- Achats locaux responsables (40% des fournisseurs sont locaux et régionaux)
- Inclusion handicap : luminaires en partie réalisés par nos partenaires de l'ESAT de La Ferté-Bernard
- Partenaire mécène d'Habitat & Humanisme, association de lutte contre le mal logement



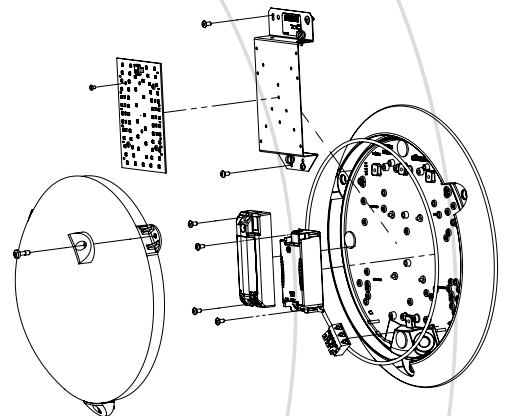
# Un nouveau pas vers l'éclairage engagé & responsable.



### 100 % RÉPARABLE

Chaque appareil Sécurilite est muni de numéros d'identification qui se trouvent à l'intérieur de l'appareil.

Chaque pièce détachée est disponible.






### Éco-conçu

- Faible empreinte carbone : jusqu'à 152 lm/W, LED 100 000 heures, 62 % du polycarbonate est issu du réemploi
- Éco-conçu avec analyse du cycle de vie produit (ACV)
- Certification PEP ecopassport®
- Économe pour l'exploitant et l'utilisateur
- 100 % réparable

**VOILA DURABLE**

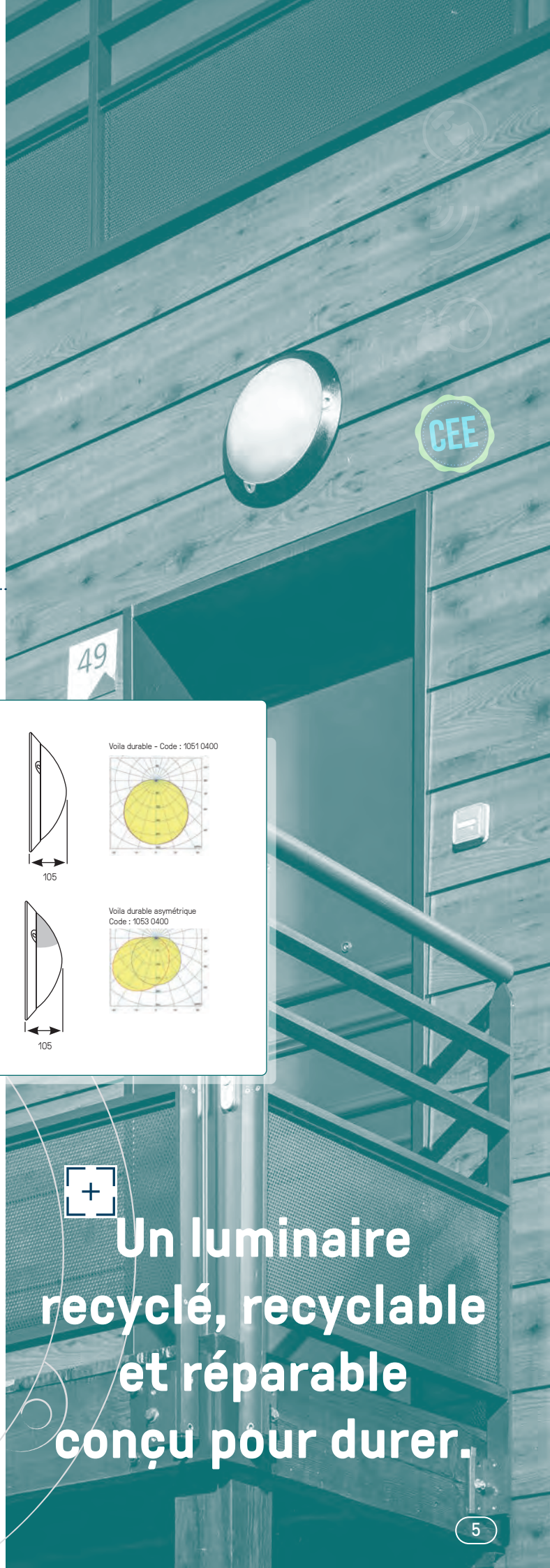
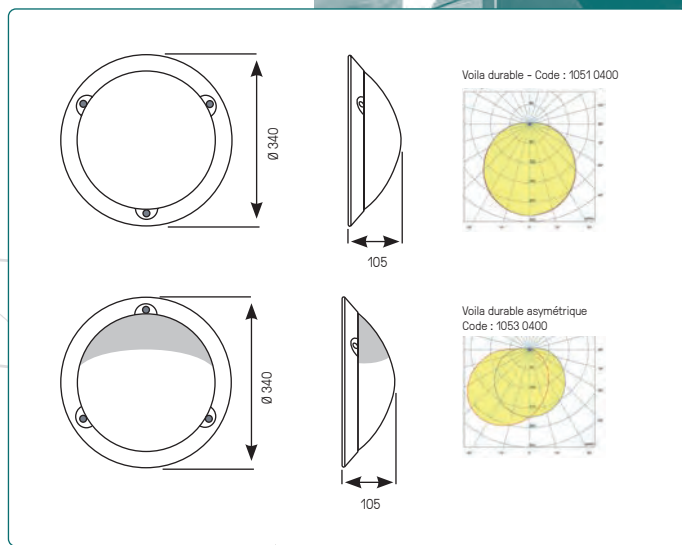
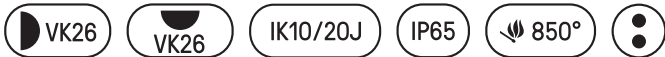


## CARACTÉRISTIQUES

- Luminaire architectural basse consommation
- Base polycarbonate recyclé
- Diffuseur polycarbonate opalescent
- Visserie inox antivandalisme imperdable
- Entrées de câbles latérales et à l'arrière
- CCT 4000 K, IRC min. 80
- Éligible aux certificats d'économie d'énergie BAR-EQ-110 et BAT-EQ-127
- Design : Xavier Houy
- RAL 9003 
- RAL 7035 
- RAL 9005 

## OPTIONS DISPONIBLES SUR DEMANDE

- LED 3000 K
- Visserie cruciforme



**Un luminaire  
recyclé, recyclable  
et réparable  
conçu pour durer.**

## VOILA DURABLE

220-240 V AC / 50 / 60 Hz

  RoHS

 direct 105

Maintien du flux LED : L80B10 / 100 000 h / Cycles de commutation : 1 000 000

Référence	Couleur	Puissance (W)*	Flux utile lumineux (lm)*	Efficacité lumineuse (lm/W)
1051 04--	Blanc RAL 9003	14	2133	152
		16	2422	151
1051 34--	Gris RAL 7035	14	2063	147
		16	2342	146
1051 24--	Noir RAL 9005	14	1984	142
		16	2252	141

### Codification température de couleur 3000 K :

remplacer le chiffre 4 par le chiffre 3

exemple 4000K : 1051 04--  
3000K : 1051 03--



Télécommande pour radio pilotage à commander séparément.  
code : 9800 0010



Outil antivandalisme (insert) à commander séparément.  
code : 9800 0003

### Codification : remplacer les deux tirets


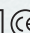
(--) par les chiffres correspondants :

exemple 1051 03--

- 00 SANS DÉTECTION
- 11 AVEC DÉTECTION
- 13 AVEC DÉTECTION PRO + PRÉAVIS D'EXTINCTION OU DE VEILLE
- 16 AVEC DÉTECTION PRO + RADIO PILOTAGE
- 17 AVEC DÉTECTION PRO + PRÉAVIS D'EXTINCTION OU DE VEILLE + RADIO PILOTAGE
- 21 GRADABLE DALI + SWITCH DIMMING

## VOILA DURABLE ASYMÉTRIQUE

220-240 V AC / 50 / 60 Hz

  RoHS

 direct 105

Maintien du flux LED : L80B10 / 100 000 h / Cycles de commutation : 1 000 000

Référence	Couleur	Puissance (W)*	Flux utile lumineux (lm)*	Efficacité lumineuse (lm/W)
1053 04--	Blanc RAL 9003	17	2637	155
		20	2968	148
1053 34--	Gris RAL 7035	17	2637	155
		20	2968	148
1053 24--	Noir RAL 9005	17	2637	155
		20	2968	148

### Codification température de couleur 3000 K :

remplacer le chiffre 4 par le chiffre 3

exemple 4000K : 1053 04--  
3000K : 1053 03--



Télécommande pour radio pilotage à commander séparément.  
code : 9800 0010



Outil antivandalisme (insert) à commander séparément.  
code : 9800 0003

### Codification : remplacer les deux tirets

(--) par les chiffres correspondants :

exemple 1053 03--

- 00 SANS DÉTECTION
- 11 AVEC DÉTECTION
- 13 AVEC DÉTECTION PRO + PRÉAVIS D'EXTINCTION OU DE VEILLE
- 16 AVEC DÉTECTION PRO + RADIO PILOTAGE
- 17 AVEC DÉTECTION PRO + PRÉAVIS D'EXTINCTION OU DE VEILLE + RADIO PILOTAGE



Avec le Voila Durable, Sécurlite s'engage à réduire l'impact environnemental de ses luminaires en publiant son **Profil Environnemental Produit (PEP)** sur le site PEP ecopassport®.

## C'EST QUOI UN PEP ?

Le PEP ecopassport®, programme de référence en France pour déclarer les impacts environnementaux des produits électriques permet d'attester de la performance environnementale des produits. Une démarche qui s'inscrit dans le cadre du concept d'Analyse de Cycle de Vie (ACV), qui évalue l'impact environnemental global d'un produit depuis l'extraction des matières premières jusqu'à la fin de sa vie utile.

C'est une déclaration environnementale de type III vérifiée par un vérificateur indépendant selon ISO 14025 et encadré par des normes et des référentiels :

- PCR éd.4 (Product Category Rules) de 2021, définit le contenu de tous les PEP,
- PSR (Product Specific Rules) définit les particularités pour chaque type d'équipement. Pour les luminaires : PSR-0014 éd.2 du 13-07-2023

## POURQUOI UN PEP ?

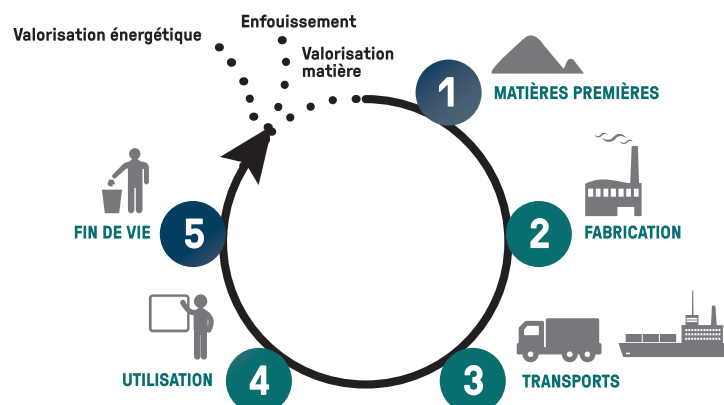
En lien avec la réglementation environnementale RE2020 applicable aux logements neufs depuis le 1er janvier 2022, un PEP ecopassport® inclut des données sur les émissions de gaz à effet de serre, la consommation d'énergie, l'utilisation des ressources naturelles, et d'autres indicateurs environnementaux pertinents.

Le PEP permet de comparer l'impact environnemental de produits équivalents selon le même référentiel.

Il permet au fabricant de faire des choix de conception limitant l'impact environnemental et de déterminer où il doit concentrer ses efforts (choix des matières, efficacité énergétique...).



certifié



Cette certification PEP ecopassport® reflète notre engagement continu envers la durabilité et notre responsabilité en tant qu'entreprise. Télécharger les PEP ecopassport R : <https://register.pep-ecopassport.org/pep/consult>



# SÉCURLITE

## LUMIÈRE DURABLE

Z.I. DES AJEUX  
72400 LA FERTÉ-BERNARD

FRANCE

+33 2 43 60 40 00  
CONTACT@SECURLITE.COM  
WWW.SECURLITE.COM



Sécurlite s'engage dans la lutte pour le développement durable.

Données techniques et dimensionnelles fournies à titre indicatif et modifiables sans préavis.  
Nous consulter au préalable.  
Les conditions générales sont disponibles sur :  
[www.securlite.com/CGV](http://www.securlite.com/CGV) ou sur demande auprès de notre service commercial.

Crédits photos : Sécurlite



Imprimé sur papier PEFC.  
Label certifiant une gestion durable de la forêt.  
(Program for the Endorsement of Forest Certification)



CAT0667 - FÉVRIER 2024 - FR