



VOILA START

Caractéristiques

- Tension nominale : 220-240V AC, 50/60 Hz
- Plage de tension d'entrée : 198-264V AC
- Classe de protection : II
- IP : 55 avec joint silicone
- IK : 10 / 20 joules
- ERP/ IGH : test au fil incandescent 850° / 30 s
- Température ambiante nominale de fonctionnement : 25° C selon norme NF EN 60598-1
- Jupe anti-arrachement, 4 points fixations internes
- VK26 en applique, VK26 en plafonnier

Applications

- Luminaire architectural pour environnement intérieur ou extérieur soumis à vandalisme moyen
- Conditions d'utilisations :
- Modèles avec détection : adaptés à une utilisation en intérieur
 - Positions d'installation : se référer à la notice d'installation

Matériaux

- Base : polycarbonate recyclé
- Diffuseur : polycarbonate clair strié
- RoHS : les produits ne contiennent pas de substances interdites telles que définies dans la directive européenne 2011/65/UE et avenants

Couleurs / parachèvements

- Couleurs base standard : blanc RAL9003, noire RAL9005 ou gris RAL7035
- Cache-vis : blanc RAL9003, noir RAL9005, gris RAL7035

Câblage

- Bornier d'alimentation : automatique à double entrée pour fils 1,5 mm²
- 1 entrée câble Ø 20,5 mm + 1 entrée câble Ø 20,5 mm défonçable pour passe fils
- Entrées de câbles latérales pour tube IRL en réhabilitation

Visserie

- Version standard avec vis de fixation du diffuseur en inox M5 empreinte cruciforme (VK24)
- Version antivandale avec vis de fixation du diffuseur en inox M5 antivandales 2 points
- Visserie captive avec diffuseur

Options

- Vis cruciforme : ajouter le suffixe **9702** au code produit - (ex : 100xxxxx **9702**)

Outils (A commander séparément)

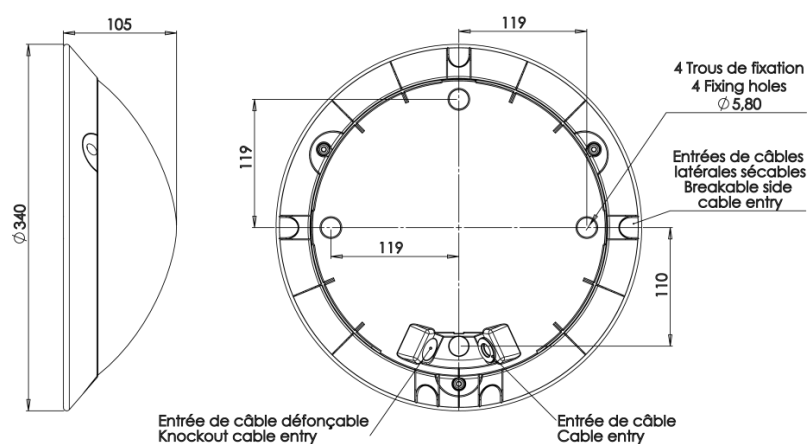
- Insert M5 pour vis inviolable 2 points logés – code : **98000003**
- Tournevis porte insert M5 – code : **98000005**

Homologation

Certificats disponibles :

- Certificat CE (d'après EN60598-1 / 2-1)
- Certificat test fil incandescent (selon les produits)

Dimensions



VOILA START										
Désignation	CULOT	CCT (K)	Puissance lampe (W)	Puissance luminaire (W)	Flux de la source (lm)	Flux luminaire (lm)	Rendement lumineux du luminaire (lm/W)	BLANC	GRIS	NOIR
Max.60W halo.23W CFLi E27 S/L	E27	-	-	-	-	-	-	10000000	10003000	10002000
LED A75 / 827	E27	2700	11	11	1055	850	77	10010300	10013300	10012300

VOILA START avec Détection										
voir caractéristiques techniques et conditions d'utilisation du détecteur sur www.securlite.com (NOT0400)										
Désignation	CULOT	CCT (K)	Puissance lampe (W)	Puissance luminaire (W)	Flux de la source (lm)	Flux luminaire (lm)	Rendement lumineux du luminaire (lm/W)	BLANC	GRIS	NOIR
Max.60W halo.23W CFLi E27 S/L	E27	-	-	-	-	-	-	10000011	10003011	10002011
LED A75 / 827	E27	2700	11	12	1055	850	71	10010311	10013311	10012311