



Caractéristiques

- Tension nominale : 220-240 V AC, 50/60 Hz
- Plage de tension d'entrée : 198-264 V AC
- Classe de protection : I
- IP : 66
- IK : 11+ / 80 joules
- ERP/ IGH : test au fil incandescent 850° / 30 s
- Température ambiante nominale de fonctionnement : 25° C selon norme NF EN 60598-1
- Jupe anti-arrachement, 4 points fixations internes
- VK45 en applique, VK46 en plafonnier, VK46 en encastrément
- IRC : 80
- SDCM : 3
- Risque photobiologique : RG0
- Maintien du flux : L80B10 / 72 000 h
- Luminaire réparable. Pièces détachées disponibles sur demande.

Applications

- Luminaire architectural pour environnement intérieur ou extérieur soumis à vandalisme moyen et élevé
- Conditions d'utilisations :
 - Modèles avec détection : adaptés à une utilisation en intérieur
 - Positions d'installation : se référer à la notice d'installation

Matériaux

- Base en fonte d'aluminium qualité marine
- Diffuseur : polycarbonate opalescent
- Couronne d'encastrement (option) : acier + cataphorèse et peinture identique à la base
- RoHS : les produits ne contiennent pas de substances interdites telles que définies dans la directive européenne 2011/65/UE et avenants

Couleurs / parachèvements

- Couleurs : noir mat RAL 9005, gris alu RAL 9006, blanc mat RAL 9016
- Peinture polyester résistante à l'abrasion et aux éléments chimiques et polluants

Câblage

- Bornier d'alimentation : automatique à double entrée pour fils 1,5 mm²
- 2 entrées câble Ø 20,5 mm défonçable pour passe fils

Visserie

- Diffuseur : fermeture par 3 vis inox M5 antivandales 2 points, avec rondelles d'étanchéité
- Visserie captive avec diffuseur

Options

- Vis cruciforme : ajouter le suffixe 9702 au code produit - (ex : 25xxxxxx **9702**)
- Version encastrée (couronne d'encastrement) : ajouter le suffixe 9802 au code produit – (ex : 25xxxxxx **9802**)

Accessoires Punto (A commander séparément)

Grille IZU :

- Kit grille Izu Noir RAL 9005 – code **98250010**
- Kit grille Izu Gris RAL 9006 – code **98250011**
- Kit grille Izu Blanc RAL 9016 – code **98250012**

Grille IZUMI :

- Kit grille Izumi Noir RAL 9005 – code **98250013**
- Kit grille Izumi Gris RAL 9006 – code **98250014**
- Kit grille Izumi Blanc RAL 9016 – code **98250015**

Grille SANTA :

- Kit grille Santa Noir RAL 9005 – code **98250016**
- Kit grille Santa Gris RAL 9006 – code **98250017**
- Kit grille Santa Blanc RAL 9016 – code **98250018**

Grille BUDA :

- Kit grille Buda Noir RAL 9005 – code **98250019**
- Kit grille Buda Gris RAL 9006 – code **98250020**
- Kit grille Buda Blanc RAL 9016 – code **98250021**

Outils (A commander séparément)

- Insert M5 pour vis inviolable 2 points logés – code : **98000003**
- Tournevis porte insert M5 – code : **98000005**

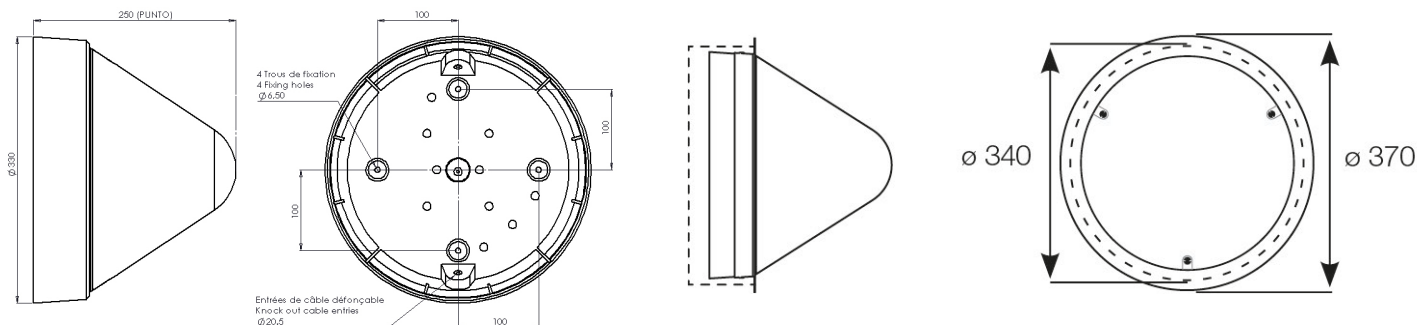
Homologation

Certificats disponibles :

- Certificat CE (d'après EN60598-1 / 2-1 / 2-2)
- Certificat test fil incandescent (selon les produits)
- Eligible au BAR-EQ-110 pour les versions avec détecteur

Dimensions

Version Encastrée (25xxxxxx **9802**) :



PUNTO LED									
Désignation	CCT (K)	Puissance (W)	Puissance veille (W)	Flux lumineux (lm)	Efficacité lumineuse (lm/W)	BLANC	GRIS	NOIR	Poids (kg)
Punto 2400	3000	17	-	1950	115	25510300	25511300	25512300	3,8
Punto 2400	4000	17	-	2050	121	25510400	25511400	25512400	3,8
Punto 3000	3000	19	-	2350	124	25520300	25521300	25522300	3,8
Punto 3000	4000	19	-	2450	129	25520400	25521400	25522400	3,8

PUNTO LED avec détection Pro voir caractéristiques techniques et conditions d'utilisation du détecteur sur www.securlite.com (NOT0410)									
Désignation	CCT (K)	Puissance (W)	Puissance veille (W)	Flux lumineux (lm)	Efficacité lumineuse (lm/W)	BLANC	GRIS	NOIR	Poids (kg)
Punto 2400	3000	18	<0,5	1950	108	25510312	25511312	25512312	4
Punto 2400	4000	18	<0,5	2050	114	25510412	25511412	25512412	4
Punto 3000	3000	20	<0,5	2350	118	25520312	25521312	25522312	4
Punto 3000	4000	20	<0,5	2450	123	25520412	25521412	25522412	4

PUNTO LED avec détection Pro + préavis d'extinction ou de veille voir caractéristiques techniques et conditions d'utilisation du détecteur sur www.securlite.com (NOT0425)									
Désignation	CCT (K)	Puissance (W)	Puissance veille (W)	Flux lumineux (lm)	Efficacité lumineuse (lm/W)	BLANC	GRIS	NOIR	Poids (kg)
Punto 2400	3000	18	<0,5	1950	108	25510313	25511313	25512313	4
Punto 2400	4000	18	<0,5	2050	114	25510413	25511413	25512413	4
Punto 3000	3000	20	<0,5	2350	118	25520313	25521313	25522313	4
Punto 3000	4000	20	<0,5	2450	123	25520413	25521413	25522413	4

PUNTO LED version esclave + préavis d'extinction ou de veille voir caractéristiques techniques et conditions d'utilisation du détecteur sur www.securlite.com (NOT0435)									
Désignation	CCT (K)	Puissance (W)	Puissance veille (W)	Flux lumineux (lm)	Efficacité lumineuse (lm/W)	BLANC	GRIS	NOIR	Poids (kg)
Punto 2400	3000	18	<0,5	1950	108	25510303	25511303	25512303	4
Punto 2400	4000	18	<0,5	2050	114	25510403	25511403	25512403	4
Punto 3000	3000	20	<0,5	2350	118	25520303	25521303	25522303	4
Punto 3000	4000	20	<0,5	2450	123	25520403	25521403	25522403	4

PUNTO LED avec détection Pro + radio pilotage voir caractéristiques techniques et conditions d'utilisation du détecteur sur www.securlite.com (NOT0420)									
Désignation	CCT (K)	Puissance (W)	Puissance veille (W)	Flux lumineux (lm)	Efficacité lumineuse (lm/W)	BLANC	GRIS	NOIR	Poids (kg)
Punto 2400	3000	18	0,5	1950	108	25510316	25511316	25512316	4
Punto 2400	4000	18	0,5	2050	114	25510416	25511416	25512416	4
Punto 3000	3000	20	0,5	2350	118	25520316	25521316	25522316	4
Punto 3000	4000	20	0,5	2450	123	25520416	25521416	25522416	4

PUNTO LED avec détection Pro + préavis d'extinction ou de veille + radio pilotage voir caractéristiques techniques et conditions d'utilisation du détecteur sur www.securlite.com (NOT0430)									
Désignation	CCT (K)	Puissance (W)	Puissance veille (W)	Flux lumineux (lm)	Efficacité lumineuse (lm/W)	BLANC	GRIS	NOIR	Poids (kg)
Punto 2400	3000	18	0,5	1950	108	25510317	25511317	25512317	4
Punto 2400	4000	18	0,5	2050	114	25510417	25511417	25512417	4
Punto 3000	3000	20	0,5	2350	118	25520317	25521317	25522317	4
Punto 3000	4000	20	0,5	2450	123	25520417	25521417	25522417	4

PUNTO LED version esclave + préavis d'extinction ou de veille + radio pilotage									
voir caractéristiques techniques et conditions d'utilisation du détecteur sur www.securlite.com (NOT0440)									
Désignation	CCT (K)	Puissance (W)	Puissance veille (W)	Flux lumineux (lm)	Efficacité lumineuse (lm/W)	BLANC	GRIS	NOIR	Poids (kg)
Punto 2400	3000	18	<0,5	1950	108	25510307	25511307	25512307	4
Punto 2400	4000	18	<0,5	2050	114	25510407	25511407	25512407	4
Punto 3000	3000	20	<0,5	2350	118	25520307	25521307	25522307	4
Punto 3000	4000	20	<0,5	2450	123	25520407	25521407	25522407	4

PUNTO LED gradable DALI									
Désignation	CCT (K)	Puissance (W)	Puissance veille (W)	Flux lumineux (lm)	Efficacité lumineuse (lm/W)	BLANC	GRIS	NOIR	Poids (kg)
Punto 2400	3000	18	<0,5	1950	108	25510321	25511321	25512321	4
Punto 2400	4000	18	<0,5	2050	114	25510421	25511421	25512421	4
Punto 3000	3000	20	<0,5	2350	118	25520321	25521321	25522321	4
Punto 3000	4000	20	<0,5	2450	123	25520421	25521421	25522421	4