



VOILA LED ASYMETRIQUE

Caractéristiques

- Tension nominale : 220-240 V AC, 50/60 Hz
- Plage de tension d'entrée : 198-264 V AC
- Classe de protection : II
- IP : 55 avec joint silicone
- IK : 10 / 20 joules
- ERP/ IGH : test au fil incandescent 850° / 30 s
- Température ambiante nominale de fonctionnement : 25° C selon norme NF EN 60598-1
- Jupe anti-arrachement, 4 points fixations internes
- VK25 en applique
- IRC : 80
- SDCM : 3
- Risque photobiologique : RG0
- Maintien du flux : L80B10 / supérieur à 72 000 h
- Maintien du flux : L90B50 / 52 000 h
- Luminaire réparable. Pièces détachées disponibles sur demande.

Applications

- Luminaire architectural pour environnement intérieur ou extérieur soumis à vandalisme moyen
- Conditions d'utilisations :
- Modèles avec détection : adaptés à une utilisation en intérieur
 - Positions d'installation : se référer à la notice d'installation

Matériaux

- Base : polycarbonate recyclé
- Diffuseur : polycarbonate opalescent
- Réflecteur en aluminium
- RoHS : les produits ne contiennent pas de substances interdites telles que définies dans la directive européenne 2011/65/UE et avenants

Couleurs / parachèvements

- Couleurs base standard : blanc RAL9003, noir RAL9005 ou gris RAL7035
- Cache-vis : blanc RAL9003, noir RAL9005, gris RAL7035

Câblage

- Bornier d'alimentation : automatique à double entrée pour fils 1,5 mm²
- 1 entrée câble Ø 20,5 mm + 1 entrée câble Ø 20,5 mm défonçable pour passe fils
- Entrées câbles latérales pour tube IRL en réhabilitation

Visserie

- Version standard avec vis de fixation du diffuseur en inox M5 empreinte cruciforme (VK24)
- Version antivandale avec vis de fixation du diffuseur en inox M5 antivandales 2 points logés
- Visserie captive avec diffuseur

Données techniques et dimensionnelles fournies à titre indicatif et modifiables sans préavis. Nous consulter au préalable.

Options

- Vis cruciforme : ajouter le suffixe **9702** au code produit - (ex : 107xxxxx **9702**)
- KIT VOILA CACHE VIS GRIS RAL7035 – code **98100011**
- KIT VOILA CACHE VIS NOIR RAL9005 – code **98100003**
- KIT VOILA CACHE VIS BLANC RAL9003 – code **98100004**

Outils (A commander séparément)

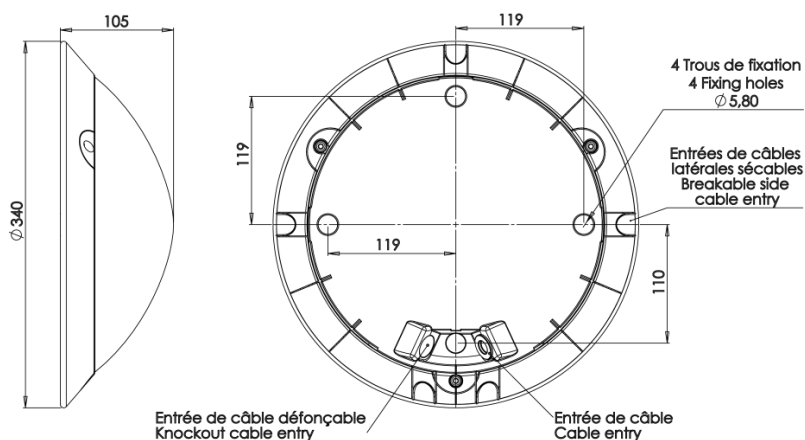
- Insert M5 pour vis inviolable 2 points logés – code : **98000003**
- Télécommande pour version radio piloté – code : **98000010**
- Tournevis porte insert M5 – code : **98000005**

Homologation

Certificats disponibles :

- Certificat CE (d'après EN60598-1 / 2-1)
- Certificat test fil incandescent (selon les produits)
- Eligible au BAR-EQ-110 pour les versions avec détecteur

Dimensions



Données techniques et dimensionnelles fournies à titre indicatif et modifiables sans préavis. Nous consulter au préalable.

2

12/05/2022

VOILA LED Asymétrique								
Désignation	CCT (K)	Puissance (W)	Puissance veille (W)	Flux lumineux (lm)	Efficacité lumineuse (lm/W)	BLANC	GRIS	NOIR
Voila Asymétrique LED 2600	3000	16	-	2028	126,8	10710300	10713300	10712300
Voila Asymétrique LED 2600	4000	16	-	2114	132,1	10710400	10713400	10712400
Voila Asymétrique LED 3600	3000	23	-	2804	121,9	10700300	10703300	10702300
Voila Asymétrique LED 3600	4000	23	-	2922	127	10700400	10703400	10702400

VOILA LED Asymétrique avec détection								
<i>voir caractéristiques techniques et conditions d'utilisation du détecteur sur www.securlite.com (NOT0400)</i>								
Désignation	CCT (K)	Puissance (W)	Puissance veille (W)	Flux lumineux (lm)	Efficacité lumineuse (lm/W)	BLANC	GRIS	NOIR
Voila Asymétrique LED 2600	3000	17	<0,5	2009	118,2	10710311	10713311	10712311
Voila Asymétrique LED 2600	4000	17	<0,5	2094	123,2	10710411	10713411	10712411
Voila Asymétrique LED 3600	3000	24	<0,5	2777	115,7	10700311	10703311	10702311
Voila Asymétrique LED 3600	4000	24	<0,5	2894	120,6	10700411	10703411	10702411

VOILA LED Asymétrique avec détection Pro + préavis d'extinction ou de veille								
<i>voir caractéristiques techniques et conditions d'utilisation du détecteur sur www.securlite.com (NOT0425)</i>								
Désignation	CCT (K)	Puissance (W)	Puissance veille (W)	Flux lumineux (lm)	Efficacité lumineuse (lm/W)	BLANC	GRIS	NOIR
Voila Asymétrique LED 2600	3000	17	<0,5	2009	118,2	10710313	10713313	10712313
Voila Asymétrique LED 2600	4000	17	<0,5	2094	123,2	10710413	10713413	10712413
Voila Asymétrique LED 3600	3000	24	<0,5	2777	115,7	10700313	10703313	10702313
Voila Asymétrique LED 3600	4000	24	<0,5	2894	120,6	10700413	10703413	10702413

VOILA LED Asymétrique version esclave + préavis d'extinction ou de veille								
<i>voir caractéristiques techniques et conditions d'utilisation du détecteur sur www.securlite.com (NOT0435)</i>								
Désignation	CCT (K)	Puissance (W)	Puissance veille (W)	Flux lumineux (lm)	Efficacité lumineuse (lm/W)	BLANC	GRIS	NOIR
Voila Asymétrique LED 2600	3000	17	<0,5	2009	118,2	10710303	10713303	10712303
Voila Asymétrique LED 2600	4000	17	<0,5	2094	123,2	10710403	10713403	10712403
Voila Asymétrique LED 3600	3000	24	<0,5	2777	115,7	10700303	10703303	10702303
Voila Asymétrique LED 3600	4000	24	<0,5	2894	120,6	10700403	10703403	10702403

VOILA LED Asymétrique avec détection Pro + radio-pilotage								
<i>voir caractéristiques techniques et conditions d'utilisation du détecteur sur www.securlite.com (NOT0420)</i>								
Désignation	CCT (K)	Puissance (W)	Puissance veille (W)	Flux lumineux (lm)	Efficacité lumineuse (lm/W)	BLANC	GRIS	NOIR
Voila Asymétrique LED 2600	3000	17	0,5	2009	118,2	10710316	10713316	10712316
Voila Asymétrique LED 2600	4000	17	0,5	2094	123,2	10710416	10713416	10712416
Voila Asymétrique LED 3600	3000	24	0,5	2777	115,7	10700316	10703316	10702316
Voila Asymétrique LED 3600	4000	24	0,5	2894	120,6	10700416	10703416	10702416

VOILA LED Asymétrique avec détection Pro + préavis d'extinction ou de veille + radio-pilotage								
<i>voir caractéristiques techniques et conditions d'utilisation du détecteur sur www.securlite.com (NOT0430)</i>								
Désignation	CCT (K)	Puissance (W)	Puissance veille (W)	Flux lumineux (lm)	Efficacité lumineuse (lm/W)	BLANC	GRIS	NOIR
Voila Asymétrique LED 2600	3000	17	0,5	2009	118,2	10710317	10713317	10712317
Voila Asymétrique LED 2600	4000	17	0,5	2094	123,2	10710417	10713417	10712417
Voila Asymétrique LED 3600	3000	24	0,5	2777	115,7	10700317	10703317	10702317
Voila Asymétrique LED 3600	4000	24	0,5	2894	120,6	10700417	10703417	10702417

VOILA LED Asymétrique version esclave + préavis d'extinction ou de veille + radio-pilotage								
<i>voir caractéristiques techniques et conditions d'utilisation du détecteur sur www.securlite.com (NOT0440)</i>								
Désignation	CCT (K)	Puissance (W)	Puissance veille (W)	Flux lumineux (lm)	Efficacité lumineuse (lm/W)	BLANC	GRIS	NOIR
Voila Asymétrique LED 2600	3000	17	0,5	2009	118,2	10710307	10713307	10712307
Voila Asymétrique LED 2600	4000	17	0,5	2094	123,2	10710407	10713407	10712407
Voila Asymétrique LED 3600	3000	24	0,5	2777	115,7	10700307	10703307	10702307
Voila Asymétrique LED 3600	4000	24	0,5	2894	120,6	10700407	10703407	10702407

Données techniques et dimensionnelles fournies à titre indicatif et modifiables sans préavis. Nous consulter au préalable.