



## VOILA ACCESS

### Caractéristiques

- Tension nominale : 220-240 V AC, 50/60 Hz
- Plage de tension d'entrée : 198-264 V AC
- Classe de protection : II
- IP : 55 avec joint silicone
- IK : 10 / 20 joules
- ERP/ IGH : test au fil incandescent 850° / 30 s
- Température ambiante nominale de fonctionnement : 25° C
- Jupe anti-arrachement, 4 points fixations internes
- VK26 en applique, VK26 en plafonnier
- IRC : 80
- SDCM : 5
- Risque photobiologique : RG0
- Maintien du flux : L70B10 / 56 000 h
- Luminaire réparable. Pièces détachées disponibles sur demande.

### Applications

- Luminaire architectural pour environnement intérieur ou extérieur soumis à vandalisme moyen
- Conditions d'utilisations :
- Modèles avec détection : adaptés à une utilisation en intérieur
  - Positions d'installation : se référer à la notice d'installation

### Matériaux

- Base : polycarbonate recyclé
- Diffuseur : polycarbonate opalescent
- RoHS : les produits ne contiennent pas de substances interdites telles que définies dans la directive européenne 2011/65/UE et avenants

### Couleurs / parachèvements

- Couleur base recyclée : blanc RAL9003
- Cache-vis : blanc RAL9003

### Câblage

- Bornier d'alimentation : automatique à double entrée pour fils 1,5 mm<sup>2</sup>
- 1 entrée câble Ø 20,5 mm + 1 entrée câble Ø 20,5 mm défonçable pour passe fils
- Entrées câbles latérales pour tube IRL en réhabilitation

### Visserie

- Version anti-vandale avec vis de fixation du diffuseur en inox M5 anti-vandales 2 points
- Visserie captive avec diffuseur

*Données techniques et dimensionnelles fournies à titre indicatif et modifiables sans préavis. Nous consulter au préalable.*

## Options

- Vis cruciforme : ajouter le suffixe **9702** au code produit - (ex : 107xxxxx **9702**)

## Outils (A commander séparément)

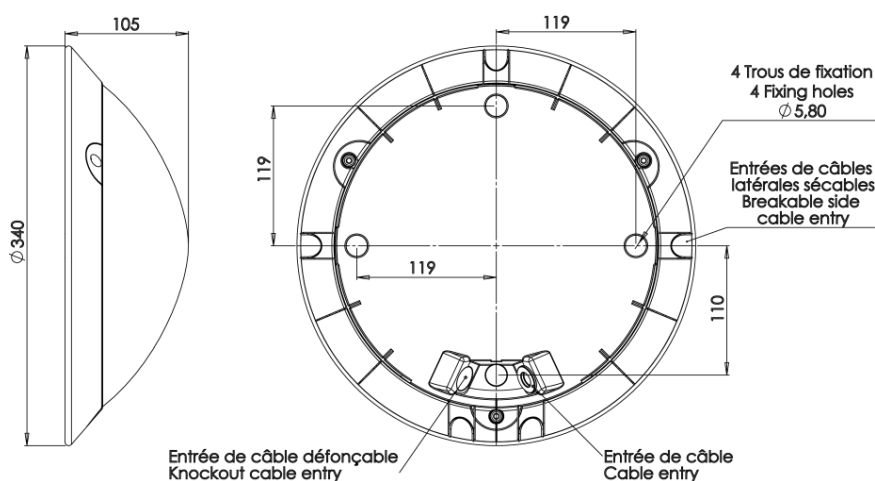
- Insert M5 pour vis inviolable 2 points logés – code : **98000003**
- Tournevis porte insert M5 – code : **98000005**

## Homologation

Certificats disponibles :

- Certificat CE (d'après EN60598-1 / 2-1)
- Certificat test fil incandescent (selon les produits)
- Eligible au BAR-EQ-110 pour les versions avec détecteur

## Dimensions



VOILA ACCESS						
Désignation	CCT (K)	Puissance (W)	Puissance veille (W)	Flux lumineux (lm)	Efficacité lumineuse (lm/W)	Référence
Voila Access 1200	4000	10	-	1090	109	10720400
Voila Access 2000	4000	14	-	1600	114,3	10730400
Voila Access 2750	4000	19	-	2325	122,4	10740400

VOILA ACCESS avec détection voir caractéristiques techniques et conditions d'utilisation du détecteur sur <a href="http://www.securlite.com">www.securlite.com</a> (NOT0805)						
Désignation	CCT (K)	Puissance (W)	Puissance veille (W)	Flux lumineux (lm)	Efficacité lumineuse (lm/W)	Référence
Voila Access 1200	4000	11	<0,5	1090	99	10720410
Voila Access 2000	4000	15	<0,5	1600	106,7	10730410
Voila Access 2750	4000	19	<0,5	2325	122,4	10740410

Notice d'utilisation : [www.securlite.com](http://www.securlite.com) (NOT0315)