



VOILA LED

Caractéristiques

- Tension nominale : 220-240 V AC, 50/60 Hz
- Plage de tension d'entrée : 198-264 V AC
- Classe de protection : II
- IP : 55 avec joint silicone
- IK : 10 / 20 joules
- ERP/ IGH : test au fil incandescent 850° / 30 s
- Température ambiante nominale de fonctionnement : 25° C selon norme NF EN 60598-1
- Jupe anti-arrachement, 4 points fixations internes
- VK26 en applique, VK26 en plafonnier
- IRC : 80
- SDCM : 3
- Risque photobiologique : RG0
- Maintien du flux : L80B10 / 72 000 h
- Luminaire réparable. Pièces détachées disponibles sur demande.

Applications

- Luminaire architectural pour environnement intérieur ou extérieur soumis à vandalisme moyen
- Conditions d'utilisations :
- Modèles avec détection : adaptés à une utilisation en intérieur
 - Positions d'installation : se référer à la notice d'installation

Matériaux

- Base : polycarbonate recyclé
- Diffuseur : polycarbonate opalescent
- RoHS : les produits ne contiennent pas de substances interdites telles que définies dans la directive européenne 2011/65/UE et avenants

Couleurs / parachèvements

- Couleurs base standard : blanc RAL9003, noir RAL9005 ou gris RAL7035
- Cache-vis : blanc RAL9003, noir RAL9005, gris RAL7035

Câblage

- Bornier d'alimentation : automatique à double entrée pour fils 1,5 mm²
- 1 entrée câble Ø 20,5 mm + 1 entrée câble Ø 20,5 mm défonçable pour passe fils
- Entrées câbles latérales pour tube IRL en réhabilitation

Visserie

- Version standard avec vis de fixation du diffuseur en inox M5 empreinte cruciforme (VK24)
- Version antivandale avec vis de fixation du diffuseur en inox M5 antivandales 2 points logés
- Visserie captive avec diffuseur

Données techniques et dimensionnelles fournies à titre indicatif et modifiables sans préavis. Nous consulter au préalable.

Options

- Vis cruciforme : ajouter le suffixe **9702** au code produit - (ex : 107xxxxx **9702**)
- KIT VOILA CACHE VIS GRIS RAL7035 – code **98100011**
- KIT VOILA CACHE VIS NOIR RAL9005 – code **98100003**
- KIT VOILA CACHE VIS BLANC RAL9003 – code **98100012**

Outils (A commander séparément)

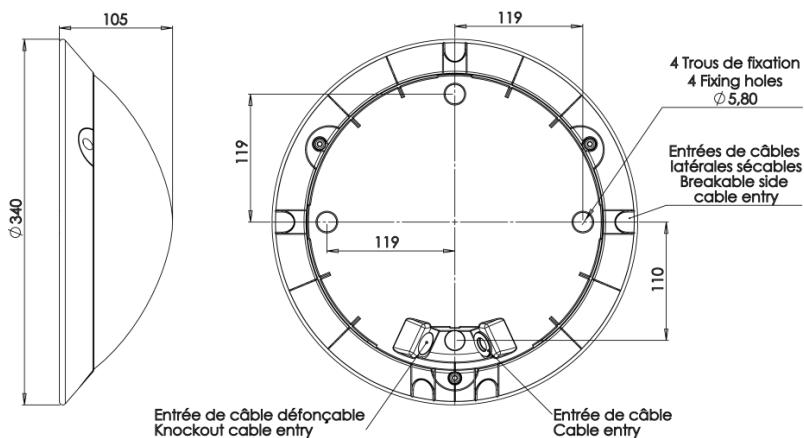
- Insert M5 pour vis inviolable 2 points logés – code : **98000003**
- Télécommande pour version radio piloté – code : **98000010**
- Tournevis porte insert M5 – code : **98000005**

Homologation

Certificats disponibles :

- Certificat CE (d'après EN60598-1 / 2-1)
- Certificat test fil incandescent (selon les produits)
- Eligible au BAR-EQ-110 pour les versions avec détecteur
- Eligible au BAT-EQ-127 (suivant version**)

Dimensions



Données techniques et dimensionnelles fournies à titre indicatif et modifiables sans préavis. Nous consulter au préalable.

VOILA LED								
Désignation	CCT (K)	Puissance (W)	Puissance veille (W)	Flux lumineux (lm)	Efficacité lumineuse (lm/W)	BLANC	GRIS	NOIR
Voila LED 1200	3000	8,9	-	1030	116	10600300	10603300	10602300
Voila LED 1200	4000	8,9	-	1075	121	10600400	10603400	10602400
Voila LED 1800	3000	13	-	1445	111	10610300	10613300	10612300
Voila LED 1800	4000	13	-	1505	116	10610400	10613400	10612400
Voila LED 2400	3000	18	-	2040	113	10620300	10623300	10622300
Voila LED 2400	4000	18	-	2125	118	10620400	10623400	10622400
Voila LED 3000**	3000	20	-	2450	123	10670300	10673300	10672300
Voila LED 3000**	4000	20	-	2550	128	10670400	10673400	10672400

VOILA LED Avec détection								
<i>voir caractéristiques techniques et conditions d'utilisation du détecteur sur www.securlite.com (NOT0400)</i>								
Désignation	CCT (K)	Puissance (W)	Puissance veille (W)	Flux lumineux (lm)	Efficacité lumineuse (lm/W)	BLANC	GRIS	NOIR
Voila LED 1200	3000	9,7	<0,5	1030	106	10600311	10603311	10602311
Voila LED 1200	4000	9,7	<0,5	1075	111	10600411	10603411	10602411
Voila LED 1800	3000	13	<0,5	1445	111	10610311	10613311	10612311
Voila LED 1800	4000	13	<0,5	1505	116	10610411	10613411	10612411
Voila LED 2400	3000	19	<0,5	2040	112	10620311	10623311	10622311
Voila LED 2400	4000	19	<0,5	2125	112	10620411	10623411	10622411
Voila LED 3000	3000	21	<0,5	2450	117	10670311	10673311	10672311
Voila LED 3000	4000	21	<0,5	2550	121	10670411	10673411	10672411

VOILA LED avec détection Pro + préavis d'extinction ou de veille								
<i>voir caractéristiques techniques et conditions d'utilisation du détecteur sur www.securlite.com (NOT0425)</i>								
Désignation	CCT (K)	Puissance (W)	Puissance veille (W)	Flux lumineux (lm)	Efficacité lumineuse (lm/W)	BLANC	GRIS	NOIR
Voila LED 1200	3000	10	<0,5	1030	103	10600313	10603313	10602313
Voila LED 1200	4000	10	<0,5	1075	108	10600413	10603413	10602413
Voila LED 1800	3000	13	<0,5	1445	111	10610313	10613313	10612313
Voila LED 1800	4000	13	<0,5	1505	116	10610413	10613413	10612413
Voila LED 2400	3000	18	<0,5	2040	113	10620313	10623313	10622313
Voila LED 2400	4000	18	<0,5	2125	118	10620413	10623413	10622413
Voila LED 3000	3000	21	<0,5	2450	117	10670313	10673313	10672313
Voila LED 3000	4000	21	<0,5	2550	121	10670413	10673413	10672413

VOILA LED version esclave + préavis d'extinction ou de veille								
<i>voir caractéristiques techniques et conditions d'utilisation du détecteur sur www.securlite.com (NOT0435)</i>								
Désignation	CCT (K)	Puissance (W)	Puissance veille (W)	Flux lumineux (lm)	Efficacité lumineuse (lm/W)	BLANC	GRIS	NOIR
Voila LED 1200	3000	10	<0,5	1030	103	10600303	10603303	10602303
Voila LED 1200	4000	10	<0,5	1075	108	10600403	10603403	10602403
Voila LED 1800	3000	13	<0,5	1445	111	10610303	10613303	10612303
Voila LED 1800	4000	13	<0,5	1505	116	10610403	10613403	10612403
Voila LED 2400	3000	18	<0,5	2040	113	10620303	10623303	10622303
Voila LED 2400	4000	18	<0,5	2125	118	10620403	10623403	10622403
Voila LED 3000	3000	21	<0,5	2450	117	10670303	10673303	10672303
Voila LED 3000	4000	21	<0,5	2550	121	10670403	10673403	10672403

VOILA LED avec détection Pro + radio-pilotage								
<i>voir caractéristiques techniques et conditions d'utilisation du détecteur sur www.securlite.com (NOT0420)</i>								
Désignation	CCT (K)	Puissance (W)	Puissance veille (W)	Flux lumineux (lm)	Efficacité lumineuse (lm/W)	BLANC	GRIS	NOIR
Voila LED 1200	3000	9,7	0,5	1030	106	10600316	10603316	10602316
Voila LED 1200	4000	9,7	0,5	1075	111	10600416	10603416	10602416
Voila LED 1800	3000	13	0,5	1445	111	10610316	10613316	10612316
Voila LED 1800	4000	13	0,5	1505	116	10610416	10613416	10612416
Voila LED 2400	3000	19	0,5	2040	112	10620316	10623316	10622316
Voila LED 2400	4000	19	0,5	2125	112	10620416	10623416	10622416
Voila LED 3000	3000	21	0,5	2450	117	10670316	10673316	10672316
Voila LED 3000	4000	21	0,5	2550	121	10670416	10673416	10672416

Données techniques et dimensionnelles fournies à titre indicatif et modifiables sans préavis. Nous consulter au préalable.

VOILA LED avec détection Pro + préavis d'extinction ou de veille + radio-pilotage								
<i>voir caractéristiques techniques et conditions d'utilisation du détecteur sur www.securlite.com (NOT0430)</i>								
Désignation	CCT (K)	Puissance (W)	Puissance veille (W)	Flux lumineux (lm)	Efficacité lumineuse (lm/W)	BLANC	GRIS	NOIR
Voila LED 1200	3000	10	0,5	1030	103	10600317	10603317	10602317
Voila LED 1200	4000	10	0,5	1075	108	10600417	10603417	10602417
Voila LED 1800	3000	13	0,5	1445	111	10610317	10613317	10612317
Voila LED 1800	4000	13	0,5	1505	116	10610417	10613417	10612417
Voila LED 2400	3000	18	0,5	2040	113	10620317	10623317	10622317
Voila LED 2400	4000	18	0,5	2125	118	10620417	10623417	10622417
Voila LED 3000	3000	21	0,5	2450	117	10670317	10673317	10672317
Voila LED 3000	4000	21	0,5	2550	121	10670417	10673417	10672417

VOILA LED version esclave + préavis d'extinction ou de veille + radio-pilotage								
<i>voir caractéristiques techniques et conditions d'utilisation du détecteur sur www.securlite.com (NOT0440)</i>								
Désignation	CCT (K)	Puissance (W)	Puissance veille (W)	Flux lumineux (lm)	Efficacité lumineuse (lm/W)	BLANC	GRIS	NOIR
Voila LED 1200	3000	10	0,5	1030	103	10600307	10603307	10602307
Voila LED 1200	4000	10	0,5	1075	108	10600407	10603407	10602407
Voila LED 1800	3000	13	0,5	1445	111	10610307	10613307	10612307
Voila LED 1800	4000	13	0,5	1505	116	10610407	10613407	10612407
Voila LED 2400	3000	18	0,5	2040	113	10620307	10623307	10622307
Voila LED 2400	4000	18	0,5	2125	118	10620407	10623407	10622407
Voila LED 3000	3000	21	0,5	2450	117	10670307	10673307	10672307
Voila LED 3000	4000	21	0,5	2550	121	10670407	10673407	10672407

VOILA LED gradable DALI + Switch Dimming								
Désignation	CCT (K)	Puissance (W)	Puissance veille (W)	Flux lumineux (lm)	Efficacité lumineuse (lm/W)	BLANC	GRIS	NOIR
Voila LED 1200**	3000	8,6	<0,5	1030	120	10600321	10603321	10602321
Voila LED 1200**	4000	8,6	<0,5	1075	125	10600421	10603421	10602421
Voila LED 1800	3000	13	<0,5	1445	111	10610321	10613321	10612321
Voila LED 1800	4000	13	<0,5	1505	116	10610421	10613421	10612421
Voila LED 2400	3000	18	<0,5	2040	113	10620321	10623321	10622321
Voila LED 2400	4000	18	<0,5	2125	118	10620421	10623421	10622421
Voila LED 3000**	3000	20	<0,5	2450	123	10670321	10673321	10672321
Voila LED 3000**	4000	20	<0,5	2550	128	10670421	10673421	10672421