

Produit, caractéristiques techniques et fonctionnalités

Caractéristiques générales:

Tension nominale: 220 – 240V AC – 50 / 60Hz
Plage de tension d'entrée: 198 – 264V AC
Classe de protection: II
Indice de protection: IP44 ou 65 (suivant version)
Indice de résistance aux chocs mécaniques:
Version standard: IK10 / 20j
Version anti-vandale: IK11 / 50j
Poids: 1.4Kg

Source lumineuse: modules LEDs

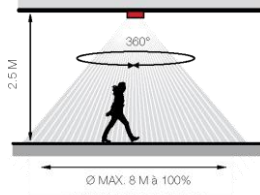
Référence(s): se reporter à l'étiquette produit

Puissance(s): se reporter à l'étiquette produit

Référence(s) génériques(s): 40xxxx+..

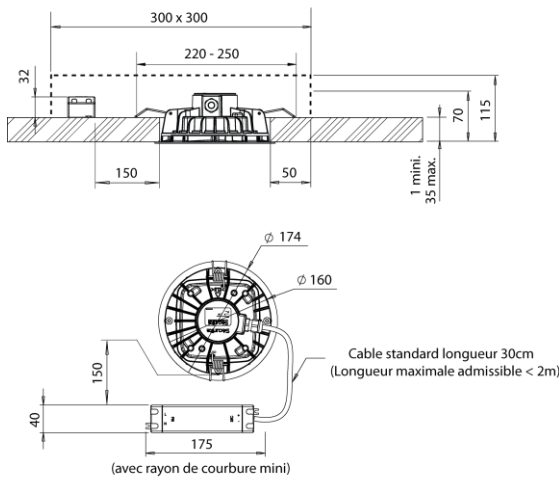
- 00 : sans détection : mode ON/OFF par commande externe type interrupteur, minuterie, etc... (sans réglage - chainage excl.)
- 03 : esclave : mode ON/OFF ou préavis d'extinction ou de veille réglable par télécommande 98000010 (avec chainage maître / Esclave - se reporter à la notice NOT0445).
- 21 : dali / switchdim
- 43 : détection PRO (intégrée) : mode ON/OFF ou préavis d'extinction ou de veille réglable par télécommande 98000010 (se reporter à la notice NOT0445)

Préréglages dans des conditions d'utilisation standard :

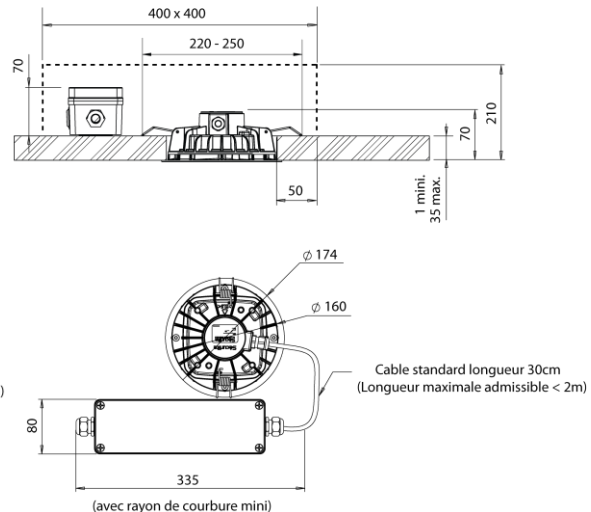


- Sensibilité du champ à 50% (Ø4 M)
- Temporisation à 1 mn
- Luminosité à 50 lux typique
- Mode préavis extinction ON

IP44 (Alimentation IP20)





IP65

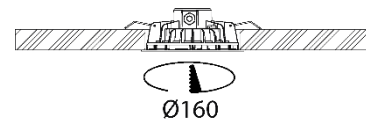


Conditions d'utilisation

Implantation uniquement plafonnier:

 (vérifier que la charge admissible du support soit conforme au DTU en vigueur)


 (Securilite préconise l'utilisation de plaque de renfort type Hellerman « SpotClip-Plate » ou autre référence)



Montage / Installation

 Le montage et l'installation doit être fait par un installateur professionnel en respectant les normes d'installation en vigueur.

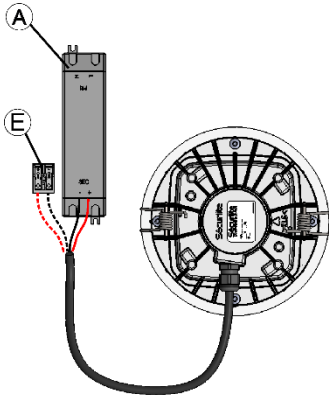
 Couper l'alimentation avant la pose et le branchement.

 Attention, risque de chocs ESD sur les LEDs.

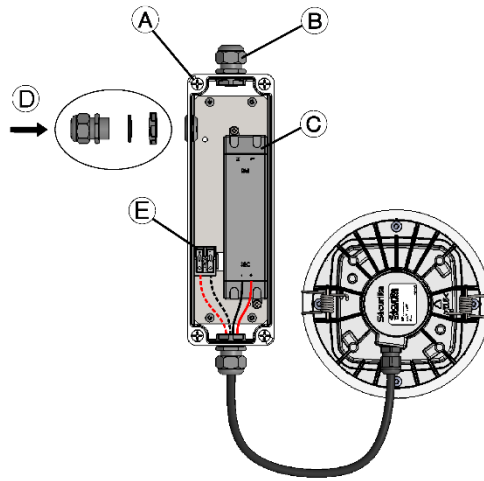
Montage / Installation (suite)

Raccordement électrique:

IP44



IP65



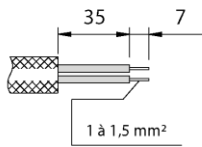
Version IP44 :

- Ouvrir le capot de l'alimentation **A**.
- Connecter le câble d'alimentation en respectant la polarité.
- Refermer le capot de l'alimentation **A**.
- *Version détection PRO et esclave :* Raccorder les fils de commande au connecteur **E** en respectant la polarité pour chainage filaire (Max. 20 luminaires).

Version IP65 :

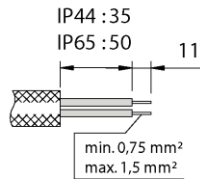
- Ouvrir le boîtier IP65 à l'aide des 4 vis de fermeture **A**.
- Desserrer le presse-étoupe **B**.
- Passer le câble d'alimentation au travers du presse-étoupe **B**.
- Ouvrir le capot d'alimentation **C** selon version.
- Connecter le câble d'alimentation en respectant la polarité.
- Refermer le capot de l'alimentation **C** selon version.
- Serrer le presse-étoupe **B**.
- *Version détection PRO et esclave :* Raccorder les fils de commande au connecteur **E** en respectant la polarité pour chainage filaire (Max. 20 luminaires). (Utiliser le kit de presse-étoupe **D** fourni afin d'assurer l'étanchéité).
- Refermer le boîtier IP65 à l'aide des 4 vis de fermeture **A**.

Circuit d'alimentation :



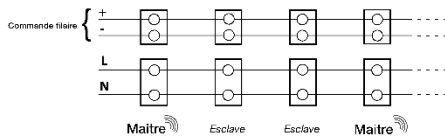
Circuit de commande (E) :

(version 43 détection PRO et 03 esclave uniquement)

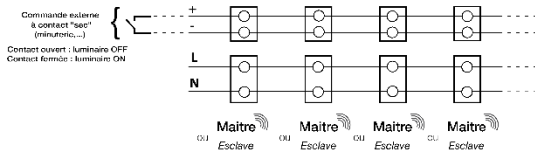


Câblage version 43 détection PRO et 03 esclave

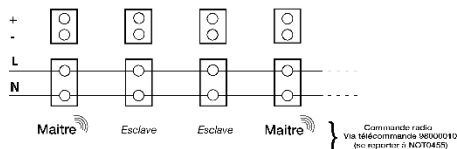
Version filaire (Maitre / Esclave) :



Version filaire (Maitre ou Esclave) commande externe forcée :

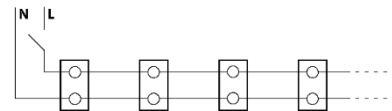


Version radio (Maitre / Esclave) :



Câblage version 00 sans détection

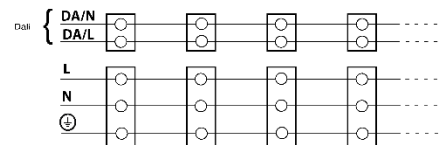
(commande externe type interrupteur, minuterie, détecteur externe)



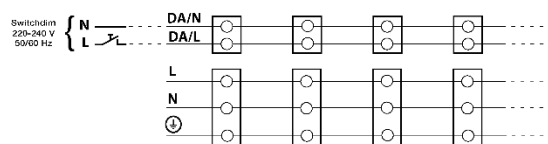
Pour un fonctionnement sur minuterie (type électronique) vérifier la compatibilité entre la charge mini de celle-ci et la charge / puissance installée.

Câblage version 21 Dali / Switchdim

Version Dali :



Version Switchdim :

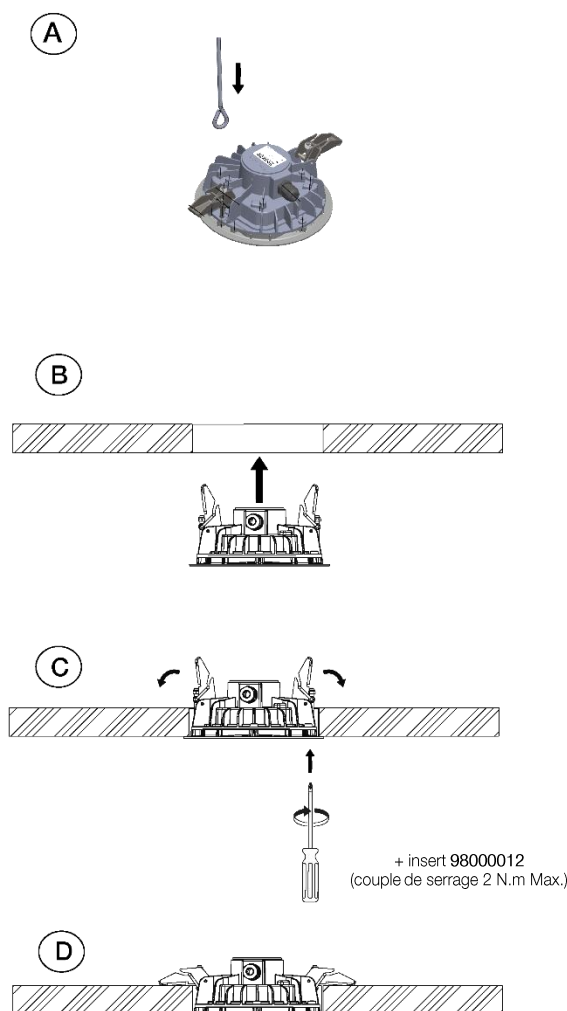
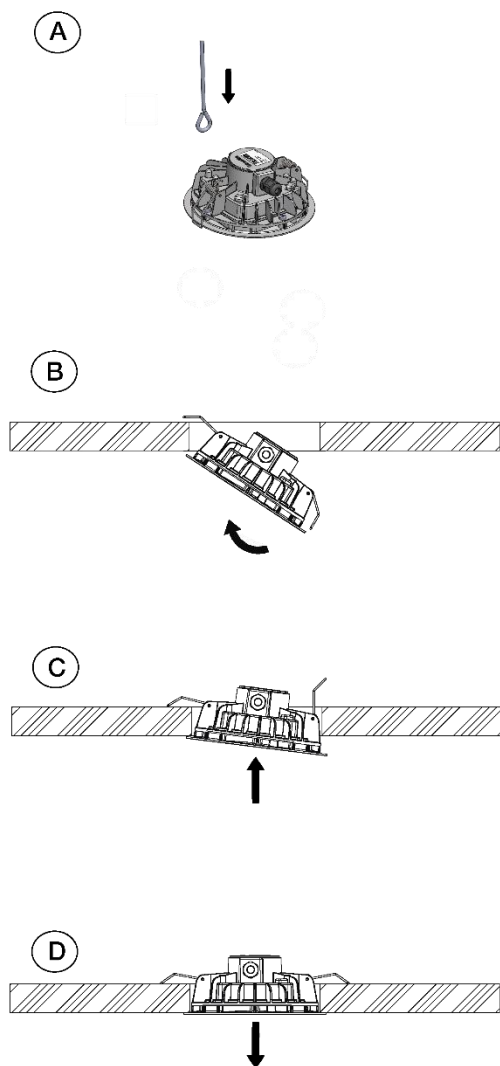


Montage / Installation (suite)

Fixation:

Version standard

Version antivandale



Entretien

L'entretien du luminaire se limite à un nettoyage du diffuseur pour une bonne luminosité, nettoyer le diffuseur (luminaire fermé) avec un chiffon humide ou à l'eau savonneuse.



NE PAS UTILISER DE DETERGENT

Maintenance

La maintenance du luminaire doit être réalisée par un installateur professionnel ou une personne de qualification équivalente habilitée, cela afin d'éviter tout risque.

Remplacer la ou les sources en fin de vie.

Recyclabilité



La gamme SENS POT est une gamme de luminaire éco-conçue:

- Toutes les pièces plastiques ou métalliques peuvent être démontées et recyclées dans une filière adaptée.
- Tous les composants électroniques tels que le circuit LED, l'alimentation, etc ... peuvent être démontés et recyclés dans une filière adaptée.

Product technical characteristics and features

General characteristics:

Rated voltage: 220 – 240V AC – 50 / 60Hz
 Input voltage range: 198 – 264V AC
 Protection class: II
 Protection rating: **IP44 ou 65 (depending on version)**
 Mechanical impact resistance index:
 Standard version: **IK10 / 20j**
 Vandal resistant version: **IK11 / 50j**
 Weight: **1.4Kg**

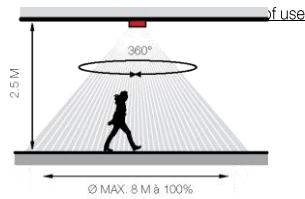
Light source: LED module.

Reference(s): as per product label.

Power(s): as per product label.

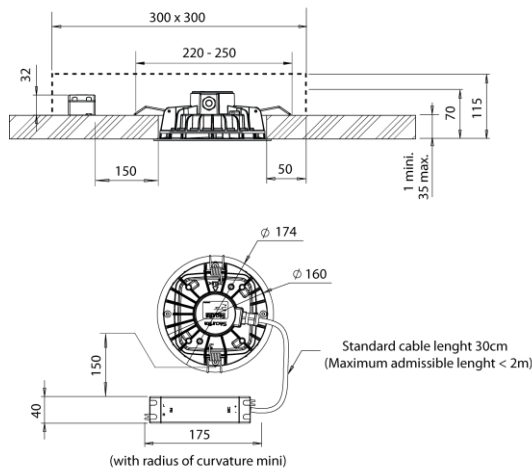
General(s) reference(s): 40xxxx+..

- **00** : no detection : ON/OFF mode via external command such as switch, timer, etc...
(no adjustment, no daisy-chaining)
- **03** : slave : ON/OFF mode or extinction warning or standby, adjustable by remote control 98000010
(with master / slave daisy-chaining - see guide NOT0445)
- **21** : dali / switchdim
- **43** : PRO detection (*built-in*) : ON/OFF mode or extinction warning or standby adjustable by remote control 98000010 (see notice NOT0445)

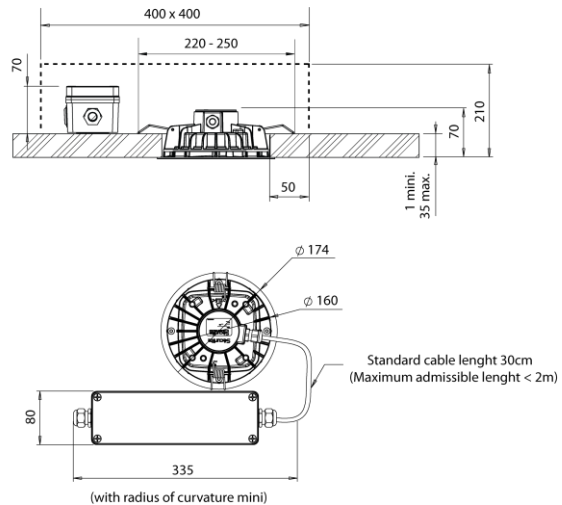


- Field sensitivity 50% (Ø4 M)
- Delay 1 mn
- Ambient light 50 lux typical
- Extinction warning mode ON

IP44 (Power supply IP20)




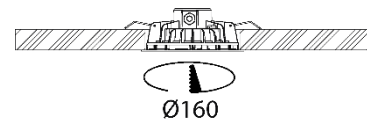
IP65



Conditions of use

For installation within ceiling only:


 (Securilite recommends the use of Hellerman « SpotClip-Plate » or other reinforcement plates.)



Montage / Installation

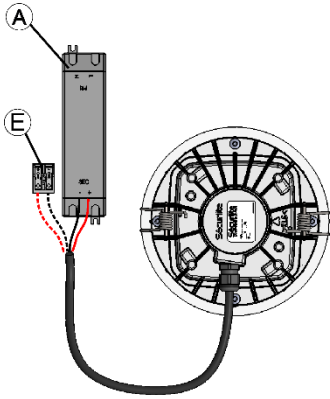
 **Fitting & installation must be carried out by a professional installer in accordance with current installation standards.**

 **Isolate the power before fitting and connecting up.**

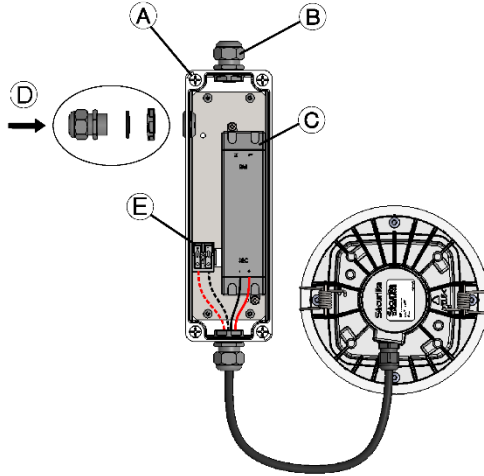
 **Warning! Versions using LEDs are susceptible to ESD (electrostatic discharge).**

Electrical connection:

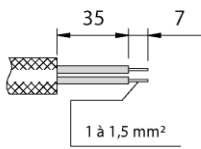
IP44



IP65

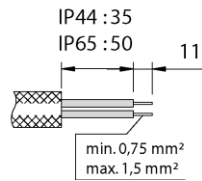


Power supply circuit :



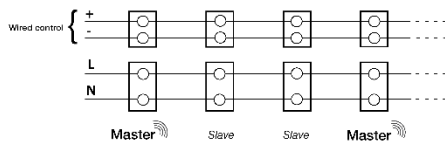
Control circuit (E) :

(43 integrated sensor PRO and 03 slave version only)

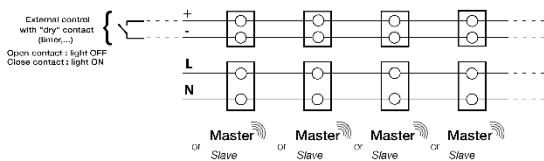


43 PRO detection and 03 slave versions wiring

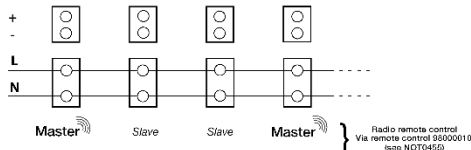
Wired version (Master / Slave) :



Wired version (Master or Slave) external control :



Remote version (Master / Slave) :



IP44 version :

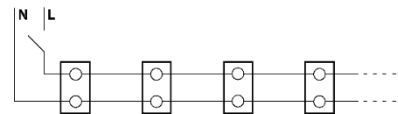
- Open the cover of the power supply A.
- Connect the supply cable, observing the polarity.
- Re-close the cover of the power supply A.
- *PRO detection and slave versions:* Connect the control wires to the connector E, observing the polarity for hard-wired daisy chaining (max. 20 luminaires).

IP65 version :

- Open the IP65 case using the 4 closure screws A.
- Slacken off cable gland B.
- Thread the supply cable through the cable clamp B.
- Open the cover of the power supply C depending on version.
- Connect the supply cable, observing the polarity.
- Re-close the cover of the power supply C depending on version.
- Tighten the cable gland B.
- *PRO detection and slave versions:* Connect the control wires to the connector E, observing the polarity for hard-wired daisy-chaining (max. 20 luminaires). (Use the supplied cable gland kit D to ensure sealing).
- Re-close the IP65 case via the 4 closure screws A.

00 without sensor version wiring

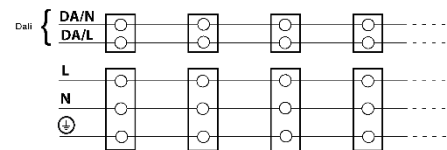
(external command by switch, timer, external sensor)



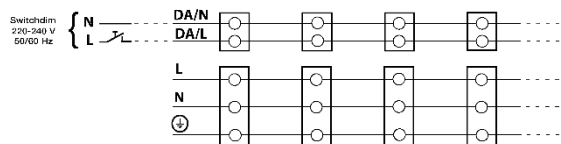
For a timer using (as electronic) check the minimum load compatibility of it and load / power install.

21 Dali / Switchdim version wiring

Dali version :



Switchdim version :

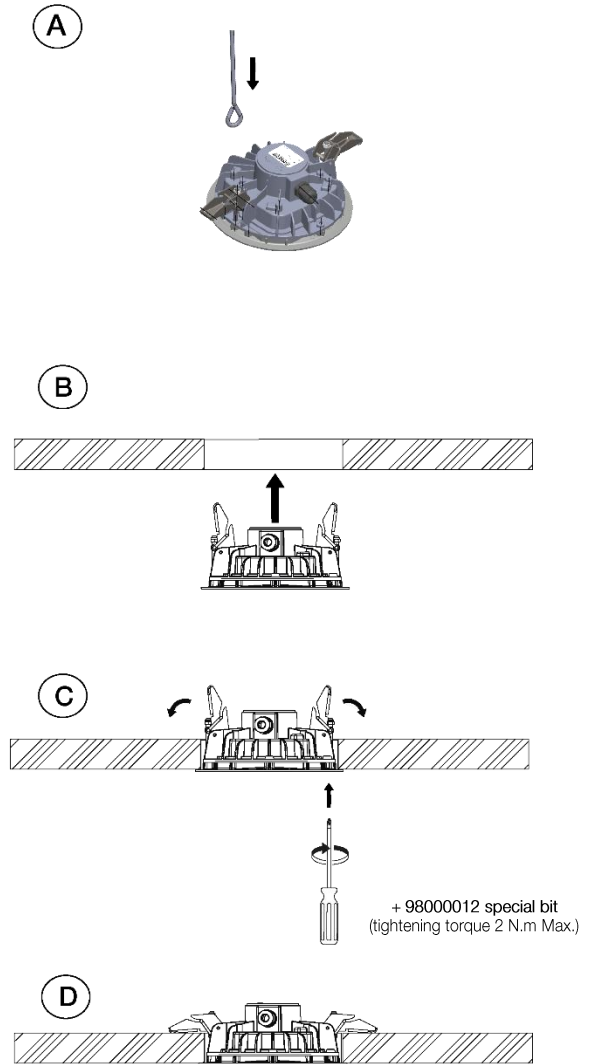
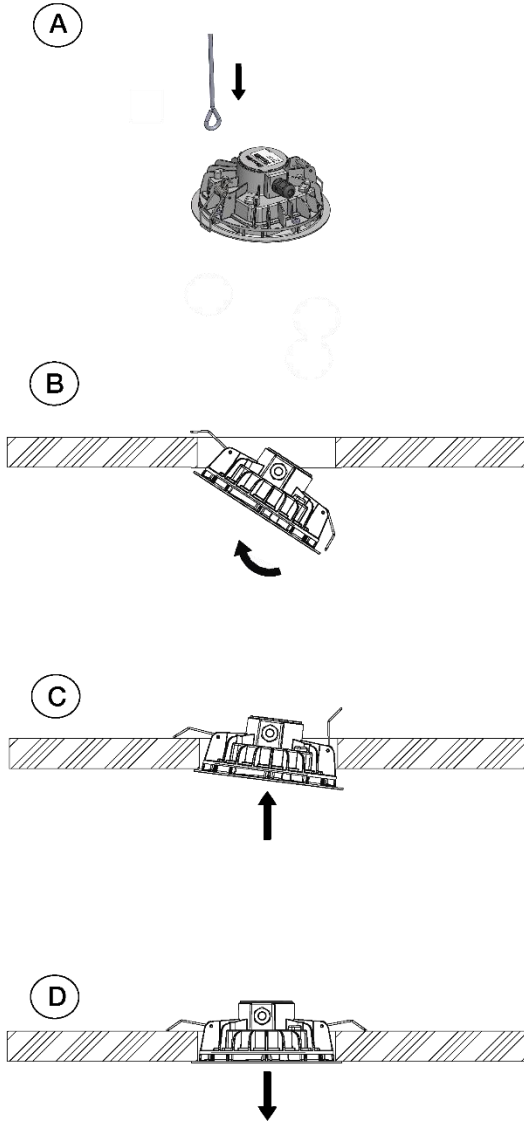


Montage / Installation (suite)

Fixing:

Standard version

Vandal resistant version



Cleaning

Cleaning of the luminaire is limited to cleaning the diffuser for proper light output. Clean the diffuser (with the luminaire closed) using a damp cloth or with soapy water.

 **DO NOT USE DETERGENT**

Maintenance

In order to avoid any risks, maintenance on the luminaire must be carried out by a professional installer or an authorized person with equivalent qualifications.

Replace the light source(s) when worn out.

Recyclability



The SENS POT is an eco-designed luminaire:

- All the plastic or metal components can be dismantled and recycled via appropriate facilities.
- All the electronic components such as the LED circuit, power supply, etc. can be dismantled and recycled via appropriate facilities.