

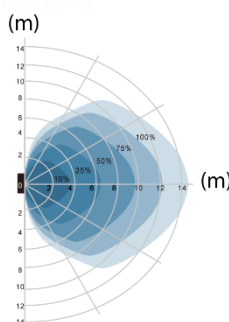
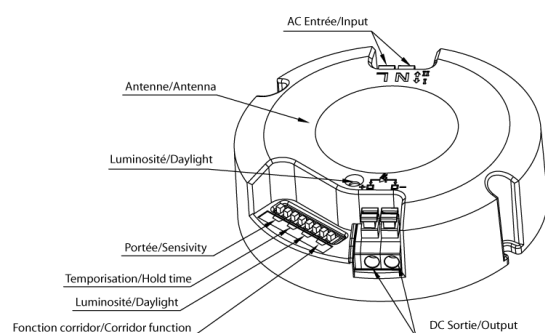
## Caractéristiques techniques / Technical specifications



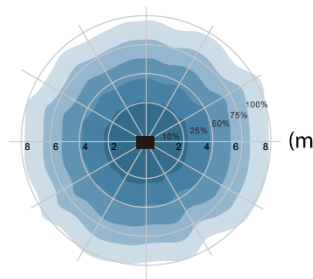
Tension d'entrée / *Input voltage*:  
Consommation en veille / *Standby consumption*:  
Détecteur / *Sensor*:

220 ~ 240 V AC 50Hz  
< 0.5 W  
5.8 Ghz +/- 75 Mhz

## Produit et fonctionnalités / Product and features



Montage mural / Wall mounting



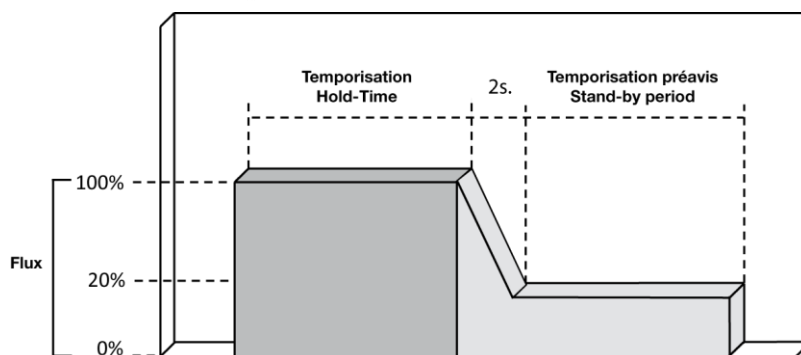
Montage plafond / Ceiling mounting

### Décteur pré réglé :

- Couverture du champ à 50%
- Temporisation à 90 s
- Luminosité à 50 lux
- Temporisation préavis à 30s

### Factory preset :

- Sensitivity 50%
- Hold time 90 s
- Light level 50 lux
- Stand-by period 30s



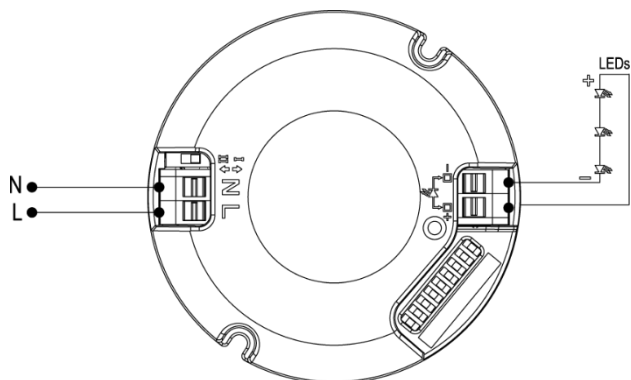
## Condition d'utilisation

- ✓ La détection de présence varie en fonction de la vitesse et de la direction du mouvement par rapport au détecteur.
- ✓ La détection est sensible à tous type de mouvement (ascenseurs, véhicules, animaux, etc.) y compris au travers de portes, vitre et cloisons minces.
- ✓ L'usage en extérieur est déconseillé.
- ✓ Une hauteur de pose murale max. de 2.50m est recommandée pour une détection optimale.

## Condition of use

- ✓ Detection depends on the speed and direction of the movement in relation to the sensor.
- ✓ Microwave sensors can detect all types of movement (lifts, vehicles, animals, etc.) including through doors, glasses or thin walls.
- ✓ Not recommended for use outdoors.
- ✓ For a wall mounting a height of 2.5m max. is recommended for an optimum detection.

## Câblage / Wiring



## Réglage personnalisé / Custom setting

*Les Réglages par switch sont pris en compte hors et sous tension.*

*A la première mise sous tension, le détecteur pilote le luminaire à 100% pendant une phase d'initialisation d'environ 10s. avant d'être opérationnel.*



*The settings are acted upon whether the switches are set with the power on or off.*

*The first time power is applied, the detector turn the luminaire on at 100% for an initialization period of approximately 10s. before it is operational.*

### SWITCH 1 - 2

Sensibilité / Sensitivity

	1	2	
ON ↑	ON	ON	100%
	-	ON	75%
	ON	-	50%
	-	-	10%

### SWITCH 3 - 4

Temporisation / Hold-time

	3	4	
ON ↑	ON	ON	5s
	-	ON	90s
	ON	-	3min
	-	-	10min

### SWITCH 5 - 6

Luminosité / Daylight

	5	6	
ON ↑	ON	ON	Disable
	-	ON	50Lux
	ON	-	15Lux
	-	-	5Lux

### SWITCH 7 - 8

Temporisation Préavis / Stand-by period

	7	8	
ON ↑	ON	ON	0s
	-	ON	30s
	ON	-	10min
	-	-	+∞