

FLEXIDOME IP indoor 5000 HD

www.boschsecurity.fr



BOSCH

Des technologies pour la vie



- ▶ Résolution 1080p pour des images nettes
- ▶ Facile à installer avec objectif zoom/mise au point automatique, assistant et modes préconfigurés
- ▶ Diffusion de quatre flux entièrement configurable
- ▶ Version infrarouge avec une visibilité jusqu'à 15 m
- ▶ Régions d'intérêt et E-PTZ

Les caméras mobiles d'intérieur HD de Bosch sont des caméras de surveillance professionnelle qui fournissent des images HD de haute qualité pour répondre aux exigences élevées des réseaux de sécurité et de surveillance. Ces caméras mobiles sont des véritables caméras jour/nuit offrant des performances excellentes de jour comme de nuit. Une version est disponible avec un éclairage infrarouge actif intégré qui lui confère des performances exceptionnelles dans les environnements à très faible luminosité.

Vue d'ensemble du système

Caméra mobile d'intérieur élégante facile à installer

Idéale pour une utilisation en intérieur, la conception élégante convient parfaitement pour les installations où l'apparence et une couverture flexible sont importantes. L'objectif varifocal permet de choisir la zone de couverture en fonction de votre application. Grâce à un mécanisme propriétaire de réglage de l'orientation/inclinaison/rotation, vous pouvez définir avec précision le champ de vision souhaité. Adaptables, elles peuvent être montées en applique, sur les murs ou aux faux plafonds.

L'assistant de mise au point/zoom automatique de l'objectif permet à l'installateur d'effectuer facilement et avec précision un zoom/une mise au point de la caméra pour une utilisation de jour comme de nuit. L'assistant est activé depuis un PC ou du bouton-poussoir de la caméra, ce qui facilite le choix du flux de travail le mieux adapté.

Les fonctionnalités de l'AVF (varifocale automatique) permettent de modifier le zoom sans ouvrir la caméra. Le zoom/réglage motorisé automatique du tirage optique avec un mappage 1:1 pixel garantit une mise au point précise de la caméra.

Fonctions de base

La fonction Intelligent Dynamic Noise Reduction réduit les besoins en bande passante et espace de stockage

La caméra utilise la technologie Intelligent Dynamic Noise Reduction qui analyse activement le contenu d'une scène et réduit les artefacts sonores en conséquence.

La technologie d'image présentant un faible niveau de bruit et de compression H.264 efficace fournit des images nettes tout en réduisant la bande passante et l'espace de stockage nécessaires jusqu'à 50 % par rapport aux autres caméras H.264. Il en résulte une

diminution des flux de bande passante qui conservent une haute qualité d'image et un fonctionnement fluide. La caméra garantit des images les plus utilisables possibles en optimisant intelligemment le rapport détail-bande passante.

Encodage basé sur la zone

L'encodage basé sur la zone réduit également la bande passante. Des paramètres de compression peuvent être sélectionnés pour un maximum de huit régions définies par l'utilisateur. Cela permet de compresser fortement les régions sans intérêt, laissant plus de bande passante pour des parties importantes de la scène.

Profil optimisé pour le débit binaire

La bande passante moyenne optimisée en kbits/s pour différentes cadences d'images est indiquée dans le tableau :

IPS	1080p	720p	480p
30	1600	1200	600
15	1274	955	478
12	1169	877	438
5	757	568	284
2	326	245	122

Plusieurs flux de données

La fonction innovante de multi-diffusion offre différents flux H.264 et un flux M-JPEG. Ces flux permettent d'optimiser l'utilisation de la bande passante lors de l'affichage et simplifient l'enregistrement tout en facilitant l'intégration dans les systèmes de gestion vidéo tiers.

En fonction de la résolution et de la cadence d'images sélectionnées pour le premier flux, le deuxième flux fournit une copie du premier flux ou un flux de résolution inférieure.

Le troisième flux utilise les images I du premier flux pour l'enregistrement ; le quatrième flux diffuse une image JPEG à une vitesse maximale de 10 Mbits par seconde

Régions d'intérêt et E-PTZ

Les régions d'intérêt (ROI) peuvent être définies par l'utilisateur. Les commandes électroniques de caméra mobile (orientation, inclinaison et zoom électroniques) à distance vous permettent de sélectionner des zones spécifiques de l'image d'origine. Ces régions produisent des flux séparés pour la visualisation et l'enregistrement à distance. Ces flux, ainsi que le flux principal, permettent à l'opérateur de surveiller séparément la partie la plus intéressante d'une scène tout en conservant un aperçu global de la situation.

Microphone intégré, audio bidirectionnel et alarme audio

La caméra comporte un microphone intégré pour permettre aux opérateurs d'effectuer une surveillance audio de la zone. L'audio bidirectionnel permet à l'opérateur de communiquer avec des visiteurs ou des intrus via une ligne audio externe d'entrée et de sortie. Le système de détection audio peut servir à générer une alarme le cas échéant.

Si les réglementations locales l'exigent, le microphone peut être bloqué de manière définitive via une clé de licence sécurisée.

Détection de sabotage et de mouvements

De nombreuses options de configuration d'alarmes sont disponibles pour les cas de sabotage de la caméra. Par ailleurs, un algorithme intégré de détection de mouvements dans la vidéo peut être utilisé pour configurer des alarmes.

Gestion du stockage

La gestion des enregistrements peut être contrôlée par le logiciel Bosch Video Recording Manager (VRM) ou la caméra peut utiliser les cibles iSCSI directement sans logiciel d'enregistrement.

Enregistrement à la source

L'emplacement pour carte MicroSD prend en charge jusqu'à 2 To de capacité de stockage. Une carte MicroSD peut être utilisée pour l'enregistrement d'alarme local. L'enregistrement de pré-alarme dans la mémoire RAM réduit la bande passante pour l'enregistrement sur le réseau, ou – si l'enregistrement par carte MicroSD est utilisé – étend la durée de vie effective du support de stockage.

Services en nuage

La caméra prend en charge la publication JPEG temporelle ou par alarme sur quatre comptes différents. Ces comptes peuvent adresser des serveurs FTP ou des installations de stockage dans le « nuage » (par exemple, Dropbox). Les clips vidéo ou les images JPEG peuvent également être exportés sur ces comptes.

Les alarmes peuvent être configurées de façon à déclencher une notification par e-mail ou SMS afin de toujours vous informer des événements anormaux.

Installation aisée

La caméra peut être alimentée au moyen d'une connexion par câble réseau conforme au protocole PoE. Sous cette configuration, une simple connexion à un câble est suffisante pour la visualisation, l'alimentation et les commandes de la caméra. L'alimentation par Ethernet (PoE) rend l'installation à la fois plus simple et plus économique, car les caméras n'ont pas besoin d'une prise de courant locale.

La caméra peut également être branchée à des alimentations +12 Vdc.

Pour faciliter le câblage réseau, les caméras prennent en charge la fonction Auto-MDIX, qui permet d'utiliser des câbles droits ou croisés.

Véritable commutation jour/nuit

La caméra intègre une technologie de filtre mécanique pour des couleurs vives en vision diurne et une vision nocturne exceptionnelle tout en conservant une mise au point nette dans toutes les conditions d'éclairage.

Mode hybride

Une sortie vidéo analogique permet à la caméra de fonctionner en mode hybride. Ce mode fournit en simultané un flux vidéo HD haute résolution et une sortie vidéo analogique via un connecteur SMB mâle. La fonctionnalité hybride offre une voie de migration aisée de la vidéosurveillance existante à un système IP moderne.

Sécurité d'accès

Protection par mot de passe avec trois niveaux et authentification 802.1x prises en charge. Pour protéger l'accès au navigateur Web par HTTPS, utilisez un certificat SSL stocké sur l'appareil. Les canaux de communication vidéo et audio peuvent être cryptés en AES à l'aide de clés 128 bits par l'installation de la licence de cryptage de site en option.

Logiciel de visualisation complète

Il existe de nombreuses méthodes pour accéder aux fonctionnalités de la caméra : navigateur Web, Bosch Video Management System, avec le logiciel gratuit Bosch Video Client ou Video Security Client, avec l'application mobile de sécurité vidéo ou via un logiciel tiers.

Application de sécurité vidéo

L'application mobile de sécurité vidéo de Bosch a été développée pour permettre un accès **partout** à des images de surveillance HD, vous permettant de voir des images en temps réel depuis n'importe quel lieu. L'application est conçue de façon à vous offrir le contrôle de toutes vos caméras, que ce soit les fonctions d'orientation, d'inclinaison, de zoom ou de mise au point. C'est comme si vous emmeniez votre salle de contrôle partout avec vous. Cette application, avec le transcodeur Bosch (disponible séparément), vous permettra d'utiliser pleinement notre fonction transcodage dynamique afin que vous puissiez lire des images, même si vous disposez d'une connexion à faible bande passante.

Intégration au système

La caméra est conforme à la spécification ONVIF Profile S. La conformité avec ce standard garantit l'interopérabilité entre les produits de vidéosurveillance pour réseau, quel que soit le fabricant.

Les intégrateurs tiers peuvent accéder facilement aux fonctions internes de la caméra pour l'intégrer à des projets de plus grande ampleur. Visitez le site Web consacré au programme IPP (Programme partenaire d'intégration) de Bosch (ipp.boschsecurity.com) pour de plus amples informations.

Certifications et accréditations

Normes HD

Conforme à la norme SMPTE 274M-2008 :

- Résolution : 1 920 x 1 080
- Balayage : progressif
- Couleurs : conformes à ITU-R BT.709
- Rapport hauteur/largeur : 16:9
- Cadence d'images : 25 et 30 images/s

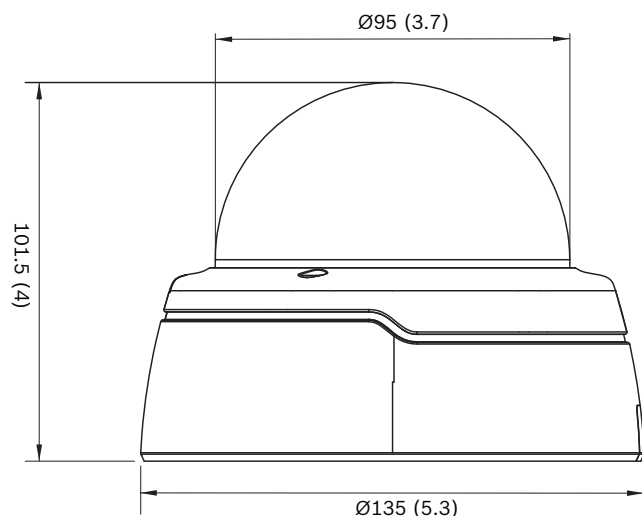
Conforme à la norme SMPTE 296M-2001 :

- Résolution : 1 280 x 720
- Balayage : progressif
- Couleurs : conformes à ITU-R BT.709
- Rapport hauteur/largeur : 16:9
- Cadence d'images : 25 et 30 images/s

Normes	IEC 62471 (version IR)
	EN 60950-1
	UL 60950-1
	CAN/CSA-C22.2 NO. 60950-1-03
	EN 50130-4
	EN 50130-5, Classe II (intérieur en général, équipement fixe)
	FCC section 15, sous-partie B, classe B
	Directive CEM 2004/108/CE
	EN 55022, classe B
	EN 55024
	AS/NZS CISPR 22 (équivalent à CISPR 22)
	ICES-003, classe B
	VCCI J55022 V2/V3
	EN 50121-4
Conformité à la norme ONVIF	EN 50132-5-2 ; IEC 62676-2-3
Certifications produits	CE, FCC, UL, cUL, RCM, CB, VCCI

Région	Certification	
Europe	CE	Indoor 4000_5000
États-Unis	UL	Indoor 4000_5000

Schémas/Remarques



Dimensions (mm)

Composants inclus

- Caméra
- Matériel d'installation
- Documentation d'installation

Spécifications techniques

Alimentation	
Tension d'entrée	+12 Vdc ou Alimentation par câble Ethernet (48 Vdc nominal)
Consommation	3,8 W max. 6,3 W max. (version IR)
PoE	IEEE 802.3af (802.3at Type 1) Niveau de puissance : classe 2
Capteur	
Type de capteur	1/2,7" CMOS
Résolution totale du capteur (pixels)	1952 x 1092 (2MP)
Performances vidéo - sensibilité	
Sensibilité - (3 200 K, réflexion 89 %, F1.3, 30 IRE)	
Couleur	0,24 lx
Mono	0,05 lx
Avec IR	0,0 lx
Performances vidéo - plage dynamique	
Plage dynamique	76 dB

Vidéo en continu

Compression vidéo	H.264 (MP) ; M-JPEG
Diffusion	Multi-flux H.264 et M-JPEG configurables, cadence d'images et bande passante configurables. Régions d'intérêt (ROI)
Retard global IP	120 ms min., 340 ms max.
Structure GOP	IP, IBP, IBBP
Intervalle d'encodage	1 à 30 [25] images/s
Zones de l'encodeur	Jusqu'à 8 zones avec paramétrage de la qualité de l'encodeur par zone

Résolution vidéo (H x V)

• 1080p HD	1 920 x 1 080
• 720p HD	1 280 x 720
• D1 4:3 (recadré)	704 x 480
• SD verticale (recadré)	400 x 720
• 480p SD	Encodage : 704 x 480 ; Affichage : 854 x 480
• 432p SD	768 x 432
• 288p SD	512 x 288
• 240p SD	Encodage : 352 x 240 ; Affichage : 432 x 240
• 144p SD	256 x 144

Fonctions vidéo

Jour/Nuit	Couleur, Monochrome, Auto
Paramètres d'image réglables	Contraste, saturation, luminosité
Balance des blancs	4 modes automatiques, mode manuel et mesures
Shutter	Shutter électronique automatique (AES) ; Shutter Fixe (1/25[30] à 1/15000) sélectionnable ; Shutter par défaut
Compensation de contre-jour	Activé/Désactivé
Réduction du bruit	Intelligent Dynamic Noise Reduction avec réglages temporels et spatiaux séparés
Amélioration du contraste	Activé/Désactivé
Netteté	Possibilité de régler le niveau d'optimisation de la netteté

Fonctions vidéo	
Intelligent Defog	La fonction Intelligent Defog règle automatiquement les paramètres pour une meilleure image en cas de brouillard ou dans les scènes brumeuses (commutable)
Masque Privatif	Huit zones indépendantes, entièrement programmables
Analyse vidéo	MOTION+
Autres fonctions	Miroir image, basculement image, compteur de pixels, tatouage vidéo, affichage à l'écran, modes prépos, emplacement
Vision nocturne (version IR uniquement)	
Distance	15 m
LED	Ensemble de 10 LED hautes performances, 850 nm
Intensité IR	Réglable
Optique	
Type d'objectif	Varifocale de 3 à 10 mm, DC Iris F1.3 – 360, avec correction infrarouge Varifocale de 3 à 10 mm automatique (AVF), DC Iris F1.3 – 360, avec correction infrarouge
Monture d'objectif	Intégré
Angle de vue horizontal	36° - 117°
Angle de vue vertical	20° - 61°
Réglage	Zoom/mise au point motorisé(e) (version AVF)
Commande du diaphragme	Commande automatique de l'iris
Jour/Nuit	Filtre IR mécanique commuté
Entrée/sortie	
Sortie vidéo analogique	Connecteur SMB, CVBS (PAL/NTSC), 1 Vcàc, 75 ohms
Entrée ligne audio	0,707 Vrms max, 10 Vrms max, 10 kohm standard, connecteur jack
Sortie ligne audio	0,707 Vrms à 16 ohms standard, connecteur jack
Entrée audio	Microphone intégré (peut être désactivé de manière définitive)
Entrée d'alarme	1 entrée
Activation de l'entrée d'alarme	Activation sur court-circuit ou sur 5 Vdc
Sortie d'alarme	1 sortie

Entrée/sortie	
Tension de sortie d'alarme	30 Vcc, charge max. 0,5 A
Ethernet	RJ45
Diffusion audio	
Standard	G.711, fréquence d'échantillonnage de 8 kHz L16, fréquence d'échantillonnage de 16 kHz AAC-LC, fréquence d'échantillonnage de 48 kbit/s à 16 kHz AAC-LC, fréquence d'échantillonnage de 80 kbit/s à 16 kHz
Rapport signal/bruit	>50 dB
Diffusion audio	Full duplex/Half duplex
Stockage local	
RAM interne	Enregistrement de pré-alarme de 10 s
Emplacement pour carte mémoire	Prise en charge des cartes mémoire MicroSDHC jusqu'à 32 Go et microSDXC jusqu'à 2 To. (une carte SD de classe 6 ou supérieure est recommandée pour l'enregistrement HD)
Enregistrement	Enregistrement continu, enregistrement en boucle. Enregistrement d'alarmes/d'événements, planification d'enregistrement
Logiciel	
Détection d'unité	IP Helper
Configuration de l'unité	Via navigateur Web ou Configuration Manager
Actualisation du firmware	Programmable à distance
Affichage logiciel	Navigateur Web ; Video Security Client; Video Security App; Bosch Video Management System; Bosch Video Client; ou logiciels tiers
Firmware et logiciel les plus récents	http://downloadstore.boschsecurity.com/

Réseau	
Protocoles	IPv4, IPv6, UDP, TCP, HTTP, HTTPS, RTP/RTCP, IGMP V2/V3, ICMP, ICMPv6, RTSP, FTP, Telnet, ARP, DHCP, APIPA (Auto-IP, link local address), NTP (SNTP), SNMP (V1, MIB-II), 802.1x, DNS, DNSv6, DDNS (DynDNS.org, selfHOST.de, no-ip.com), SMTP, iSCSI, UPnP (SSDP), DiffServ (QoS), LLDP, SOAP, Dropbox, CHAP, digest authentication
Chiffrement	TLS 1.0, SSL, DES, 3DES, AES (en option)
Ethernet	10/100 Base-T, détection automatique, Half/Full duplex
Connectivité	Auto-MDIX
Interopérabilité	ONVIF Profile S; GB/T 28181
Caractéristiques mécaniques	
Réglage 3 axes (orientation/inclinaison/rotation)	350° / 130° / 330°
Dimensions	Diamètre : 135 mm Hauteur : 102 mm
Poids	450 g environ
Couleur	RAL 9004, RAL 9010
Caractéristiques environnementales	
Température de fonctionnement	-20 à +50 °C
Température de stockage	-30 à +70 °C
Humidité	20 à 90 % d'humidité relative (sans condensation)

Informations de commande

FLEXIDOME IP indoor 5000 HD

Caméra mobile IP professionnelle pour la surveillance HD en intérieur. Objectif varifocale f1.3 3 à 10 mm ; IDNR ; jour/nuit ; diffusion de quatre flux H.264 ; services dans le cloud ; détection de mouvements/sabotage/audio ; microphone ; 1080p
Numéro de commande **NIN-51022-V3**

FLEXIDOME IP indoor 5000 IR

Caméra mobile IP professionnelle pour la surveillance HD en intérieur. Objectif varifocale f1.3 3 à 10 mm ; IDNR ; jour/nuit ; diffusion de quatre flux H.264 ; services dans le cloud ; détection de mouvements/sabotage/audio ; microphone ; 1080p ; infrarouge
Numéro de commande **NII-51022-V3**

FLEXIDOME IP indoor 5000 HD

Caméra mobile IP professionnelle pour la surveillance HD en intérieur. Objectif à varifocale automatique f1.3 3 à 10 mm ; DC Iris ; IDNR ; jour/nuit ; diffusion de quatre flux H.264 ; services dans le cloud ; détection de mouvements/sabotage/audio ; microphone ; 1080p
Numéro de commande **NIN-50022-A3**

FLEXIDOME IP indoor 5000 IR

Caméra mobile IP professionnelle pour la surveillance HD en intérieur. Objectif à varifocale automatique f1.3 3 à 10 mm ; DC Iris ; IDNR ; jour/nuit ; diffusion de quatre flux H.264 ; services dans le cloud ; détection de mouvements/sabotage/audio ; microphone ; 1080p ; infrarouge
Numéro de commande **NII-50022-A3**

Accessoires

Support mural caméra mobile NDA-LWMT-DOME

Support en L mural robuste pour caméras mobiles
Numéro de commande **NDA-LWMT-DOME**

Platine de fixation de caméra mobile NDA-ADTVEZ-DOME

Platine de fixation (utilisée avec boîtier de montage mural et montage sur tube, ou montage en surface)
Numéro de commande **NDA-ADTVEZ-DOME**

VEZ-A2-WW - Support de montage mural

Montage mural (Ø145/149 mm) pour caméras mobiles (utilisation avec une platine de fixation pour caméra mobile appropriée) ; blanc
Numéro de commande **VEZ-A2-WW**

VEZ-A2-PW - Support de montage sur tube

Montage suspendu plafond (Ø145/149 mm) pour caméras mobiles (utilisation avec une platine de fixation pour caméra mobile appropriée) ; blanc
Numéro de commande **VEZ-A2-PW**

LTC 9213/01 - Adaptateur de montage sur mât

Platine de fixation pour montage sur mât pour montages pour caméras (utilisation avec support de montage mural approprié). Max. 9 Kg ; mâts de 8 à 40 cm de diamètre ; feuillards en acier inoxydable
Numéro de commande **LTC 9213/01**

NDA-FMT-DOME - Support de montage encastré

Kit de montage encastré pour plafond
Numéro de commande **NDA-FMT-DOME**

NDA-ADT4S-MINDOME 4S - Boîtier de montage en surface

Boîtier de montage en surface (Ø145 mm / Ø5.71 in) pour caméras mobiles (utilisation avec la platine de fixation pour caméra mobile appropriée).
Numéro de commande **NDA-ADT4S-MINDOME**

Câble moniteur/DVR SMB 0,3 M

Câble analogique 0,3 m (1 ft), SMB (femelle) vers BNC (femelle) pour connecter la caméra à un câble coaxial.
Numéro de commande **NBN-MCSMB-03M**

Câble moniteur/DVR SMB 3,0 M

Câble analogique 3 m (9 ft), SMB (femelle) vers BNC (mâle) pour connecter la caméra à un moniteur ou à un enregistreur DVR

Numéro de commande **NBN-MCSMB-30M**

Représenté par :

France:

Bosch Security Systems France SAS
Atlantic 361, Avenue du Général de Gaulle
CLAMART, 92147
Phone: 0 825 078 476
Fax: +33 1 4128 8191
fr.securitysystems@bosch.com
www.boschsecurity.fr

Belgium:

Robert Bosch NV/SA
Dpt. Security Systems
Rue Henri Genessestraat 1
1070 Brussel
Tel: +32 56 20 0240
Fax: +32 56 20 2675
be.securitysystems@bosch.com
www.boschsecurity.be

Canada:

Bosch Security Systems
6955 Creditview Road
Mississauga, Ontario L5N 1R, Canada
Phone: +1 800 289 0096
Fax: +1 585 223 9180
security.sales@us.bosch.com
www.boschsecurity.us