

FLEXIDOME IP micro 3000i



- ▶ Résolutions 1080p et 5 MP
- ▶ Fonctionnalité Essential Video Analytics intégrée pour déclencher des alertes pertinentes et récupérer rapidement les données
- ▶ Multi-diffusion H.265 entièrement configurable
- ▶ Plage dynamique élevée (120 dB) dans des environnement extrêmes comportant des zones claires et des zones sombres
- ▶ Microphone intégré pour l'enregistrement audio

Le modèle FLEXIDOME IP micro 3000i est conçu pour offrir des performances de haute qualité 24 h/24, 7 j/7, avec une gamme de fonctionnalités de surveillance fiables, y compris Essential Video Analytics, et pour permettre une installation aisée.

La conception compacte et minimaliste offre une grande souplesse d'installation et propose différentes options de montage.

Fonctions

Essential Video Analytics

La fonction Intelligent Video Analysis (IVA) intégrée renforce le concept d'intelligence à la source et offre désormais des fonctionnalités plus puissantes.

Essential Video Analytics est parfait pour une utilisation dans des environnements contrôlés avec des plages de détection restreintes.

Le système détecte, suit et analyse les objets en toute fiabilité et vous alerte en cas de déclenchement d'alarmes prédéfinies. Grâce à l'association judicieuse d'un ensemble de règles d'alarme, les tâches complexes deviennent simples et les fausses alarmes sont réduites au minimum.

Des métadonnées sont associées à votre vidéo pour ajouter du sens et de la structure. Vous pouvez extraire rapidement les images pertinentes parmi les nombreuses heures de vidéo stockées. Les métadonnées peuvent également être utilisées pour fournir des preuves judiciaires irréfutables ou pour

optimiser des processus d'entreprise en fonction du nombre de personnes ou des informations de densité d'une foule.

Plage dynamique étendue

Le mode Plage dynamique élevée repose sur un processus à plusieurs expositions qui capture davantage de détails même dans les zones lumineuses et les zones sombres d'une même scène. Cela vous permet donc de distinguer facilement les objets et les détails, par exemple les visages avec un fort contre-jour.

La plage dynamique réelle de la caméra est mesurée à l'aide de l'analyse de la fonction de conversion opto-électronique selon la norme IEC 62676 Partie 5.

Flux vidéo intelligent

Les fonctionnalités d'encodage intelligent, associées à la technologie Intelligent Dynamic Noise Reduction et à l'analyse des données, réduisent considérablement la bande passante. Seules les informations pertinentes de la scène, telles que le déplacement, ou les objets détectés à l'aide de la fonction d'analyse, doivent être codées.

La caméra propose la fonction triple vision, qui permet de configurer une diffusion de flux indépendants pour la visualisation en temps réel, l'enregistrement, ou la surveillance à distance sur les bandes passantes limitées.

Chacun de ces flux peut être adapté indépendamment afin de fournir une vidéo de haute qualité, parfaitement adaptée à son usage, tout en réduisant le débit binaire jusqu'à 90 % par rapport à une caméra standard.

Encodage vidéo haute efficacité H.265

La caméra est conçue sur la plateforme d'encodage H.264 et H.265/HEVC la plus efficace et la plus puissante. Elle est capable d'offrir des images vidéo haute résolution de grande qualité avec une charge réseau très faible. Avec une efficacité d'encodage double, H.265 est le standard de compression incontournable pour les systèmes de vidéosurveillance IP.

Détection de sabotage et de mouvements

De nombreuses options de configuration d'alarmes sont disponibles pour les cas de sabotage de la caméra. Par ailleurs, un algorithme intégré de détection de mouvements dans la vidéo peut être utilisé pour configurer des alarmes.

Microphone intégré et alarme audio

La caméra comporte un microphone intégré pour permettre aux opérateurs d'effectuer une surveillance audio de la zone. Le système de détection audio peut servir à générer une alarme le cas échéant.

Gestion du stockage et des enregistrements

La gestion des enregistrements peut être contrôlée par l'application Bosch Video Recording Manager ou la caméra peut utiliser le stockage local et les cibles iSCSI directement sans logiciel d'enregistrement. Le stockage local peut être utilisé pour l'enregistrement « à la source » ou pour la technologie Automatic Network Replenishment (ANR) afin d'améliorer la fiabilité globale de l'enregistrement. L'enregistrement de pré-alarme dans la mémoire RAM réduit la consommation de bande passante sur le réseau et étend la durée de vie effective de la carte mémoire.

Enregistrement à la source

Vous pouvez insérer une carte mémoire dans l'emplacement dédié pour stocker jusqu'à 2 To d'enregistrement d'alarme local. L'enregistrement de pré-alarme dans la mémoire RAM réduit la bande passante pour l'enregistrement sur le réseau et étend la durée de vie effective de la carte mémoire.

Elle offre un enregistrement à la source avancé qui offre la solution de stockage la plus fiable grâce à l'association de ces fonctions :

- Support de carte SD industrielle pour une durée de vie extrême
- Surveillance de l'état des cartes SD industrielles fournissant des indications de service anticipées.

Couverture DORI

DORI (Détection, Observation, Reconnaissance, Identification) est un système standard (EN-62676-4) pour définir la capacité d'une personne visionnant la vidéo à distinguer les personnes ou les objets au sein d'une zone couverte. La distance maximale à laquelle une combinaison caméra/objectif peut respecter ces critères est indiquée ci-dessous :

Caméra 1080p avec objectif 2,3 mm ou 2,8 mm

DORI	Définition DORI	Distance 2,3 mm/2,8 mm	Largeur horizontale
Détection	25 px/m (8 px/ft)	17 m/28 m (56 pieds)	77 m (252 ft)
Observation	63 px/m (19 px/ft)	7 m/11 m (22 pieds)	30 m (100 ft)
Reconnaissance	125 px/m (38 px/ft)	3 m/6 m (11 ft)	15 m (50 ft)
Identification	250 px/m (76 px/ft)	2 m/3 m (6 ft)	8 m (25 ft)

Caméra 5,3 MP avec objectif 2,3 mm ou 2,8 mm

DORI	Définition DORI	Distance 2,3 mm/2,8 mm	Largeur horizontale
Détection	25 px/m (8 px/ft)	37 m/57 m (121 ft/188 ft)	123 m (403 ft)
Observation	63 px/m (19 px/ft)	15 m/23 m (48 ft/75 ft)	49 m (160 ft)
Reconnaissance	125 px/m (38 px/ft)	7 m/11 m (24 ft/38 ft)	25 m (81 ft)
Identification	250 px/m (76 px/ft)	4 m/6 m (12 ft/19 ft)	12 m (40 ft)

Installation aisée

La caméra peut être alimentée au moyen d'une connexion par câble réseau conforme au protocole PoE. Sous cette configuration, une simple connexion à un câble est suffisante pour la visualisation, l'alimentation et les commandes de la caméra. L'alimentation par Ethernet (PoE) rend l'installation à la fois plus simple et plus économique, car les caméras n'ont pas besoin d'une prise de courant locale.

La caméra peut également être branchée à des alimentations +12 Vdc.

Pour faciliter le câblage réseau, les caméras prennent en charge la fonction Auto-MDIX, qui permet d'utiliser des câbles droits ou croisés.

Sécurité des données

Des mesures spéciales ont été mises en place pour assurer le plus haut niveau de sécurité pour l'accès aux dispositifs et le transport des données. La protection par mot de passe à trois niveaux avec recommandations de sécurité permet aux utilisateurs de personnaliser l'accès aux dispositifs. L'accès au navigateur Web peut être protégé via HTTPS et des mises à jour du firmware peuvent également être protégées par des chargements sécurisés authentifiés. Le module TPM (Trusted Platform Module) intégré et l'infrastructure de clés publiques (PKI) garantissent une protection supérieure contre les attaques. L'authentification réseau 802.1x avec EAP/TLS prend en charge TLS 1.2 avec des chiffrements actualisés notamment le chiffrement AES 256.

Le traitement de certificat avancé propose :

- Des certificats uniques auto-signés créés en cas de besoin
- Des certificats client et serveur pour l'authentification
- Des certificats client pour la preuve d'authenticité
- Des certificats avec clés privées chiffrées

Intégration système et conformité ONVIF

La caméra est conforme aux spécifications des normes ONVIF Profile S, ONVIF Profile G et ONVIF Profile T. Pour la configuration H.265, la caméra prend en charge Media Service 2, qui fait partie intégrante de ONVIF Profile T. La conformité avec ces normes garantit l'interopérabilité entre les produits de vidéosurveillance pour réseau, quel que soit le fabricant.

Les intégrateurs tiers peuvent accéder facilement aux fonctions internes de la caméra pour l'intégrer à des projets de plus grande ampleur. Visitez le site Web Bosch Integration Partner Program (IPP) (ipp.boschsecurity.com) pour plus d'informations.

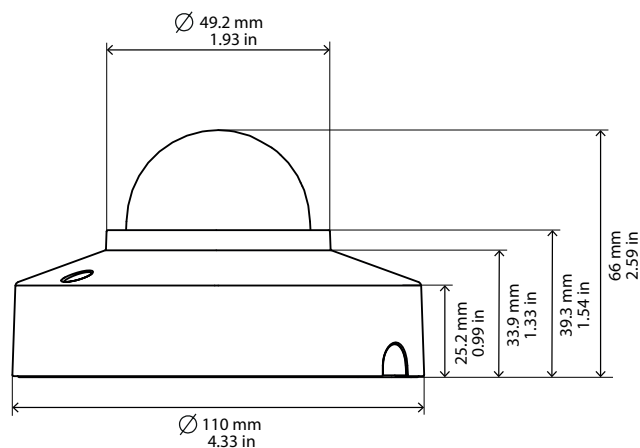
Certifications et homologations

Standard	Type
Émissions	EN 55032 CFR 47 FCC section 15, Classe B AS/NZS CISPR 32
Immunité	EN 50130-4 EN 50121-4
Caractéristiques environnementales	EN 50130-5 (Classe II) ; EN 60068-2-1, EN 60068-2-2, EN 60068-2-6, EN 60068-2-18, EN 60068-2-27, EN 60068-2-30, EN 60068-2-75, EN 60068-2-78
Sécurité	EN 60950-1 UL 60950-1 CAN/CSA-C22.2 No. 60950-1

Standard	Type
Performance des images	IEC 62676-5
HD	SMPTE 296M-2001 (résolution : 1 280 x 720) SMPTE 274M-2008 (résolution : 1 920 x 1 080)
Couleurs	ITU-R BT.709-6
Conformité à la norme ONVIF	EN 50132-5-2 EN 62676-2
Résistance aux chocs	EN 62262 (IK08)
Caractéristiques environnementales	EN 50581 (RoHS)
Repères	FCC, cULus, WEEE, RCM, VCCI, CMIM, EAC

Zone	Conformité aux réglementations/labels de qualité	
Europe	CE	FLEXIDOME IP 3000i IR FLEXIDOME IP micro 3000i FLEXIDOME IP turret 3000i IR DINION IP 3000i IR

Remarques sur l'installation/la configuration



Caractéristiques techniques

Alimentation	
Tension d'entrée	POE IEEE 802.3af / 802.3 à Type 1, Classe 3 12 Vcc ± 30 %
Consommation (type/maximale)	PoE : 3,5 W / 10,5 W 12 Vcc : 3,1 W / 9,5 W
Capteur-2 MP	
Type de capteur	1/2,8" CMOS

Capteur-2 MP	
Pixels effectifs	1 920 (H) x 1 080 (V)
Capteur-5,3 MP	
Type de capteur	1/2,9" CMOS
Pixels effectifs	3 072 (H) x 1 728 (V)
Performances vidéo - sensibilité	
2 MP Mesurée conformément à la norme CEI 62676 partie 5 (1/30, F1.6 ou F2.2)	
• Couleur	0,1 lx
• Mono	0,05 lx
5,3 MP Mesurée conformément à la norme CEI 62676 partie 5 (1/30, F1.6 ou F2.2)	
• Couleur	2,3 mm: 0,57 lx 2,8 mm: 0,53 lx
• Mono	2,3 mm: 0,24 lx 2,8 mm: 0,19 lx
Performances vidéo - plage dynamique	
Plage dynamique étendue	120 dB WDR
Mesurée selon la norme CEI 62676 Partie 5	
2 MP	103 dB
5,3 MP	101 dB
Optique	
Type d'objectif	2,3 mm fixe, F2.2 2,8 mm fixe, F1.6
Champ de vision	
2MP	2,3 mm: 132° x 77° (H x V) 2,8 mm: 107° x 57° (H x V)
5,3MP	2,3 mm: 118° x 69° (H x V) 2,8 mm: 94° x 51° (H x V)
Vidéo en continu	
Compression vidéo	H.265 ; H.264 ; M- JPEG
Modes de capteur	
2 MP	30 ips, HDR, 1920 x 1080 25 ips, HDR, 1920 x 1080

Vidéo en continu	
5,3 MP	20 ips, HDR, 3072 x 1728 (5.3 MP) 25 ips, HDR, 2720 x 1530 (4,1 MP)
Diffusion	Multi-flux H.264 ou H.265 et M-JPEG configurables, cadence d'images et bande passante configurables. Regions of Interest (ROI)
Structure du GOP	IP
Intervalle d'encodage	
2 MP	1 à 30 images/s
5,3 MP	1 à 20 ips (5,3 MP) 1 à 25 ips (4,1 MP)
Rapport signal/bruit	>55 dB
Résolution vidéo	
2 MP	
1 080 pHD	1 920 x 1 080
720 pHD	1 280 x 720
SD	768 x 432
D1	720 x 480
VGA	640 x 480
5,3 MP	
5,3 MP	3 072 x 1 728
4,1 MP	2 720 x 1 530
3 MP	2 304 x 1 296
1080 p	1 920 x 1 080
720 p	1 280 x 720
SD	768 x 432
D1	720 x 480
VGA	640 x 480
Installation de la caméra	
Image miroir	M/A
Rotation	0° / 90° vertical / 180° / 270° vertical

Installation de la caméra	
Voyant caméra	Activé / Désactivé

Fonctions vidéo - couleur	
Paramètres d'image réglables	Contraste, saturation, luminosité
Balance des blancs	2 500 à 10 000 K, 4 modes automatiques (Basique, Standard, Lampe au sodium, Couleur dominante), mode Manuel et mode Fixe

Fonctions vidéo - ALC	
Shutter	Shutter électronique automatique (AES) ; Fixe (1/25 [30] à 1/15000) sélectionnable ; Shutter par défaut
Jour/Nuit	Auto (points de commutation réglables), Couleur, Monochrome

Fonctions vidéo - amélioration	
Netteté	Possibilité de régler le niveau d'optimisation de la netteté
Compensation de contre-jour	Activé/Désactivé
Amélioration du contraste	Activé/Désactivé
Réduction du bruit	Intelligent Dynamic Noise Reduction avec réglages temporels et spatiaux séparés
Intelligent Defog	La fonction Intelligent Defog règle automatiquement les paramètres pour une meilleure image en cas de brouillard ou dans les scènes brumeuses (commutable)

Analyse de contenu vidéo	
Type d'analyse	Essential Video Analytics
Caractéristiques	Alarmes à base de règles et suivi, franchissement de ligne, entrée/sortie de champ, suivi de la route, maraudage, objet inactif / retiré, comptage des personnes, estimation de la densité des foules, suivi 3D

Fonctions supplémentaires	
Masque Privatif	Huit zones indépendantes, entièrement programmables
Affichage à l'écran	Nom, Logo, Heure ; Message d'alarme

Fonctions supplémentaires	
Compteur de pixels	Zone réglable

Stockage local	
RAM interne	enregistrement de pré-alarme jusqu'à 5 s
Emplacement pour carte mémoire	emplacement de carte microSDHC / microSDXC
Cartes SD industrielles	Durée de vie extrême et surveillance de l'état fournissant une indication de service anticipée

Entrée/sortie	
Entrée audio	Mic intégré
Sortie ligne audio	16 Ohm standard ; sortie 0,875 Vrms
Entrée d'alarme	Activation sur court-circuit ou sur 5 Vcc
Sortie d'alarme	Charge maximale : 12 Vcc / 50 mA
Ethernet	Connecteur RJ45

Diffusion audio	
Standard	G.711, fréquence d'échantillonnage de 8 kHz L16, fréquence d'échantillonnage de 16 kHz AAC-LC, fréquence d'échantillonnage de 48 kbit/s à 16 kHz AAC-LC, fréquence d'échantillonnage de 80 kbit/s à 16 kHz
Rapport signal/bruit	>50 dB
Diffusion audio	Full duplex/Half duplex

Réseau	
Protocoles	IPv4, IPv6, UDP, TCP, HTTP, HTTPS, RTP/RTCP, IGMP V2/V3, ICMP, ICMPv6, RTSP, FTP, ARP, DHCP, APIPA (Auto-IP, link local address), NTP (SNTP), SNMP (V1, V3, MIB-II), 802.1x, DNS, DNSv6, DDNS (DynDNS.org, selfHOST.de, no-ip.com), SMTP, iSCSI, UPnP (SSDP), DiffServ (QoS), LLDP, SOAP, Dropbox™, CHAP, digest authentication
Chiffrement	TLS1.0/1.2, AES128, AES256
Ethernet	10/100 Base-T

Réseau	
Interopérabilité	ONVIF Profile S ; ONVIF Profile G ; ONVIF Profile T
Mécanique	
Dimensions (Ø x H)	110 x 66 mm (4,33 x 2,6")
Poids approx.	290 g
Montage	Montage en surface
Couleur	Blanc (RAL9003)
Réglage 3 axes (orientation/inclinaison/rotation)	Orientation : 0° à 355° Inclinaison : 0° à 75° Roulis : 0° à 360°
Bulle pour mini-dôme	Polycarbonate transparent, revêtement anti-rayures
Caractéristiques environnementales	
Température de fonctionnement (continue)	-20 °C à +50 °C
Température de stockage	-30 à +70 °C
Humidité	5 à 100%, humidité relative (condensation) 5 à 93 % d'humidité relative (sans condensation)
Humidité de stockage	Jusqu'à 98 % d'humidité relative
Résistance aux chocs	IK08

Informations de commande

NDV-3502-F02 Dôme fixe micro 2MP HDR 130° IK08

Caméra dôme IP fixe avec détection de sabotage et de mouvement ; résolution 2 MP HD 1080p ; objectif 130° ; intérieur ; EVA.

Numéro de commande **NDV-3502-F02 | F.01U.360.369 F.01U.386.150**

NDV-3502-F03 Dôme fixe micro 2MP HDR 100° IK08

Caméra dôme IP fixe avec détection de sabotage et de mouvement ; résolution 2 MP HD 1080p ; objectif 100° ; intérieur ; EVA.

Numéro de commande **NDV-3502-F03 | F.01U.360.368 F.01U.386.151**

NDV-3503-F02 Dôme fixe micro 5MP HDR 120° IK08

Caméra dôme IP fixe avec détection de sabotage et de mouvement ; résolution 5 MP ; objectif 120° ; intérieur ; EVA.

Numéro de commande **NDV-3503-F02 | F.01U.360.366 F.01U.386.152**

NDV-3503-F03 Dôme fixe micro 5MP HDR 100° IK08

Caméra dôme IP fixe avec détection de sabotage et de mouvement ; résolution 5 MP ; objectif 100° ; intérieur ; EVA.

Numéro de commande **NDV-3503-F03 | F.01U.360.365 F.01U.386.153**

Caméra mobile micro fixe NDV-3502-F02-P 2MP HDR 130° IK08

Caméra dôme IP fixe avec détection de sabotage et de mouvement ; résolution 2 MP HD 1080p ; objectif 130° ; intérieur ; EVA.

Numéro de commande **NDV-3502-F02-P | F.01U.396.861**

Caméra mobile micro fixe NDV-3502-F03-P 2MP HDR 100° IK08

Caméra dôme IP fixe avec détection de sabotage et de mouvement ; résolution 2 MP HD 1080p ; objectif 100° ; intérieur ; EVA.

Numéro de commande **NDV-3502-F03-P | F.01U.396.866**

Caméra mobile micro fixe NDV-3503-F02-P 5MP HDR 120° IK08

Caméra dôme IP fixe avec détection de sabotage et de mouvement ; résolution 5 MP ; objectif 120° ; intérieur ; EVA.

Numéro de commande **NDV-3503-F02-P | F.01U.396.870**

Caméra mobile micro fixe NDV-3503-F03-P 5MP HDR 100° IK08

Caméra dôme IP fixe avec détection de sabotage et de mouvement ; résolution 5 MP ; objectif 100° ; intérieur ; EVA.

Numéro de commande **NDV-3503-F03-P | F.01U.396.871**

Accessoires

NDA-3081-4S Plaque adapt 4S micro-intérieur NDV-3000

Plaque d'adaptateur 4S pour micro-dôme NDV-3000

Numéro de commande **NDA-3081-4S | F.01U.396.507 F.01U.379.490**

NPD-5001-POE Injecteur, 15W, port unique, entrée CA

Injecteur haute puissance Power-over-Ethernet pour une utilisation avec des caméras compatibles PoE ; 15,4 W, 1 port

Poids : 200 g

Numéro de commande **NPD-5001-POE | F.01U.305.288**

NPD-5004-POE Alimentation par Ethernet , 15,4W 4ports

Injecteur haute puissance Power-over-Ethernet pour une utilisation avec des caméras compatibles PoE ; 15,4 W, 4 ports

Poids : 620 g

Numéro de commande **NPD-5004-POE | F.01U.305.289**

UPA-1220-50 Aliment 220VAC 50Hz sortie 12Vcc 1A

Alimentation pour caméra. 110-240 Vca, 50/60 Hz en entrée ; 12 Vcc, 1 A en sortie ; régulé.

Connecteur en entrée, Norme européenne Europlug 2 broches (4 mm/19 mm).

Numéro de commande **UPA-1220-50 | F.01U.076.158**

**UPA-1220-60 Alimentation 120VAC 60Hz sortie 12Vcc
1A**

Alimentation pour caméra. 100-240 Vca, 50/60 Hz en entrée ; 12 Vcc, 1 A en sortie ; régulé.

Connecteur d'entrée : 2 broches, norme américaine (non polarisé).

Numéro de commande **UPA-1220-60 | F.01U.076.155**

Services**EWE-3000II -IW 12 mths wrty ext 3000i series indoor**

Extension de garantie de 12 mois

Numéro de commande **EWE-3000II -IW | F.01U.382.248**

Représenté par :

Europe, Middle East, Africa:
Bosch Security Systems B.V.
P.O. Box 80002
5600 JB Eindhoven, The Netherlands
Phone: + 31 40 2577 284
emea.securitysystems@bosch.com
emea.boschsecurity.com

Germany:
Bosch Sicherheitssysteme GmbH
Robert-Bosch-Ring 5
85630 Grasbrunn
Germany
www.boschsecurity.com