

# NDA-U-PMTS Montage suspendu plafond, 4" (11cm)

www.boschsecurity.com



**BOSCH**

Des technologies pour la vie

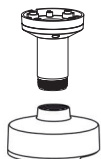


- ▶ Montage sur tube court pour installation de caméra suspendue
- ▶ Conception modulaire pour une installation facile et rapide
- ▶ Finition résistante aux intempéries pour un maintien de l'aspect esthétique
- ▶ Conception anti-vandalisme pour utilisation en intérieur et en extérieur

Les supports de montage et accessoires de caméra modulaire constituent une gamme de supports de montage, adaptateurs de montage, plaques d'interface suspendues et boîtiers de surveillance qui peuvent être utilisés avec une large gamme de caméras Bosch. Les accessoires sont faciles à installer et peuvent être combinés afin de simplifier l'installation dans des endroits différents, tout en restant inchangés en apparence.

## Fonctions

### Montage sur tube court



Le montage sur tube court permet d'installation d'une caméra suspendue au plafond. Le montage prend en charge la gestion facile des câbles ou peut être combiné avec un boîtier de montage en saillie supplémentaire pour les connexions de conduit.

### Ensembles d'accessoires universels

Il constitue une solution sûre et robuste pour le montage de caméras directement au plafond, ou il peut être utilisé en combinaison avec :

- Boîtier pour montage suspendu en surface (mur/plafond) NDA-U-PSMB
- Boîtier de surveillance NDA-U-PA0/1/2
- Plaque de montage mural NDA-U-WMP

### Certifications et homologations

#### Caractéristiques environnementales

Brouillard salin	IEC60068-2-52
Résistance aux vibrations	NEMA TS2
Résistance aux chocs	IEC60068-2-27
Chocs	IK10

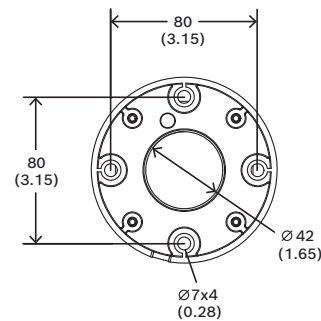
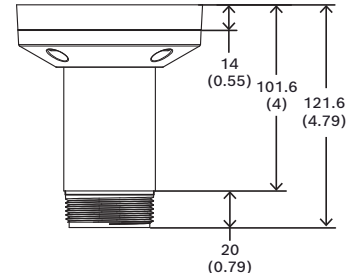
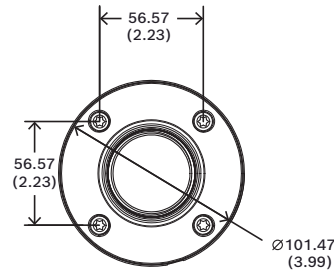
## Composants

Quantité	Composant
1	Tube droit court universel, 11 cm
1	Couvercle de bride universelle
1	Plaque de connexion directe universelle
4	Vis Torx cruciforme M5 x 16 mm avec revêtement en zinc
1	Clé Torx T25
1	Ruban mastic : ruban PTFE
1	Guide d'installation rapide

## Caractéristiques techniques

### Caractéristiques mécaniques

	NDA-U-PMTS Montage suspendu plafond, 4" (11cm)
Dimensions (avec bride de montage)	Ø 101,5 mm, L = 101,6 mm
Poids (g)	351 g
Poids (lb)	0,77 lb
Code couleur	RAL 9003 Blanc signal
Matériau	Aluminium



Dimensions en mm (pouces)

## Informations de commande

### NDA-U-PMTS Montage suspendu plafond, 4" (11cm)

Montage sur tube universel pour caméras dôme, 11 cm, blanc.

Numéro de commande **NDA-U-PMTS**

#### Représenté par :

**Europe, Middle East, Africa:**  
Bosch Security Systems B.V.  
P.O. Box 80002  
5600 JB Eindhoven, The Netherlands  
Phone: + 31 40 2577 284  
emea.securitysystems@bosch.com  
emea.boschsecurity.com

**Germany:**  
Bosch Sicherheitssysteme GmbH  
Robert-Bosch-Ring 5  
85630 Grasbrunn  
Germany  
www.boschsecurity.com