

NDA-5080-TM



Cet accessoire spécifique à la caméra est conçu pour une utilisation avec la gamme d'accessoires universels de Bosch.

Les supports de montage et accessoires pour caméra modulaire constituent une gamme de supports de montage, d'adaptateurs de montage, de plaques d'interface suspendues et de boîtiers de surveillance qui peuvent être utilisés avec une grande variété de caméras Bosch. Les accessoires sont faciles à installer et peuvent être combinés afin de simplifier l'installation dans des endroits différents, tout en restant inchangés en apparence.

Fonctions

Le support inclinable est spécialement conçu pour une utilisation avec les gammes FLEXIDOME IP 4000i / 5000i (IR) et FLEXIDOME panoramique 5100i IR. Il fournit une inclinaison supplémentaire de 20 degrés aux installations de caméra dôme lorsqu'il est connecté à une plaque d'interface suspendue. Le support inclinable permet à la caméra panoramique de fournir une vue à 180 degrés dans une installation murale en permettant d'orienter l'objectif de la caméra vers le bas avec un angle parfait.

Remarque

Compatible avec la plaque d'interface pour les gammes FLEXIDOME IP 4000i / 5000i (IR).

Certifications et homologations

Caractéristiques environnementales

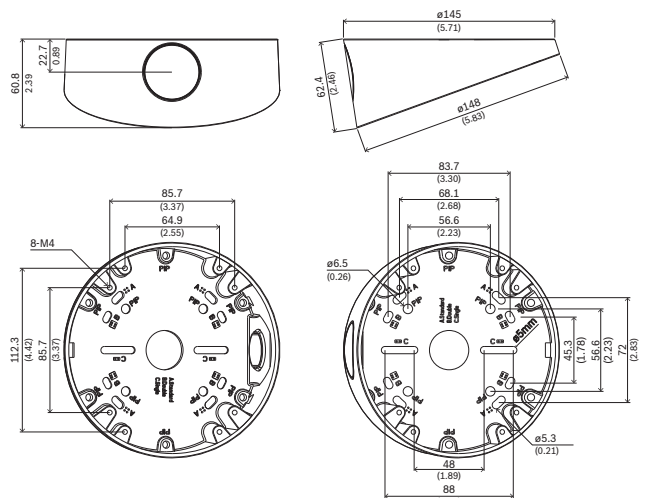
Brouillard salin	IEC60068-2-52
------------------	---------------

- ▶ Support avec angle d'inclinaison de 20 degrés pour un positionnement de caméra caractéristique des installations murales
- ▶ Idéal pour des vues panoramiques à 180 degrés sur des installations murales avec la gamme FLEXIDOME panoramique 5100i IR
- ▶ Finition résistante aux intempéries pour un maintien de l'aspect esthétique

Caractéristiques environnementales

Résistance aux vibrations	NEMA TS2
Résistance aux chocs	IEC60068-2-27
Chocs	IK10

Remarques sur l'installation/la configuration



Dimensions en mm (pouces)

Composants

Quantité	Composant
1	Support inclinable

Quantité	Composant
4	Vis M4 x 15 mm T20
4	Vis M6 x 12 mm T20
1	Guide d'installation rapide

Caractéristiques techniques

Caractéristiques mécaniques

Dimension (Ø x H) (mm)	148 mm x 61 mm
Dimension (Ø x H) (pouce)	5.80 in x 2.40 in
Angle d'inclinaison	20°
Poids (g)	350 g
Poids (lb)	0.77 lb
Code couleur	RAL 9003 Blanc signal
Matériau	Aluminium

Informations de commande

NDA-5080-TM Support inclinable 20-deg, 148mm

Support inclinable (20°) pour gammes de caméras

FLEXIDOME IP 4000i / 5000i (IR) et

FLEXIDOME panoramique 5100i IR

Numéro de commande **NDA-5080-TM | F.01U.389.606**

Représenté par :

Europe, Middle East, Africa:
 Bosch Security Systems B.V.
 P.O. Box 80002
 5600 JB Eindhoven, The Netherlands
 Phone: + 31 40 2577 284
 emea.securitysystems@bosch.com
 emea.boschsecurity.com

Germany:
 Bosch Sicherheitssysteme GmbH
 Robert-Bosch-Ring 5
 85630 Grasbrunn
 Germany
 www.boschsecurity.com