

AUTODOME IP starlight 7000i



- ▶ Technologie starlight offrant des performances par faible luminosité exceptionnelles et Plage dynamique élevée de 120 dB pour voir les détails dans des conditions d'éclairage difficiles
- ▶ Intègre la toute dernière technologie de compression vidéo H 265 pour réduire les besoins en bande passante et en stockage
- ▶ Opérateurs d'alerte Intelligent Video Analytics intégrés en cas d'activité de scène inhabituelle
- ▶ Une intelligence à la source avec le Intelligent Tracking et la détection d'objet, même lorsque la caméra se déplace
- ▶ Fiabilité exceptionnelle avec garantie de 3 ans (y compris sur les pièces mobiles)

La caméra AUTODOME IP starlight 7000i intègre les dernières avancées en Video Analytics, en technologie starlight et en diffusion vidéo. Grâce à la technologie de traitement des images starlight pour une excellente sensibilité à faible luminosité et la fonction Intelligent Video Analytics la plus robuste sur le marché, la caméra offre une qualité d'image inégalée. Même dans les conditions de luminosité les plus difficiles, la caméra dôme PTZ 30x fournit une vidéo haute définition (HD) 1080p. Facile à installer, cette caméra est disponible dans un caisson extérieur éprouvé pour montage suspendu ou un caisson intérieur pour montage encastré.

Fonctions

Performances exceptionnelles par faible luminosité

La dernière technologie de capteur, associée à une suppression intelligente du bruit, garantit une sensibilité exceptionnelle aux couleurs. Les performances par faible luminosité sont si élevées que la caméra offre une excellente sensibilité aux couleurs même avec une luminosité ambiante minimale.

Plage dynamique élevée

La plage dynamique de la caméra est exceptionnelle. Elle se manifeste de façon évidente si vous effectuez des comparaisons de performance en environnement réel. En mode Plage dynamique étendue, la caméra utilise un obturateur électronique pour capturer quatre images avec des temps d'exposition différents et reproduire un cadre de contraste élevé. Le résultat est que vous pouvez visualiser simultanément les détails des zones lumineuses et des zones sombres d'une scène. Cela vous permet de distinguer facilement les objets et les détails (par exemple, les visages) avec un fort contre-jour.

Encodage vidéo haute efficacité H.265

La caméra est conçue sur la plate-forme d'encodage H.264 et H.265/HEVC la plus efficace et la plus puissante. La caméra est capable d'offrir des images vidéo de haute qualité et de haute résolution de vidéo avec une charge réseau très faible. Avec une efficacité d'encodage double, H.265 est le nouveau standard de compression incontournable pour les systèmes de vidéosurveillance IP.

Effectuer un zoom

Le fait de tracer une zone dans l'image déclenche un zoom sur la position correcte.

Intelligent Video Analytics à la source

Grâce à la fonctionnalité d'analyse du contenu vidéo (VCA, Video Content Analysis), la caméra renforce le concept d'intelligence à la source, lequel vise à optimiser le niveau d'intelligence des dispositifs.

La caméra est fournie avec la méthode VCA d'avant-garde de Bosch, Intelligent Video Analytics, qui détecte et analyse de manière fiable les objets en mouvement, tout en éliminant le risque de déclenchement intempestif des alarmes dû aux parasites de l'image.

Avec une telle méthode, la caméra est en mesure de détecter les objets inactifs et les objets retirés, les objets qui traînent, plusieurs franchissements de ligne, ainsi que des trajectoires. Cette méthode prend également en charge le comptage de personnes en vue aérienne.

Video Analytics alors que la caméra est en mouvement

En dehors de prépositions et même lorsque la caméra est en mouvement, pendant les tours de caméra ou lorsqu'elle est déplacée manuellement, l'application Intelligent Video Analytics peut déclencher des alarmes lorsqu'elle détecte des objets dans des champs d'alarme. Ces champs d'alarme sont définis une fois sur toutes les vues de la caméra mobile. La caméra peut déclencher automatiquement une alarme si une partie d'un champ dans la vue de la caméra devient active lors d'un tour balayant les zones surveillées.

Camera Trainer

Basé sur des exemples d'objets cibles et non cibles, le nouveau programme Camera Trainer utilise l'apprentissage automatique pour permettre à l'utilisateur de définir des objets d'intérêt et de générer des détections les concernant. Contrairement à l'application Intelligent Video Analytics qui détecte uniquement les objets en mouvement, le programme Camera Trainer détecte à la fois les objets en mouvement et les objets immobiles et les classe immédiatement. Configuration Manager vous permet de configurer le programme Camera Trainer à l'aide d'images vidéo en temps réel et d'enregistrements disponibles via la caméra correspondante. Les détecteurs résultants peuvent être téléchargés et chargés pour la distribution à d'autres caméras.

Intelligent Tracking

La caméra utilise la fonctionnalité Intelligent Video Analytics intégrée pour effectuer un suivi continu d'un individu ou d'un objet.

Lorsque Intelligent Video Analytics détecte les objets alors que la caméra est en position stationnaire, la caméra active la fonction Intelligent Tracking. Elle permet de contrôler l'orientation, l'inclinaison et le zoom de la caméra afin de suivre les objets et de les conserver dans la scène.

La nouvelle fonction Intelligent Tracking est basée sur des algorithmes robustes de détection de flux qui peuvent efficacement suivre les objets en mouvement, même dans les plus difficiles des scènes.

La fiabilité du suivi et de la détection peut encore être étendue avec un masquage virtuel pour les scènes qui produisent beaucoup de mouvements en arrière-plan tels que ceux des arbres ou d'autres objets créant un mouvement constant dans la scène.

Mode Auto : lorsqu'elle est configurée dans ce mode, la caméra analyse activement la vidéo afin de détecter toute objet en mouvement. Si elle détecte un mouvement, elle commence à suivre l'objet. Ce mode est plus adapté aux situations où aucun mouvement n'est normalement prévu dans la scène.

Mode Un seul clic (One Click mode) : dans ce mode, les utilisateurs peuvent cliquer sur un objet en mouvement dans l'image vidéo en temps réel pour permettre à la caméra de suivre le mouvement de l'objet sélectionné. Ce mode est plus adapté aux situations où une activité de mouvements normale est attendue dans la scène.

Flux vidéo intelligent diminuant les besoins en bande passante et en espace de stockage

La technologie d'image présentant un faible niveau de bruit et de compression H.265 efficace fournit des images nettes tout en réduisant la bande passante et l'espace de stockage nécessaires jusqu'à 80 % par rapport aux caméras H.264 standard. Le flux vidéo intelligent ajoute un niveau d'intelligence supplémentaire à cette nouvelle génération de caméras. La caméra garantit des images les plus utilisables possibles en optimisant intelligemment le rapport détail-bande passante. L'encodeur intelligent scanne, en continu, la scène complète ainsi que des parties de la scène et ajuste de manière dynamique la compression sur la base d'informations pertinentes comme le mouvement. Avec la fonction Intelligent Dynamic Noise Reduction, qui analyse activement le contenu d'une scène et réduit les artefacts sonores en conséquence, le débit binaire est réduit de 80 %. Dans la mesure où le bruit est réduit à la source lors de la capture d'image, le débit binaire plus faible n'a pas d'impact négatif sur la qualité des images. Il en résulte une diminution importante des coûts de stockage et de l'encombrement réseau qui conservent une haute qualité d'image et un fonctionnement fluide.

Sécurité des données

Des mesures spéciales sont nécessaires pour assurer le plus haut niveau de sécurité pour l'accès aux dispositifs et le transport des données. Lors de la configuration initiale, la caméra est disponible uniquement sur des canaux sécurisés. Vous devez définir un mot de passe du niveau de service afin d'accéder aux fonctions de la caméra.

L'accès au navigateur Web et client d'affichage peuvent être protégés à l'aide de HTTPS ou d'autres protocoles sécurisés qui prennent en charge le

protocole de pointe TLS 1.2 avec des chiffrements actualisés notamment le chiffrement AES avec 256 bits. Aucun logiciel ne peut être installé dans la caméra et seul un firmware authentifié peut être chargé. Une protection par mot de passe à trois niveaux avec recommandations de sécurité permet aux utilisateurs de personnaliser l'accès aux dispositifs. L'accès au réseau et aux dispositifs peut être protégé à l'aide de l'authentification réseau 802.1x et du protocole EAP/TLS. Une protection supérieure contre les attaques est garantie par le pare-feu de connexion intégré, le module TPM (Trusted Platform Module) intégré et l'infrastructure de clés publiques (PKI).

Le traitement de certificat avancé propose :

- Des certificats uniques auto-signés créés en cas de besoin
- Des certificats client et serveur pour l'authentification
- Des certificats client pour la preuve d'authenticité
- Des certificats avec clés privées chiffrées

Options d'alimentation

La caméra peut être alimentée via l'un des appareils de la liste qui suit :

- un injecteur 30 W (IEEE 802.3at)
- un switch réseau 30 W
- un injecteur 60 W

Dans une configuration PoE, un simple raccordement des câbles (Cat5e/Cat6e) fournit l'alimentation tout en prenant en charge la transmission des données et de la vidéo. Pour une fiabilité maximale, la caméra peut fonctionner dans une configuration redondante, avec une alimentation 24 Vca et un injecteur ou un switch connectés simultanément. En cas de défaillance de l'alimentation, la caméra bascule automatiquement vers l'autre source d'alimentation. La caméra peut également prendre en charge une source d'alimentation 24 Vca si une interface réseau PoE n'est pas utilisée.

Pour les modèles suspendus dans les applications extérieures nécessitant des systèmes de chauffage, un injecteur Bosch 60 W ou un switch 60 W est nécessaire pour alimenter la caméra et ses systèmes de chauffage internes.

Pour les modèles montés au plafond ou suspendus utilisés dans les applications intérieures ne nécessitant pas d'alimentation pour le chauffage, un injecteur 30 W standard (IEEE 802.3at) ou un switch 30 W peuvent être utilisés pour alimenter la caméra.

Stabilisation de l'image

L'évolution des fonctions de zoom optique des caméras mobiles rend la stabilisation de l'image indispensable afin d'éliminer les mouvements résultant de l'instabilité de certains supports pour caméras. Lorsque le zoom de la caméra est défini sur une valeur élevée, si le support de la caméra bouge de quelques millimètres, cela peut entraîner une modification considérable du champ de vision. Les

images deviennent alors inutilisables. La caméra intègre un algorithme de stabilisation de l'image qui, lorsqu'il est activé, permet à la caméra de détecter les vibrations continues. Lorsqu'elle détecte des vibrations, la caméra corrige de façon dynamique les tremblements verticaux et horizontaux sur la vidéo, pour une clarté améliorée des images et un champ de vision stable sur le moniteur.

Réponses d'alarme avancées

La caméra prend en charge le contrôle avancé des alarmes, qui utilise une logique basée sur des règles sophistiquées pour déterminer la méthode de gestion des alarmes. Les règles les plus simples déterminent quelles entrées activent quelles sorties. Les règles les plus complexes associent des entrées et des sorties à des commandes prédéfinies ou définies par l'utilisateur pour exécuter les fonctions avancées de la caméra.

Lecteur et mécanisme de caméra mobile

La caméra offre une plate-forme de disque fiable, conçue pour des tours continus pendant au moins trois ans. Elle offre une garantie de trois ans illimitée. Sa conception garantit un niveau de fluidité optimal dans le cadre d'une utilisation à basse vitesse ou avec un joystick.

La précision de l'orientation et du préréglage est de $\pm 0,1$ degré de manière à toujours capturer la scène correcte. La caméra offre des vitesses d'orientation/d'inclinaison variables allant d'une vitesse de déplacement de $0,1^\circ$ par seconde à une couverture de 400° par seconde. Elle offre une vitesse d'orientation de 400° par seconde et une vitesse d'inclinaison de 300° par seconde entre les positions prédéfinies. Elle offre également un angle d'inclinaison de 18 degrés au-dessus de l'horizon et une rotation sur 360° .

Configuration simple

La caméra comporte une interface utilisateur très intuitive permettant une configuration rapide et facile. Des modes scène configurables par l'utilisateur sont proposés avec des paramètres optimaux pour de nombreuses applications.

• Standard

Ce mode est optimisé pour la plupart des scènes standard, en intérieur comme en extérieur.

• Couleur uniquement (trafic)

Dans ce mode, la caméra ne passe pas en mode noir et blanc en cas de faible éclairage. Le mode est optimisé pour minimiser les artefacts de mouvement et pour capturer la couleur des véhicules/piétons et des feux de circulation, même la nuit, pour des scénarios tels que la surveillance de zones urbaines et la surveillance de la circulation.

• Intérieur

Ce mode est idéal pour les applications en intérieur où l'éclairage est constant et ne subit pas de modifications. La balance des blancs automatique est principalement axée sur une basse température de couleur (3 200 K).

- **Boost sensibilité**

Ce mode offre une sensibilité maximale dans les scènes de faible luminosité à l'aide de délais d'exposition supérieurs, ce qui donne des images lumineuses même dans des conditions de très faible luminosité.

- **Mouvements rapides**

Ce mode est utilisé pour la surveillance des objets en mouvement tels que les voitures dans les scènes de gestion du trafic. Les artefacts de mouvement sont réduits et l'image est optimisée pour obtenir une image nette et détaillée en couleur et en noir et blanc.

- **Éclatant**

Ce mode fournit une image plus vive avec une augmentation du contraste, de la netteté et de la saturation.

Mode Auto Exposure (AE) region et mode Focus region

Avec la fonction Auto Exposure (AE), la caméra calcule les conditions d'éclairage de l'ensemble de la scène. Elle détermine ensuite le niveau optimal du diaphragme, du gain et de la vitesse d'obturation. En mode AE Region, les utilisateurs peuvent désigner une zone spécifique de la scène, en fonction des prépositions. La caméra calcule les conditions d'éclairage de la zone spécifiée. Elle détermine ensuite le niveau optimal du diaphragme, du gain et de la vitesse d'obturation pour obtenir une image. Contrairement au mode Auto Focus normal, le mode Focus Region, permet aux utilisateurs d'effectuer la mise au point sur une zone spécifique de la scène. Les utilisateurs peuvent toujours personnaliser ces modes, si nécessaire, pour les besoins spécifiques du site.

Intégration système et conformité ONVIF

La caméra est conforme aux directives ONVIF (Open Network Video Interface Forum), ce qui garantit l'interopérabilité des dispositifs vidéo sur réseau indépendamment du fabricant. La norme ONVIF Profil S permet une intégration facile avec les autres appareils conformes aux directives et avec VMS. Les périphériques conformes à la norme ONVIF sont capables d'échanger en temps réel des informations vidéo, audio, des métadonnées et des informations de commande, et permettent de les détecter et de les raccorder automatiquement à des applications réseau, telles que des systèmes de gestion vidéo.

Conception pour des environnements difficiles

Les caissons pour montage suspendu sont conçus pour fournir une protection IP66 et prennent en charge une plage de températures de fonctionnement allant jusqu'à -40 °C. Le caisson suspendu est livré entièrement assemblé avec un pare-soleil, qui peut être retiré facilement pour une utilisation dans les applications intérieures. En outre, les modèles de caméras avec caisson pour montage suspendu et encastré sont équipés d'une sphère acrylique haute résolution pour une clarté d'image accrue.

Installation et maintenance aisées

La caméra a été conçue pour être installée rapidement et facilement, ce qui est une caractéristique clé des produits vidéo IP Bosch. Les vis et les verrous des caissons sont tous encastrés, ce qui constitue une protection supplémentaire contre le vandalisme.

Bosch propose une gamme complète de matériel et accessoires complémentaires (vendus séparément) pour les montages sur un mur, en angle, sur mât, sur parapet et sur tube, pour un usage en intérieur ou en extérieur, qui permettent à la caméra de s'adapter facilement aux exigences de chaque site.

Vous pouvez mettre à jour la caméra dès qu'un nouveau firmware est disponible. Ainsi, vos produits sont toujours à jour et vos données protégées avec un minimum d'effort.

Kit fibre optique

Bosch propose en option le module de convertisseur unique VG4-SFPSCKT pour une utilisation avec divers périphériques Bosch. Ce module de convertisseur est conçu pour accueillir un vaste éventail de modules SFP 10/100 Mbit/s pour une utilisation avec fibre optique monomode ou multimode avec des connecteurs LC ou SC.

Le module de convertisseur ainsi que le module SFP sont installés par l'utilisateur directement dans le boîtier d'alimentation de la caméra afin d'offrir une solution fibre optique intégrée.

Diagnostics caméra

La caméra présente un certain nombre de capteurs intégrés / diagnostics avancés qui affichent des avertissements sur l'écran de la caméra concernant l'état de la caméra. Le journal de diagnostic enregistre des événements tels que :

- Basse tension - une diminution de l'alimentation rendant la caméra non fonctionnelle
- Haute température - la température interne est non conforme aux spécifications
- Basse température - la température interne est en-dessous des températures minimales
- Forte humidité - la température interne dépasse 70 %
- Nombre total d'heures de fonctionnement de la caméra

Certains événements apparaissent également sur l'écran de la caméra. Un technicien d'installation ou de maintenance peut passer en revue ces enregistrements de diagnostic.

Certifications et homologations

Pour une liste complète de toutes les certifications/normes connexes, consultez le rapport sur les tests de produits, disponible sur le catalogue en ligne, sur l'onglet Documents de la page produit de votre appareil. Si le document n'est pas disponible sur la page du produit, contactez votre représentant des ventes.

Compatibilité électromagnétique (CEM)	FCC section 15, ICES-003 EN 55024:2010 + A1:2015 EN 55032:2015/AC:2016
Sécurité des produits	Conforme aux normes UL, CE, CSA, EN et CEI, y compris : UL 62368-1 EN 62368-1 EN 60950-1 CAN/CSA-C22.2 No. 62368-1-14 CEI 62368-1 Ed.2 CEI 60950-1 Ed.2 CEI 60950-22 Ed.2
Repères	UL, CE, WEEE, RCM, EAC, VCCI, FCC, RoHS

Zone	Conformité aux réglementations/labels de qualité	
Europe	CE	Declaration of Conformity (DoC) - AUTODOME IP starlight 7000i
États-Unis	UL	62368
	UL	60950

Remarques sur l'installation/la configuration

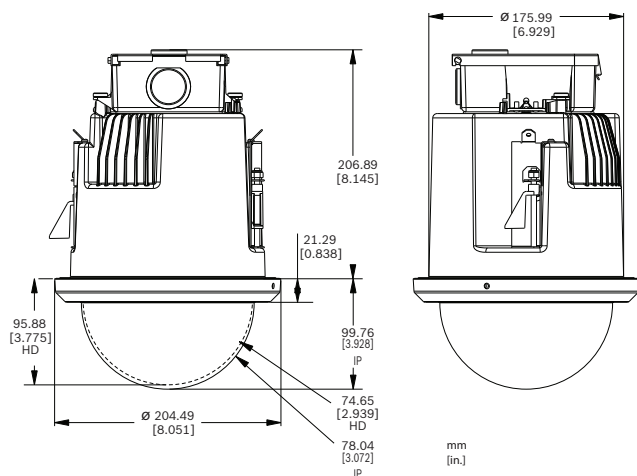


Fig. 1: AUTODOME 7000 series encastré

Caractéristiques techniques

AUTODOME IP starlight 7000i

Imageur	Capteur CMOS 1/2,8"
Pixels effectifs (Pixels)	1944 x 1212 (2,35 MP)
Objectif	Zoom motorisé 30x 4,3 à 129 mm F1.6 à F4.7
Champ de vision	2,3° à 64,7°

Mise au point	Automatique avec possibilité de commande manuelle
Diaphragme	Automatique avec possibilité de commande manuelle
Zoom numérique	x12
Commutateur Jour/Nuit	Filtre de coupure infrarouge automatique

Performances vidéo - Sensibilité

(3 100K, Réflexion 89 %, 1/30, F1.6, 30 IRE)

Couleur	0,0077 lx
Monochrome	0,0008 lx

Performances vidéo - plage dynamique

Plage dynamique élevée	120 dB WDR
Mesurée selon la norme CEI 62676 Partie 5	100 dB WDR

Paramètres supplémentaires de la caméra

Contrôle de gain	CAG, Fixe, Région par préposition
Correction d'ouverture	Horizontale et verticale
Vitesse d'obturation électronique (AES)	1/1 à 1/10 000 s (22 incréments)
Rapport signal/bruit	>55 dB
Compensation de contre-jour (Compensation contre-jour)	Activé / Désactivé / Intelligent Auto Exposure (IAE)
Balance des blancs	2 000 à 10 000 K ATW, maintien AWB, ATW étendu, manuel, lampe à sodium auto, lampe à sodium, intérieur, extérieur
Jour/Nuit	Monochrome, Couleur, Auto
Fonction mode brouillard	Améliore la visibilité en cas de brouillard ou de scènes à faible contraste.
Réduction du bruit	Intelligent Dynamic Noise Reduction

Analyse de contenu vidéo

Type d'analyse	Intelligent Video Analytics
Configurations	Désactivé / VCA global / Profils 1-16
Calibrage	Calibrage. automatique lorsque la hauteur est définie

Règles d'alarme (peuvent être combinées)	Tout objet, Objet dans le champ, Franchissement de ligne, Entrée dans le champ, Sortie du champ, Flânerie, Suivi de trajet, Objet inactif, Objet supprimé, Compteur, Occupancy, Détection de foule, Modification des conditions, Recherche de similarité, Tentative de sabotage
Filtres d'objets	Durée, Taille, Rapport h/l vert/hor, Vitesse, Direction, Classes d'objet (Personnes debout, Vélos, Voitures, Camions), Couleur

Divers

Secteurs/Titre	4, 8, 12 ou 16 sélectionnables par l'utilisateur, Secteurs indépendants, chacun avec 20 caractères par Titre
Masques privatifs	32 configurables individuellement Masques privatifs ; maximum de 8 par préposition ; programmable avec 3, 4 ou 5 angles ; couleur sélectionnable Noir, Blanc, Gris, « Auto » (couleur d'arrière-plan moyenne)
Masquage virtuel	24 masques virtuels individuellement configurables pour masquer des parties de la scène (les mouvements en arrière-plan tels que des arbres, des lumières clignotantes, le trafic sur une route, etc.) pour lesquelles l'analyse des flux ne doit pas déclencher la fonction Intelligent Tracking.
Prépositions	256 prépositions, chacune avec 20 caractères par titre
Tours de caméra	Tours enregistrés personnalisés : deux (2), durée totale 30 minutes : tour de prépositions - un (1), avec un maximum de 256 scènes et un (1) personnalisé avec 64 scènes définies par l'utilisateur
Langues prises en charge	Allemand, anglais, chinois, espagnol, français, italien, japonais, néerlandais, polonais, portugais, russe, tchèque

Réseau

Compression vidéo	H.265 H.264 M-JPEG
Diffusion	Quatre (4) flux : deux (2) flux configurables dans H.264 ou H.265 Un (1) flux d'images I basé sur le premier flux Un (1) M-JPEG Flux
Cadence d'images	1080p : 30 ips 720p : 60 ips

Protocoles	IPv4, IPv6, UDP, TCP, HTTP, HTTPS, RTP/RTCP, IGMP V2/V3, ICMP, ICMPv6, RTSP, FTP, ARP, DHCP, APIPA (Auto-IP, link local address), NTP (SNTP), SNMP (V1, V3, MIB-II), 802.1x, DNS, DNSv6, DDNS (DynDNS.org, selfHOST.de, no-ip.com), SMTP, iSCSI, UPnP (SSDP), DiffServ (QoS), LLDP, SOAP, Dropbox™, CHAP, digest authentication
Interopérabilité	ONVIF Profile S, ONVIF Profile G, ONVIF Profile T, Auto-MDIX
Ethernet	10BASE-T/100BASE-T, détection automatique, Half/Full duplex
Chiffrement	TLS 1.2, SSL, DES, 3DES, AES
Connecteur Ethernet	RJ45
Structure GOP	IP, IBP, IBBP
Débit de données (H.265, 1080P)	61 kbit/s à 2,8 Mbit/s (selon les paramètres de la scène, du débit et de qualité)
Retard global IP	60 ips : 166 ms (typique) 30 ips : 233 ms (typique)

Résolutions (H x V)

1080p HD	1 920 x 1 080
720p HD	1 280 x 720
1,3 MP 5:4 (recadré)	1 280 x 1 024
D1 4:3 (recadré)	704 x 480
640 x 480	640 x 480
432p SD	768 x 432
288p SD	512 x 288
144p SD	256 x 144

Le tableau qui suit indique le débit binaire moyen optimisé en kbits/s pour différentes cadences d'images :

Images/s	H.264	H.265
30	2470	2060
25	2410	1810
15	1690	1260
8	1090	820

4	670	500
2	420	310
1	260	190

Le débit binaire réel peut varier en fonction de la scène, des paramètres d'image et des paramètres de profil d'encodeur.

Caractéristiques mécaniques

	Montage encastré	Montage suspendu
Plage d'orientation	360° cont.	360° cont.
Angle d'inclinaison	1° au-dessus de l'horizon	18° au-dessus de l'horizon
Vitesse de Préposition	Orientation : 400°/s Inclinaison : 300°/s	Orientation : 400°/s Inclinaison : 300°/s

Modes d'orientation/inclinaison

• Mode turbo (commande manuelle)	Orientation : 0,1°/s - 400°/s Inclinaison : 0,1°/s - 300°/s	
• Mode normal	0,1°/s - 120°/s	0,1°/s - 120°/s
Précision de préposition	± 0,1° (type)	± 0,1° (type)
Vitesse Intelligent Tracking	> 0,2°/seconde (minimum)	

Caractéristiques électriques

	Montage encastré	Montage suspendu
Alimentation	24 Vca PoE haute puissance (avec un modèle Bosch de Injecteur PoE haute puissance ; obligatoire pour alimenter le système de chauffage) PoE+ (IEEE 802.3at, norme de classe 4) (en cas d'utilisation sans mise sous tension du système de chauffage)	
Consommation (type)	19,2 W/33,6 VA	51,0 W / 54,0 VA (systèmes de chauffage actifs) ou 19,2 W / 33,6 VA (systèmes de chauffage inactifs/sans système de chauffage relié en 24 V au boîtier d'alimentation)

Audio

Audio	
-------	--

- Standard	G. 711, fréquence d'échantillonnage de 8 kHz L16, fréquence d'échantillonnage de 16 kHz AAC, fréquence d'échantillonnage de 16 kHz
- Rapport signal/bruit	> 50 dB
- Diffusion audio	Bidirectionnelle (duplex intégral)

Stockage local

Emplacement pour carte mémoire	Carte SD fournie par l'utilisateur (maximum 2 To) Recommandées : cartes SD industrielles Sony avec vérification de la durée de vie
Enregistrement	Enregistrement continu du contenu vidéo et audio, enregistrement d'alarme/d'événements, planification d'enregistrement

Kit fibre optique

VG4-SFP SCKT

Description	Kit de convertisseur Ethernet fibre optique ² . Module SFP (enfichable et à faible encombrement) requis (vendu séparément).
Interface de données	Ethernet
Débit de données	100 Mbit/s Conforme à la norme IEEE 802.3 Port électrique Full Duplex ou Half Duplex Port optique Full Duplex
Récepteur compatible	CNFE2MC
Installation	Installé à l'intérieur d'un boîtier d'alimentation VG4-A-PA0, VG4-A-PA1, VG4-A-PA2, VG4-A-PSU1 ou VG4-A-PSU2 avec le matériel de montage fourni

2. Kit disponible séparément, doit être installé à l'intérieur du boîtier d'alimentation AUTODOME.

Modules SFP

Description	Modules interchangeables, disponibles pour une utilisation avec fibre optique MMF ou SMF.
Interface de données	Ethernet
Débit de données	100 Mbit/s Conforme à la norme IEEE 802.3
Poids (tous les modules SFP)	0,23 g
Dimensions (L x l x H)	SFP-2, SFP-3 : 55,5 x 13,5 x 8,5 mm SFP-25, SFP-26 : 63,8 x 13,5 x 8,5 mm

	Type	Connecteur	Longueur d'onde (transmission/réception)	Distance maximale
SFP-2	MMF	Duplex LC	1 310 nm/1 310 nm	2 km
SFP-3	SMF	Duplex LC	1 310 nm/1 310 nm	20 km
SFP-25	MMF	SC unique	1 310 nm/1 550 nm	2 km
SFP-26	MMF	SC unique	1 550 nm/1 310 nm	2 km

Compatibilité fibre optique

Compatibilité fibre optique, MMF	MMF 50/125 µm. Pour les fibres 50/125 µm, il faut soustraire 4 dB à la valeur de budget optique spécifiée. Doit répondre à la norme ITU-T G.651 sur les fibres ou dépasser ses exigences.
Compatibilité fibre optique, SMF	8-10/125 µm SMF. Doit répondre à la norme ITU-T G.652 sur les fibres ou dépasser ses exigences.
Spécifications des distances optiques	Les distances de transmission spécifiées sont limitées à la perte optique de la fibre et à toute perte supplémentaire causée par les connecteurs, les épissures et les panneaux d'interconnexion. Les modules sont conçus pour fonctionner sur toute la gamme de budget de perte optique. Une perte minimale n'est donc pas nécessaire.

Connexions utilisateur

Alimentation, réseau	RJ45 100Base-T
Alimentation, caméra	24 Vca, 50/60 Hz
Entrées d'alarme (7)	2 supervisées, 5 non supervisées
Sorties d'alarme (4)	1 relais à contact sec, 3 sorties à collecteur ouvert / transistor Programmables en « Normalement ouvert » ou « normalement fermé » 32 Vcc @ 150 Ma maximum
Audio	1 entrée ligne mono, 1 sortie ligne mono Signal d'entrée ligne : 20 kOhms standard, 0,707 Vrms Signal de sortie ligne : 0,707 Vrms à 16 ohms, standard

Communications / Contrôle logiciel

Serial protocols	Bosch OSRD, Pelco P/D, Forward Vision, and Cohu Note: A separate license (MVS-FCOM-PRCL) is required.
------------------	---

Caractéristiques environnementales

	Montage encastré	Montage suspendu
	NDP-7512-Z30C NDP-7512-Z30CT	NDP-7512-Z30 NDP-7512-Z30K (Robuste)
Norme/Indice de protection contre les infiltrations	IP54, certifié pour chambre de répartition d'air	IP66, NEMA 4X
Température de fonctionnement (avec chauffage câblé)	-10 à +40 °C	-40 à +55 °C -10 à +55 °C (sans chauffage câblé) Température maximum : 74 °C conformément à la norme NEMA TS 2-2003 (R2008)
Température de stockage	-40 à +60 °C	-40 à +60 °C
Humidité de fonctionnement	0 à 90 % HR, (sans condensation)	0 % à 100 % d'humidité relative, condensation
Vibration	IEC 60068-2-6	CEI 60068-2-6 NEMA TS2 section 2.2.8
Résistance aux chocs	IEC 60068-2-27	CEI 60068-2-27 NEMA TS2 section 2.2.9
Pulvérisation de brouillard salin (test à la corrosion)		CEI 60068-2-52
Impact mécanique externe		CEI 60068-2-75 : IK10 (NDP-7512-Z30K uniquement)

Conception

Dimensions	224 mm x 299,4 mm
Poids	Montage encastré : 2,6 kg Montage suspendu : 3,2 kg
Dimensions de la sphère	153,1 mm de diamètre
Matériau, Caisson	Montage encastré : magnésium Montage suspendu : aluminium moulé
Matériau, Sphère	Montage encastré : acrylique Montage suspendu : acrylique Montage suspendu (IK10) : nylon
Couleur standard	Blanc (RAL 9003)

Finition standard	Revêtement poudré, finition sable
-------------------	-----------------------------------

Supports de montage/accessoires

Sphères pour montage encastré

Acrylique HD transparent, haute résolution	VGA-BUBHD-CCLA
Acrylique HD teinté haute résolution (inclus dans les modèles de caméra pour montage encastré.)	VGA-BUBHD-CTIA

Sphères pour montage suspendu

Acrylique transparent, haute résolution (inclus avec les modèles de caméra pour montage suspendu.)	VGA-BUBBLE-PCLA
Acrylique teinté, haute résolution	VGA-BUBBLE-PTIA
Nylon transparent robuste conforme à la norme IK10*	VGA-BUBBLE-1K10

*Inclus avec NDP-7512-Z30K

Supports de montage

Montages suspendus - Bras de fixation	
Bras de fixation mural	VG4-A-PA0 (sans transformateur) VG4-A-PA1 (transformateur 120 Vca) VG4-A-PA2 (transformateur 230 Vca)
Bras de fixation avec câblage	VG4-PEND-ARM
Plaque de montage pour VG4-PEND-ARM	VG4-PEND-WPLATE
Plaques de montage (en option) pour les bras de fixation	
Plaque de montage en angle	VG4-A-9542
Plaque de montage sur mât	VG4-A-9541
Supports de montage suspendu sur tube	
Kit de montage sur tuyau	VG4-A-9543
Supports de montage parapet suspendu	
Support de montage parapet (VG4-A-9543 Kit de fixation pour montage sur tube requis. Disponible séparément.)	VGA-ROOF-MOUNT (avec filetages mâles coniques NPT 1,5 pouces)
Plaques de montage en option pour montage parapet	
Adaptateur plat pour montage parapet	LTC 9230/01

Kits de support de montage encastré

VGA-IC-SP (Support pour faux-plafonds)

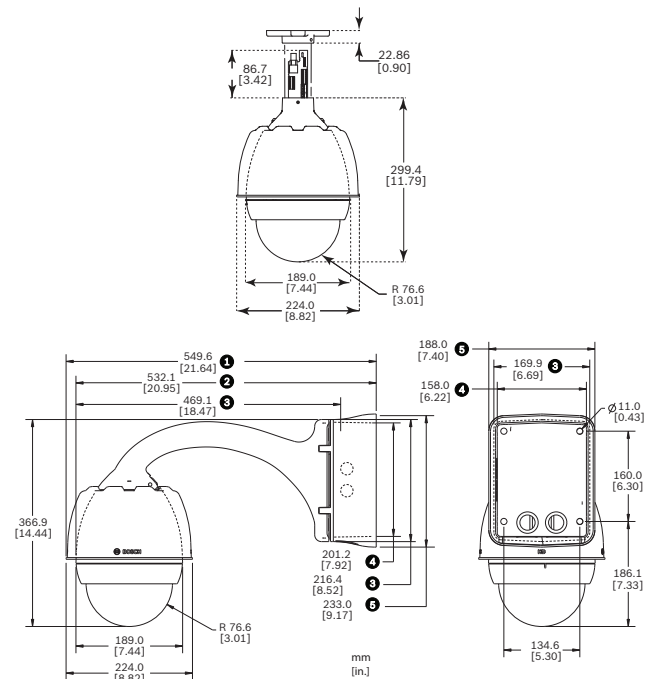


Fig. 2: Tube AUTODOME 7000 series, montages suspendus

- 1 Boîtier d'alimentation et pare-soleil
- 2 Pare-soleil retiré
- 3 Plaque de montage
- 4 Boîtier d'alimentation
- 5 Garniture

Informations de commande

NDP-7512-Z30 PTZ 2MP HDR 30x transp. IP66 suspendu

Caméra mobile ; 1080 (2 MP) HD, 30x, imagerie starlight, H.265, IVA.

Montage suspendu extérieur

Numéro de commande **NDP-7512-Z30 | F.01U.352.678**

EWE-AD7IIP-IW 12mths wrty ext Autodome 7000i Series

Extension de garantie de 12 mois

Numéro de commande **EWE-AD7IIP-IW | F.01U.382.507**

NDP-7512-Z30C PTZ de plafond 2MP 30x transp. IP54 HDR

Caméra mobile ; 1080 (2 MP) HD, 30x, imagerie starlight, H.265, IVA.

Intérieur, montage encastré, sphère transparente

Numéro de commande **NDP-7512-Z30C | F.01U.359.800**

EWE-AD7IIP-IW 12mths wrty ext Autodome 7000i Series

Extension de garantie de 12 mois

Numéro de commande **EWE-AD7IIP-IW | F.01U.382.507**

NDP-7512-Z30CT PTZ 2MP HDR 30x teinté IP54 plafond

Caméra mobile ; 1080 (2 MP) HD, 30x, imagerie starlight, H.265, IVA.

Montage encastré, intérieur, sphère teintée

Numéro de commande **NDP-7512-Z30CT |**

F.01U.352.677

EWE-AD7IIP-IW 12mths wrty ext Autodome 7000i Series

Extension de garantie de 12 mois

Numéro de commande **EWE-AD7IIP-IW | F.01U.382.507**

NDP-7512-Z30K PTZ 2MP HDR 30x transp. IK10 suspendu

Caméra mobile ; 1080 (2 MP) HD, 30x, imagerie starlight, H.265, IVA.

Montage suspendu extérieur, IK10

Numéro de commande **NDP-7512-Z30K | F.01U.352.676**

EWE-AD7IIP-IW 12mths wrty ext Autodome 7000i Series

Extension de garantie de 12 mois

Numéro de commande **EWE-AD7IIP-IW | F.01U.382.507**

Accessoires**NPD-6001B Injecteur, 60W, port unique, entrée CA**

Injecteur intérieur 60 W pour caméras sans éclairage

Numéro de commande **NPD-6001B | F.01U.347.358**

F.01U.392.458

NPD-9501-E Injecteur 95W 1 port extérieur

Injecteur extérieur 95 W pour caméras AUTODOME 7000 et MIC IP avec ou sans éclairage

Numéro de commande **NPD-9501-E | F.01U.365.279**

Adaptateur montage mât NDA-9501-PMA Pole pour NPD-9501-E

Adaptateur montage mât pour injecteur extérieur

Numéro de commande **NDA-9501-PMA | F.01U.374.407**

VG4-A-PSU0 Alimentation, 24VAC

Alimentation, entrée 24 VAC, pour une caméra mobile AUTODOME. Caisson blanc en aluminium avec couvercle, certifié IP66 et IK 08. Sortie 100 W. Habillage en option (vendu séparément).

Numéro de commande **VG4-A-PSU0 | F.01U.261.376**

VG4-A-PSU1 Bloc alim, 120VAC pour AUTODOME, MIC7000

Alimentation pour AUTODOME 7000, caméras IP MIC sans éclairage.

120 Vca en entrée, 24 Vca en sortie

Numéro de commande **VG4-A-PSU1 | F.01U.261.377**

F.01U.009.667 F.01U.081.593

VG4-A-PSU2 Alimentation, 230VAC, AUTODOME, MIC7000

Alimentation pour AUTODOME 7000, caméras IP MIC sans éclairage.

230 Vca en entrée, 24 Vca en sortie

Numéro de commande **VG4-A-PSU2 | F.01U.009.668**

F.01U.096.639 F.01U.097.433 F.01U.081.604

F.01U.261.378

VGA-SBOX-COVER Couvercle boîtier alimentation AUTODOME

Couvercle pour boîtiers d'alimentation AUTODOME, blanc

Numéro de commande **VGA-SBOX-COVER |**

F.01U.010.505 F.01U.247.808

VG4-SFPCKT KIT INTERFACE ETHERNET VERS SFP

Kit fibre optique émetteur de vidéo/récepteur de données de convertisseur Ethernet pour caméras AUTODOME, pour caméras analogiques MIC-IP-PSU et boîtiers de surveillance (NDA-U-PA0, NDA-U-PA1 et NDA-U-PA2).

Numéro de commande **VG4-SFPCKT | F.01U.142.529**

SFP-2 Module fibre, multimode, 1310nm, 2LC

Module fibre optique SFP, 2 km, 2 connecteurs LC.

Multi-mode

1 310 nm

Numéro de commande **SFP-2 | F.01U.136.537**

SFP-3 Module fibre, monomode, 1310nm, 2LC

Module fibre optique SFP, 20 km, 2 connecteurs LC.

Monomode

1 310 nm

Numéro de commande **SFP-3 | F.01U.136.538**

SFP-25 Module fibre, 1310/1550nm, 1SC

Module fibre optique SFP, 2 km, 1 connecteur LC

Multi-mode

1 310/1 550 nm

Numéro de commande **SFP-25 | F.01U.136.541**

SFP-26 Module fibre, 1550/1310nm, 1SC

Module fibre optique SFP, 2 km, 1 connecteur LC

Multi-mode

1 550/1 310 nm

Numéro de commande **SFP-26 | F.01U.136.542**

VG4-A-PA0 Bras fixation avec alim 24VAC AUTODOME

Bras de fixation avec boîtier d'alimentation pour une caméra AUTODOME, sans transformateur, blanc

Numéro de commande **VG4-A-PA0 | F.01U.009.671**

F.01U.081.560 F.01U.096.637 F.01U.097.435

F.01U.261.373

VG4-A-PA1 Bras fixation avec alim 120VAC AUTODOME

Bras de fixation avec boîtier d'alimentation pour une caméra AUTODOME, avec un transformateur 120 VAC, blanc

Numéro de commande **VG4-A-PA1 | F.01U.081.571**

F.01U.009.663 F.01U.261.374

VG4-A-PA2 Bras fixation avec alim 230VAC AUTODOME

Bras de fixation avec boîtier d'alimentation pour une caméra AUTODOME, avec un transformateur 230 VAC, blanc

Numéro de commande **VG4-A-PA2 | F.01U.009.664**

F.01U.081.582 F.01U.096.638 F.01U.097.431

F.01U.261.375

VGA-PEND-ARM Bras de fixation avec câblage, AUTODOME

Compatible avec un caisson pour montage suspendu de la série AutoDome

Numéro de commande **VGA-PEND-ARM | F.01U.247.810**

F.01U.261.947

VGA-PEND-WPLATE Plaque de montage pour VGA-PEND-ARM

Platine de fixation pour VGA-PEND-ARM, compatible avec les caméras série AutoDome
 Numéro de commande **VGA-PEND-WPLATE | F.01U.247.809**

VGA-ROOF-MOUNT Montage parapet pour série AUTODOME

Support de montage parapet, blanc
 Les caméras VG5-6xx/7xxx nécessitent un montage sur tube VG4-A-9543 (vendu séparément).
 Les caméras NEZ-5130-/NEZ-5230- nécessitent NDA-ADPTR-NPTMET (vendu séparément).
 Numéro de commande **VGA-ROOF-MOUNT | F.01U.247.811**

LTC 9230/01 Adaptateur pour montage parapet

Plaque d'adaptation pour montage parapet pour le montage d'une unité en position verticale sur une surface plane.
 Numéro de commande **LTC 9230/01 | F.01U.503.630**

VG4-A-9541 Adaptateur pour montage sur mât

Platine de fixation pour montage sur mât pour un bras de fixation AUTODOME ou une caméra DINION, conçue pour les mâts de 100-380 mm de diamètre, blanc
 Numéro de commande **VG4-A-9541 | F.01U.123.433**

VG4-A-9542 Adaptateur montage angle pour AUTODOME

Adaptateur pour montage en angle pour un bras de fixation AUTODOME ou une caméra DINION
 Numéro de commande **VG4-A-9542 | F.01U.123.434**

VG4-A-9543 Montage sur tube pour AUTODOME, blanc

Support de montage sur tube, blanc, destiné à un caisson série AutoDome pour montage suspendu
 Numéro de commande **VG4-A-9543 | F.01U.009.673**

VGA-IC-SP Kit de montage encastré suspendu, 7"

Kit de montage pour faux-plafonds pour caméras dômes.
 Ouverture Ø177 mm Poids maximal pris en charge 11,3 kg
 Numéro de commande **VGA-IC-SP | F.01U.245.271**

VGA-BUBBLE-PCLA Sphère, suspendue, transparente

Sphère acrylique
 Numéro de commande **VGA-BUBBLE-PCLA | F.01U.247.818**

VGA-BUBBLE-PTIA Sphère, suspendue, teintée

Sphère acrylique
 Numéro de commande **VGA-BUBBLE-PTIA | F.01U.247.820**

VGA-BUBLRG-CCLA Sphère, plafond, grande, transparente

Bulle haute définition pour caméras encastrées AUTODOME, transparente
 Numéro de commande **VGA-BUBLRG-CCLA | F.01U.283.457**

VGA-BUBHD-CTIA Sphère, plafond, teintée

Bulle acrylique haute définition pour caméras encastrées HD AUTODOME, teintée
 Numéro de commande **VGA-BUBHD-CTIA | F.01U.281.738**

VGA-BUBBLE-IK10 Sphère, suspendue, conforme norme IK10

Sphère conforme à la norme IK10 conçue pour une utilisation avec les caméras AUTODOME 7000 HD avec caissons suspendus
 Numéro de commande **VGA-BUBBLE-IK10 | F.01U.315.882**

Options logicielles**Licence MVC-CT-PTZ pour PTZ**

Licence Camera Trainer pour Intelligent Video Analytics 7.10 sur caméras PTZ.
 Module logiciel gratuit.
 Numéro de commande **MVC-CT-PTZ | F.01U.365.079**

Clé de licence MVS-FCOM-PRCL pour protocole en série

Licence logicielle protocole série (e-licence) pour caméras IP
 Numéro de commande **MVS-FCOM-PRCL | F.01U.314.101**

MVS-FNTCIP NTCIP pour caméras mobiles

Numéro de commande **MVS-FNTCIP | F.01U.329.682**

Représenté par :

Europe, Middle East, Africa:
 Bosch Security Systems B.V.
 P.O. Box 80002
 5600 JB Eindhoven, The Netherlands
 Phone: + 31 40 2577 284
 emea.securitysystems@bosch.com
 emea.boschsecurity.com

Germany:
 Bosch Sicherheitssysteme GmbH
 Robert-Bosch-Ring 5
 85630 Grasbrunn
 Germany
 www.boschsecurity.com