

IR Illuminator 5000 SR

www.boschsecurity.com



BOSCH

Des technologies pour la vie



- ▶ Cellule photoélectrique réglable intégrée
- ▶ Intensité IR réglable
- ▶ Diffusion interchangeable des angles de couverture afin d'adapter le faisceau à la caméra
- ▶ Entrée télémétrique et sortie avec cellule photoélectrique pour les commutations externes
- ▶ Utilisation d'une technologie de revêtement permettant le nettoyage automatique de l'objectif

L'éclairage infrarouge (IR) offre un éclairage invisible ou semi-visible pour les applications de vidéosurveillance intérieure ou extérieure de courte portée. L'éclairage IR améliore considérablement la vision nocturne et réduit le bruit et les débits binaires. L'ensemble d'objectifs diffuseurs interchangeable permet de sélectionner les angles de couverture en fonction de votre application de manière à éclairer les scènes de manière précise. La vitre à nettoyage automatique réduit les besoins en matière d'entretien. Spécialement conçu pour une consommation optimisée, l'éclairage peut être raccordé directement à n'importe quelle alimentation 12 à 32 Vcc, ou 24 Vca, pour des installations faciles, flexibles et économiques.

Présentation du système

Les LED haute puissance, écoénergétiques, à montage en surface offrent un éclairage maximal et une consommation électrique réduite. Le circuit électronique avancé garantit une meilleure gestion thermique, une longue durée de vie et un faible coût de possession. Une valve d'égalisation de la pression prévient les problèmes d'expansion thermique et de répartition de la pression. La facilité d'accès à

l'alimentation et de réglage de la cellule photoélectrique permet une installation simple et rapide.

Certifications et homologations

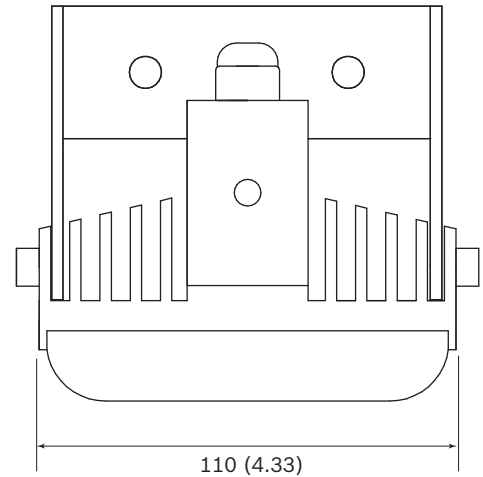
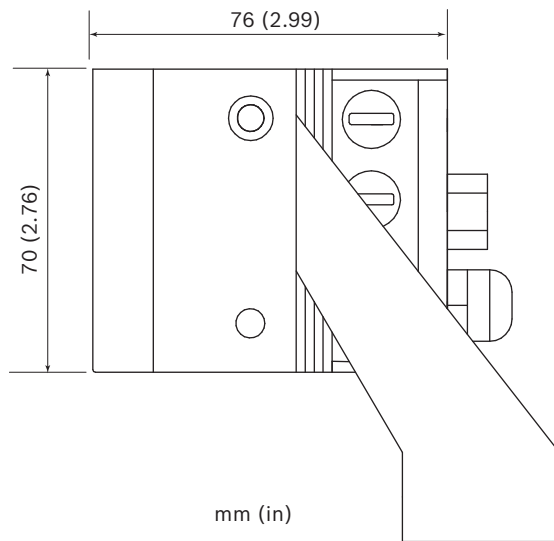
Normes	Type
CE-CEM	EN 61547 (éclairage - immunité)
	EN 55015 (éclairage - émission)
	EN 62493 (éclairage - champ électromagnétique)
Sécurité	EN 50130-4 (alarme - CEM)
CE-LVD	EN-60598-1 (luminaires - général)
	EN-60598-2-1 (luminaires)
LED	EN 62471 - Groupe de risque 2 (sécurité des LED)
Caractéristiques environnementales	CEI / EN 60529 IP66
	CEI / EN 62262 IK09

Normes	Type
	EN50130-5 - Classe IV (alarme - conditions ambiantes)
	EN 50581 conforme à RoHS,
États-Unis - cULus	Systèmes d'éclairage basse tension UL 2108
	LED (diodes électroluminescentes) UL 8750 destinées aux systèmes d'éclairage
	CSA C22.2 No. 250.0-08 Luminaires
	FCC, classe B
AUS	RCM AS / NZS CISPR 22 - Classe B

Zone	Conformité aux réglementations/labels de qualité
Europe	CE
États-Unis	UL

Remarques sur l'installation/la configuration

Dimensions



Caractéristiques techniques

Alimentation

Alimentation	12 à 32 Vcc ou 24 Vca ± 10 %
Consommation	13 W

Optique

Longueur d'onde	850 nm ou 940 nm
Commande IR	Intensité IR réglable
Commutation jour/nuit	Sensibilité réglable de la cellule photoélectrique
Angles de couverture	10°, 20°, 30°, 60°, 80° et 95°

Portée 850 nm

Diffusion de l'angle de couverture	Portée*	CvH
10°	156 m	27 m
20°	106 m	37 m
30°	78 m	42 m
60°	49 m	57 m
80°	35 m	59 m
95°	25 m	54 m

Portée 940 nm

Diffusion de l'angle de couverture	Portée*	CvH
10°	95 m	17 m
20°	57 m	20 m
30°	46 m	25 m
60°	28 m	33 m

Portée 940 nm		
Diffusion de l'angle de couverture	Portée*	CvH
80°	21 m	36 m
95°	14 m	31 m

*Portée de l'éclairage réelle en fonction des caractéristiques de la caméra et de l'objectif

Caractéristiques mécaniques	
Caisson	Aluminium robuste extrudé anodisé, noir
Vitre avant	Polycarbonate à haut pouvoir de transmission (anti-vandalisme) doté d'une technologie de nettoyage automatique
Montage	Support en U en acier inoxydable avec revêtement poudre noir (réglable avec une clé à douille de type M6)
Câble	3 m
Dimensions (l x H x P)	68 x 110 x 78 mm
Poids	750 g

Caractéristiques environnementales	
Plage de températures en fonctionnement	-50 °C à +50 °C
Protection	IP66

Informations de commande

IIR-50850-SR Éclairage, 850nm, courte portée

IR Illuminator courte portée - 850 nm
Numéro de commande **IIR-50850-SR**

IIR-50940-SR Éclairage, 940nm, courte portée

IR Illuminator courte portée - 940 nm
Numéro de commande **IIR-50940-SR**

Accessoires

IIR-MNT-SLB Support pour éclairage, en L unique noir
Illuminator - Support en L unique, noir
Numéro de commande **IIR-MNT-SLB**

IIR-MNT-DLB Support pour éclairage, double en L noir
Illuminator - Double support en L, noir
Numéro de commande **IIR-MNT-DLB**

IIR-MNT-TLB Support pour éclairage, en L triple noir
Illuminator - Triple support en L, noir
Numéro de commande **IIR-MNT-TLB**

IIR-MNT-PMB Support pour éclairage, montage sur mât
Illuminator - Support de montage sur mât, noir
Numéro de commande **IIR-MNT-PMB**

PSU-IIR-35 Alimentation, 100-240VAC/24Vcc, 1,25A
Bloc d'alimentation 24 Vcc à tension constante de 35 W conçu pour applications d'éclairage LED. 100-240 Vca en entrée, 1,46 A en sortie. Boîtier en aluminium conforme à IP67.
Numéro de commande **PSU-IIR-35**

PSU-IIR-60 Alimentation, 100-240VAC/24Vcc, 2,5A
Bloc d'alimentation 24 Vcc à tension constante de 60 W conçu pour applications d'éclairage LED. 100-240 Vca en entrée, 2,5 A en sortie. Boîtier en aluminium conforme à IP67.
Numéro de commande **PSU-IIR-60**

PSU-IIR-100 Alimentation, 100-240VAC/24Vcc, 4,2A
Bloc d'alimentation 24 Vcc à tension constante de 100 W conçu pour applications d'éclairage LED. 100-240 Vca en entrée, 4,16 A en sortie. Boîtier en aluminium conforme à IP67.
Numéro de commande **PSU-IIR-100**

Représenté par :

Europe, Middle East, Africa:
Bosch Security Systems B.V.
P.O. Box 80002
5600 JB Eindhoven, The Netherlands
Phone: + 31 40 2577 284
emea.securitysystems@bosch.com
emea.boschsecurity.com

Germany:
Bosch Sicherheitssysteme GmbH
Robert-Bosch-Ring 5
85630 Grasbrunn
Germany
www.boschsecurity.com