

Paire d'enceintes LB20-PC60-8 8 pouces 70/100 V

www.boschsecurity.com



BOSCH

Des technologies pour la vie



- ▶ Dispositif de fixation innovant pour des installations simples, rapides et fiables.
- ▶ Soigneusement conçu pour les environnements extérieurs (IP54), sans pour autant compromettre les performances
- ▶ Haut-parleur de graves 8 pouces (203 mm) longue distance monté dans un boîtier plastique ABS résistant au feu pour de meilleures performances en basses fréquences jusqu'à 50 Hz
- ▶ Tenue en puissance de 90 W pour un maximum de 110 dB NPA (crête de 116 db)

Le modèle LB20-PC60-8 de Bosch est un haut-parleur pour montage en surface, hautes performances, 2 voies et large bande, de 8 pouces (203 mm), qui offre une couverture étendue et uniforme, ainsi que d'excellentes performances. Conçu pour une utilisation dans les applications de musique d'animation et d'ambiance, d'appel et de renforcement sonore, il est idéal pour les applications intérieures et extérieures, comme les restaurants, bars, patios, magasins, salles de sport, accueils, parcs à thèmes, centres de loisirs et autres. D'une facilité d'installation inégalée, extrêmement résistant aux intempéries, d'aspect moderne et délicat, et doté d'options de montage flexibles, le modèle LB20-PC60-8 est la solution parfaite pour une large gamme d'applications de montage en surface.

Le modèle LB20-PC60-8 est doté du dispositif de fixation unique et innovant, de Bosch, pour des installations simples, rapides et fiables. Le dispositif de fixation permet une rotation horizontale de 90 degrés et une rotation verticale de 45 degrés. Il peut également être facilement fixé aux murs et aux plafonds. Le dispositif de fixation est livré déjà assemblé, prêt à l'emploi et à faciliter le travail.

Le modèle LB20-PC60-8 utilise un transformateur 60 W, qui permet de choisir la puissance délivrée au système de haut-parleurs entre 7,5 W (70 V uniquement), 15 W, 30 W ou 60 W en utilisant des lignes 70 V ou 100 V, ou un contournement 8 Ω pour les lignes de faible impédance. La sélection s'effectue à l'aide d'un commutateur pratique sur le panneau d'entrée situé à l'arrière de l'enceinte.

Le modèle LB20-PC60-8 a été soigneusement conçu pour résister aux environnements extérieurs, sans pour autant compromettre les performances des applications intérieures. Le haut-parleur large bande est de classe IP54, et en plus de sa résistance aux intempéries, il bénéficie d'un boîtier exceptionnel et d'une protection contre le rayonnement solaire, le sel et l'humidité.

Tous les modèles LB20 sont disponibles en noir ou blanc et il peuvent être facilement peints pour s'adapter au décor. Des versions de transformateur sont également disponibles pour les systèmes à tension constante.

L'ensemble de la gamme LB20 de haut-parleurs de montage en surface a été conçue pour fonctionner comme un système complet dans une variété

d'installations de montage en surface différentes, et pour une utilisation avec d'autres haut-parleurs LB20 mur et plafond.

Certifications et homologations

Zone	Conformité aux réglementations/labels de qualité
Europe	CE

Caractéristiques techniques

Réponse en fréquence (-3 dB) :	70 Hz à 20 kHz ¹
Réponse en fréquence (-10 dB) :	50 Hz à 20 kHz ¹
Sensibilité :	90 dB ²
NPA maximum (calculée) :	110 dB (crête de 116 db)
Angle de couverture :	90° horizontalement, 90° verticalement
Tenue en puissance :	90 W (crête de 360 W) bruit rose en continu (100 heures)
Basse impédance :	Oui
Impédance nominale :	8 Ω
Impédance minimale :	6 Ω
Filtre passe-haut recommandé :	50 Hz (24 dB/octave)
Transformateur d'entrée (70 V/100 V) :	60 W
Bornes du transformateur :	70 V : 7,5 W, 15 W, 30 W, 60 W, 8 Ω 100 V : 15 W, 30 W, 60 W, 8 Ω
Transducteur basse fréquence :	8 pouces (203 mm)
Transducteur haute fréquence :	1 pouce (25 mm)
Connecteurs :	Vis imperdables sur support mural. Connecteur 4 broches de verrouillage amovible (Euroblock) - (2) pour la connexion à des haut-parleurs supplémentaires sur une ligne répartie. Taille de câble max. 12 AWG (2,5 mm)
Caractéristiques environnementales :	IP54 (conforme CEI-60529)
Couleur :	Noir (RAL 9004) ou blanc (RAL 9003)
Dimensions (H x l x P) :	390 mm x 250 mm x 224 mm ³
Poids net :	5,8 kg ³
Poids à l'expédition (paire) :	14,8 kg

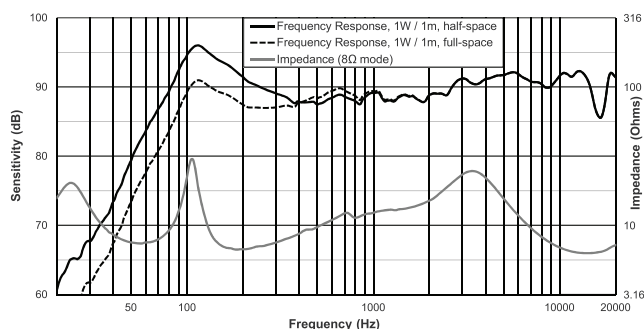
Matériel fourni :	Support de montage et clé Allen 5 mm
Quantité emballée :	2

¹Moitié de l'espace (montage mural).

²Moitié de l'espace (sur mur) en moyenne 100 Hz à 10 kHz, 1 W.

³Sans supports.

Réponse en fréquence et impédance :



Cahier des charges pour les architectes et les ingénieurs :

Le haut-parleur doit être un système de montage en surface, 2 voies, large bande, doté d'un filtrage passif interne. Le transducteur basse fréquence du haut-parleur doit être un système sub-grave de 8 pouces (203 mm), doté d'un cône en polypropylène résistant aux intempéries et d'une bobine acoustique de 1 pouce (25 mm). Le transducteur haute fréquence du haut-parleur doit être un module refroidi par fluide de 1 pouce (25 mm), couplé à un guide d'onde intégré à l'enceinte.

Le système de haut-parleurs doit répondre aux critères de performance suivants : Tenue en puissance, 90 W mesuré au bruit rose selon la norme CEI 60268-5 (facteur de crête de 6 dB) ; Réponse en fréquence, 50 Hz - 20 kHz (-10 dB à partir de la sensibilité nominale) ; Sensibilité, 90 dB à 1 watt, 100 Hz - 10 kHz à 1 mètre ; Impédance, 8 ohms nominal, 6 ohms minimum.

Le haut-parleur doit disposer d'un transformateur approprié pour une utilisation sur des lignes réparties 70 V ou 100 V. Le transformateur doit comporter des raccords de 7,5 W à 60 W, ainsi qu'un contournement de 8 ohms, sélectionnable à l'aide d'un commutateur situé à l'arrière du boîtier. La sélection de contournement de 8 ohms doit être protégée par une vis de sécurité.

Le transducteur haute fréquence doit disposer d'un guide d'onde pour couvrir uniformément 90° horizontalement et 90° verticalement. La finition doit pouvoir être peinte en noir (RAL 9004) ou en blanc (RAL 9003). La grille doit être entièrement zinguée et comporter un revêtement poudré pour la résistance à la corrosion. Le haut-parleur doit être ajustable sur une plage de 90 ° horizontalement et 45 ° verticalement. Le support doit être intégré au boîtier.

Le haut-parleur doit comporter un dispositif de fixation sphérique avec accrochage et décrochage rapides. Les branchements électriques doivent passer par la partie murale du dispositif de fixation, et aucun câble ne doit être exposé. Le haut-parleur doit comporter une connexion électrique secondaire via un connecteur Euroblock amovible à 4 broches.

Le système doit être résistant aux intempéries, conforme à la norme CEI 60068-2-5 relative au rayonnement solaire, à la norme CEI 60068-2-11 relative au brouillard salin, à la norme CEI 60068-2-42 SO₂, à la norme CEI 60068-2-60 relative au chlore et à la norme CEI 60529 IP54 relative aux conditions de test. Le dispositif de fixation doit être testé conforme à la norme EIA 636, avec un facteur de sécurité de 8:1 ou supérieur. Le boîtier doit être en plastique moulé ou en plastique ABS résistant au feu. Le haut-parleur doit avoir un poids de 5,8 kg et ses dimensions doivent être les suivantes : hauteur de 390 mm, largeur de 250 mm et profondeur de 224 mm.

Le haut-parleur pour montage en surface doit être le modèle

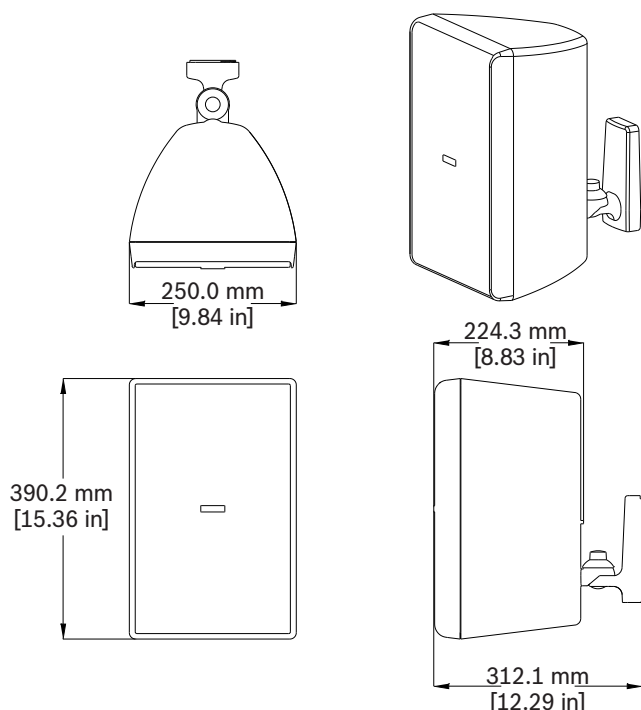
LB20-PC60-8 de Bosch.

LB20-PC60-8L Paire enceintes 8" 70/100V blanc

Enceinte 2 voies 8 pouces, avec système de montage mural facile, transformateur 60 W 70/100 volts interne avec contournement de 8 ohms, résistance aux intempéries IP54 (par paires), blanc

Numéro de commande **LB20-PC60-8L**

Dimensions :



Informations de commande

LB20-PC60-8D Paire enceintes 8" 70/100V noir

Enceinte 2 voies 8 pouces, avec système de montage mural facile, transformateur 60 W 70/100 volts interne avec contournement de 8 ohms, résistance aux intempéries IP54 (par paires), noir

Numéro de commande **LB20-PC60-8D**

Représenté par :

Europe, Middle East, Africa:
Bosch Security Systems B.V.
P.O. Box 80002
5600 JB Eindhoven, The Netherlands
Phone: + 31 40 2577 284
emea.securitysystems@bosch.com
emea.boschsecurity.com

Germany:
Bosch Sicherheitssysteme GmbH
Robert-Bosch-Ring 5
85630 Grasbrunn
Germany
www.boschsecurity.com