

MIC IP fusion 9000i

www.boschsecurity.com



BOSCH

Des technologies pour la vie



- ▶ Caméra PTZ IP ultrarésistante avec capteur thermique hautes performances et capteur visible HD côte à côte
- ▶ Conçue pour fournir la meilleure disponibilité d'images utilisables indépendamment des conditions de luminosité dans des environnements extrêmes (intempéries, poussière/débris/fumée, etc.)
- ▶ La fonction de fusion de métadonnées unique permet de s'ajuster au mieux à la situation
- ▶ Des fonctionnalités de détection précoce exceptionnelles : détection d'objet jusqu'à 4 517 m selon les critères DRI
- ▶ Suivi vidéo intelligent sur carte avancé, détection d'objet même lorsque la caméra effectue un chemin de ronde

La caméra MIC IP fusion 9000i est une plateforme de surveillance mobile avancée permettant de fournir une détection précoce dans les applications critiques. Avec ses doubles capacités d'imagerie visible/thermique, la caméra MIC IP fusion 9000i est la solution idéale pour des besoins d'imagerie solides et de haute qualité.

La conception caractéristique et renforcée de la caméra est particulièrement adaptée aux environnements extrêmes et aux intempéries comme les vents violents, la pluie, le brouillard, la glace et la neige.

Conçue avec précision grâce à l'expérience de Bosch dans les matériaux et l'ingénierie des matériaux, la caméra offre la solution de système d'imagerie et de positionnement la plus avancée disponible sur le marché.

Fonctions

Qualité d'image exceptionnelle

La caméra MIC IP fusion 9000i intègre un module d'imagerie thermique hautes performances et une caméra starlight 1080p intégrée dans le même caisson. Ainsi, la caméra peut générer simultanément des flux vidéo thermiques et visibles, ce qui optimise la capacité à détecter les menaces longue portée et à y réagir.

Capteur thermique

Le capteur thermique intègre la toute dernière technologie de microbolomètre en oxyde de vanadium (VOx) non refroidi. Ce capteur thermique haute sensibilité est équipé d'un objectif athermique à distance focale fixe qui équilibre le champ de vision en optimisant la distance de détection.

Les paramètres réglables de contraste et de gain permettent aux opérateurs d'optimiser l'image, garantissant ainsi la meilleure qualité vidéo. En outre, un large éventail de modes de couleurs thermiques sélectionnables par l'utilisateur sont disponibles et permettent d'optimiser encore davantage l'image thermique.

Selon le mélange de modèles, les versions résolution QVGA (320 pixels) et résolution VGA (640 pixels) sont disponibles, avec des cadences d'images faibles (< 9 Hz) ou élevées (30/60 Hz).

Capteur visible

Le capteur visible compatible 1080p60 est doté de la technologie starlight et d'un objectif zoom optique 30x/numérique 12x qui fournit des images de haute qualité, une excellente sensibilité aux couleurs et une sensibilité inégalée dans des conditions de faible luminosité. La Plage dynamique élevée garantit une reproduction des images fidèle dans les scènes à contraste élevé les plus difficiles.

Conception ultrarésistante pour des usages extrêmes

La caméra MIC IP fusion 9000i est conçue pour les applications de surveillance dépassant les capacités mécaniques des dômes PTZ ou des systèmes de positionnement classiques.

- **Infiltrations**

La caméra est scellée à l'abri des intempéries et est conforme aux normes Capteur 6P et IP68, lorsqu'elle est fixée à un MIC-DCA ou à un MIC-WMB. Ce niveau de protection élimine tout risque d'infiltrations d'eau ou de poussière. La caméra constitue ainsi une solution idéale pour une utilisation dans des environnements extrêmes touchés par la pluie, la poussière, la neige, des débris volants et d'autres conditions difficiles.

En outre, la méthode de protection contre les infiltrations de la caméra MIC ne nécessite pas de maintenance périodique, requise dans les caméras avec caissons pressurisés.

- **Large plage de température de fonctionnement**

La plage de température de fonctionnement de la caméra, de -40 à +65 °C, assure une surveillance fiable dans le monde entier, des latitudes froides du nord aux régions chaudes équatoriales et du désert.

- **Construction robuste**

Le corps entièrement métallique a été conçu pour résister à des chocs de niveau IK10 ou à des vibrations basse fréquence continues. Avec ses surfaces symétriques et transversales, cette caméra est particulièrement adaptée aux sites soumis à des vents violents.

- **Excellente protection anticorrosion**

La caméra bénéficie des connaissances Bosch dans le secteur automobile en matière d'ingénierie des matériaux et de revêtements. Par conséquent, le sous-revêtement chromé et métallique et la finition peinte de la caméra offrent une protection sans précédent contre la corrosion. La fiabilité est assurée grâce à la capacité de la caméra à résister à un test

de résistance à la corrosion dans une atmosphère saline à température élevée pendant 2 000 heures, conformément à la méthode de test ASTM B117.

- **Essuie-glace et système de dégivrage**

La caméra comporte un essuie-glace en silicone très longue durée, qui retire l'humidité sur le verre et les fenêtres en germanium. En outre, les deux fenêtres intègrent des systèmes dégivrage qui limitent l'accumulation de neige et de glace, garantissant ainsi l'image la plus détaillée possible dans des conditions de froid et d'humidité extrêmes.

L'essuie-glace peut également être intégré à des systèmes tiers de lave-glace pour les activités de nettoyage et d'entretien normales.

Intelligent Video Analytics à la source

La caméra inclut la dernière version de Intelligent Video Analytics pour la surveillance des flux d'images visibles et thermiques.

Conçue pour les applications critiques, Video Analytics peut efficacement détecter, suivre et analyser les objets en mouvement tout en supprimant les alarmes indésirables de sources parasites sur l'image, même dans des conditions météorologiques difficiles.

Il propose des tâches avancées telles que le franchissement de plusieurs lignes, la détection d'objets en mouvement / immobiles ou qui ont disparu du champ, l'estimation de densité de la foule, l'occupation et le comptage de personnes pour les alarmes en temps réel et la recherche contextuelle. Il est possible de définir des filtres sur la base de la taille des objets, de leur vitesse, de leur direction, de leur rapport hauteur/largeur et de leur couleur. Le temps de configuration est réduit, car il suffit d'entrer la hauteur d'installation de la caméra pour étalonner l'analytique.

Une fois la caméra calibrée, le moteur d'analyse peut classer automatiquement les objets en tant que personne debout, voiture, vélo ou camion.

Video Analytics alors que la caméra est en mouvement

L'Intelligent Video Analytics peut déclencher une alarme lorsque le capteur visible détecte des objets en mouvement dans les champs d'alarme tandis que la caméra se déplace.

Ces champs d'alarme sont définis une fois sur toutes les vues de caméra PTZ. N'importe quelle partie de ces champs qui se trouve actuellement dans la vision de la caméra devient active. De ce fait, les balayages sur les zones surveillées afin de fournir moins de temps à l'intrus pour se faufiler peuvent désormais envoyer également une alarme automatiquement à ces intrus. Au besoin, l'alarme peut également servir à déclencher la fonction Intelligent Tracking de la caméra.

Images avec la fusion de métadonnées

La fonction de fusion de métadonnées permet aux opérateurs de recevoir une notification d'événements détectés par les flux d'images thermiques et visibles, quel que soit le flux d'images en cours de visualisation. Les opérateurs bénéficient ainsi d'une connaissance

de la situation beaucoup plus élevée, ce qui élimine le besoin de surveiller en permanence les images thermiques et visibles.

Par exemple, une caméra standard visualisant une scène à visibilité limitée produit une image telle que celle-ci.



La même scène visualisée à l'aide du capteur visible de la caméra MIC IP fusion 9000i inclut des événements de fusion de métadonnées détectés par le capteur thermique, comme indiqué ci-dessous.



Une fois alertés, les opérateurs peuvent basculer à l'image thermique (ci-dessous) de la scène, où ils peuvent facilement voir les objets qui déclenchent l'alarme. Par conséquent, la fonction de fusion de métadonnées fournit une meilleure connaissance de la situation.



Intelligent Tracking

La dernière génération de la fonction Intelligent Tracking permet un mouvement de caméra plus fluide pour une visualisation plus confortable et pour suivre plus efficacement les objets même dans des scènes difficiles.

Sur le capteur visible, lorsque l'application Intelligent Video Analytics détecte des objets ou des individus, la caméra peut activer automatiquement la fonction Intelligent Tracking, qui gère les actions d'orientation/inclinaison/zoom de la caméra afin de suivre des objets et les garder dans la vue.

Les zones possédant un mouvement d'arrière-plan potentiellement perturbateur (arbres en mouvements, lumières à pulsation et routes très fréquentées) peuvent être masquées.

La caméra prend en charge 2 modes Intelligent Tracking :

- Le mode Auto : dans ce mode, la caméra suit tout objet qui a déclenché une alarme dans l'application Intelligent Video Analytics. Ce mode est particulièrement utile pour les scénarios dans lesquels les cas d'alarme peuvent être clairement définis, par exemple, si aucun mouvement n'est attendu.
- Mode Click : avec ce mode, les utilisateurs peuvent cliquer sur n'importe quel objet détecté par l'application Intelligent Video Analytics pour permettre à la caméra de suivre le mouvement de l'objet sélectionné. Ce mode est plus adapté aux situations où une activité de mouvements normale est attendue dans la scène.

Encodage vidéo H.265

La caméra est conçue sur la plate-forme d'encodage H.264 et H.265/HEVC la plus efficace et la plus puissante. La caméra est capable d'offrir des images vidéo de haute qualité et de haute résolution de vidéo avec une charge réseau très faible. Avec une efficacité d'encodage double, H.265 est le nouveau standard de compression incontournable pour les systèmes de vidéosurveillance IP.

Flux vidéo intelligent

Les fonctionnalités d'encodage intelligent, associées à la technologie et l'analyse Intelligent Dynamic Noise Reduction, font chuter la consommation de bande

passante à un niveau extrêmement bas. Seules les informations pertinentes de la scène, telles que le déplacement, ou les objets détectés à l'aide de la fonction d'analyse, sont codées.

La caméra peut fournir jusqu'à 4 flux de vidéo thermique et jusqu'à 4 flux de vidéo visible HD simultanément (8 flux au total). La caméra peut ainsi fournir des flux indépendants et configurables pour la visualisation en temps réel, l'enregistrement, ou la surveillance à distance sur les bandes passantes limitées.

Gestion du stockage et des enregistrements

L'application Bosch Video Recording Manager peut contrôler la gestion des enregistrements de la caméra. Autrement, la caméra peut utiliser son stockage local intégré et les cibles iSCSI connectées directement sans logiciel d'enregistrement.

Le stockage local intégré de la caméra (mémoire interne basée sur EMMC) peut être utilisé pour enregistrer « à la source » ou pour Automatic Network Replenishment (ANR) afin d'améliorer la fiabilité globale de l'enregistrement. Dans le pire des cas, c'est-à-dire des conditions de diffusion complète, avec des flux d'images visibles et thermiques, des métadonnées et de l'audio, jusqu'à 4 heures de stockage local sont possibles.

En outre, l'enregistrement de pré-alarme est disponible pour capturer les détails d'un incident avant le déclenchement réel de l'alarme.

Sécurité des données et accès

Des mesures spéciales ont été mises en place pour assurer le plus haut niveau de sécurité pour l'accès aux dispositifs et le transport des données. La protection par mot de passe à trois niveaux avec recommandations de sécurité permet aux utilisateurs de personnaliser l'accès aux dispositifs. L'accès au navigateur Web peut être protégé via HTTPS et les mises à jour du firmware sont toujours protégées par des chargements sécurisés authentifiés.

Le module TPM (Trusted Platform Module) intégré et l'infrastructure de clés publiques (PKI) garantissent une protection supérieure contre les attaques.

L'authentification réseau 802.1x avec EAP/TLS prend en charge TLS 1.2 avec des chiffrements actualisés notamment le chiffrement AES 256.

Le traitement de certificat avancé propose :

- Des certificats uniques auto-signés créés en cas de besoin
- Des certificats client et serveur pour l'authentification
- Des certificats client pour la preuve d'authenticité
- Des certificats avec clés privées chiffrées
- Certificat Bosch Escrypt installé, qui garantit que le produit est fabriqué par Bosch

Intégration système et conformité ONVIF

La caméra est conforme à la norme ONVIF (Open Network Video Interface Forum) aux spécifications Profil S. Pour la configuration H.265, la caméra prend également en charge Media Service 2 qui fait partie de

la future norme ONVIF Profile T. La conformité à ces normes garantit l'interopérabilité entre les produits vidéo réseau quel que soit le fabricant. Les intégrateurs tiers peuvent accéder facilement aux fonctions internes de la caméra pour l'intégrer à des projets de plus grande ampleur. Visitez le site Web de BoschIntegration Partner Program (IPP) (ipp.boschsecurity.com) pour plus d'informations.

Autres fonctions

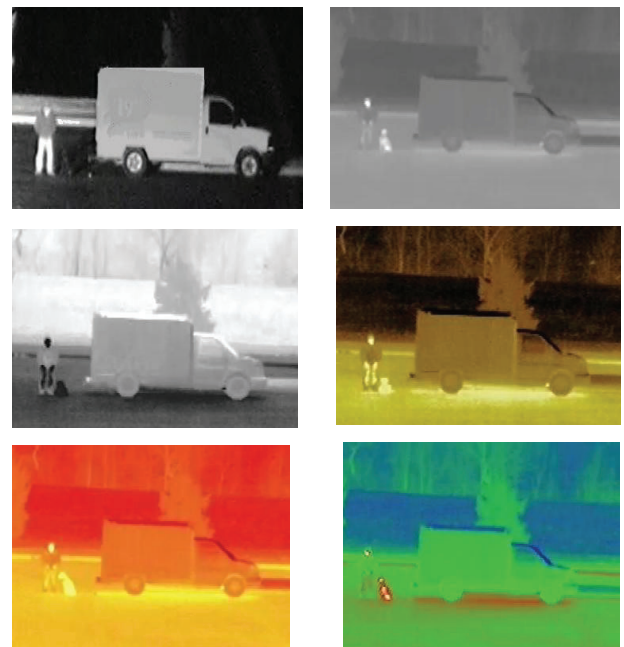
La caméra comprend de nombreuses fonctionnalités avancées qui améliorent les performances et répondent aux exigences de fonctionnement de système les plus exigeantes.

• Modes scène

La caméra comporte une interface utilisateur très intuitive permettant une configuration rapide et facile pour optimiser la qualité d'image.

Le capteur visible comporte cinq modes scène sélectionnables par l'utilisateur avec des paramètres préconfigurés qui optimisent le traitement des images pour un large éventail d'applications, y compris Mouvement, Faible luminosité et Éclatant. Les opérateurs peuvent sélectionner différents modes scène pour les conditions de jour ou de nuit.

Le capteur thermique dispose de 12 options de mode thermique sélectionnables par l'utilisateur, y compris Chaleur blanc, Chaleur en noir, Red Light, Softlight, and Sunset.



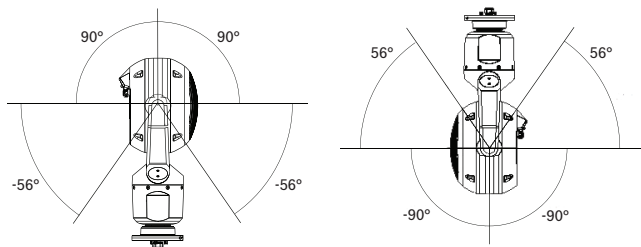
Exemples de modes couleur visibles et thermiques

Fonctionnement haute performance de la caméra mobile

La caméra dispose d'un système de contrôle du retour en boucle fermée utilisant la technologie « resolver » de position 15 bits. Ce système « resolver » garantit l'association de coordonnées haute précision à chaque chaque position d'orientation/inclinaison. Étant donné

que la caméra sait toujours où elle est pointée, elle retrouve automatiquement sa position d'origine, même si elle est déplacée par des vents extrêmement élevés. Le mécanisme d'orientation et d'inclinaison de la caméra est un système à engrenages renforcé. Les moteurs sans balais contrôlent directement le mouvement d'inclinaison et d'orientation à l'aide d'un train d'entraînement réglé avec précision, conçu pour minimiser le jeu et garantir un fonctionnement continu sans usure normale importante.

Avec une orientation à rotation continue complète à 360°, un contrôle de l'inclinaison à 296° et des vitesses d'orientation (120°/seconde) et d'inclinaison (90°/seconde) ultra-rapides, la caméra est la plus performante de sa catégorie.



Plage d'inclinaison de la caméra MIC IP fusion 9000i

Le fait que la caméra puisse fonctionner à des vitesses très lentes (< 0,2°/seconde) lui permet d'exceller dans le suivi d'objets en mouvement lent ou d'objets au loin. La caméra prend en charge 256 positions prédéfinies et deux types de tours de caméra : pré-réglage et enregistrement/lecture. Une ronde prédéfinie peut comprendre jusqu'à 256 prépositions consécutives et jusqu'à 256 prépositions définies par l'utilisateur. Les deux offrent une durée de temporisation configurable entre les prépositions.

Deux chemins de ronde personnalisés sont également disponibles et configurables ; leur durée totale est de 30 minutes. Les chemins de ronde personnalisés sont des macros enregistrées à partir des mouvements d'un opérateur, y compris l'orientation, l'inclinaison, le zoom, la mise au point et les activités de prépositionnement. Les opérateurs peuvent relire les chemins de ronde de manière continue.

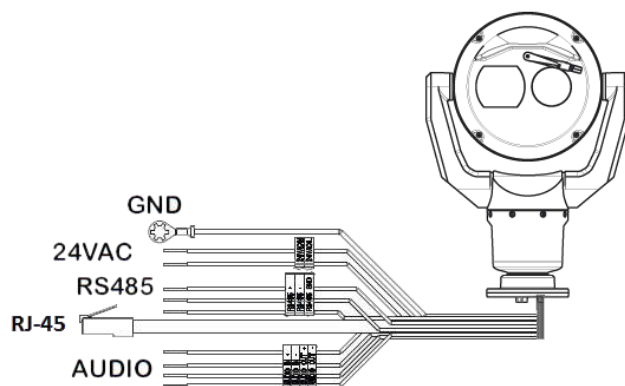
Certifications et homologations

Normes	Type
Émissions	EN 55032 classe A FCC : 47 CFR Partie 15 B, classe A RCM : AS/NZS CISPR 32
Immunité	EN 50130-4 EN 50121-4
Caractéristiques environnementales	CEI 60068-2-1 CEI 60068-2-2 CEI 60068-2-30

Sécurité	EN 60950-1 EN 60950-22 UL 60950-1, Ed. 2 CAN/CSA C22.2 No. 60950-1-07, Ed. 2 EN 62368-1 UL 62368-1
Repères	cUL, CE, WEEE, RCM, EAC, FCC, RoHS
Systèmes de qualité ISO	ISO 9001 ISO 14001

Zone	Conformité aux réglementations/labels de qualité
Europe	CE
États-Unis	UL

Remarques sur l'installation/la configuration



Interfaces pour caméra MIC IP fusion 9000i

La caméra a été conçue pour être installée rapidement et facilement, une caractéristique clé des produits de sécurité vidéo IP Bosch.

La caméra peut être alimentée à l'aide d'une source d'alimentation 24 Vca standard et/ou d'une alimentation High Power over Ethernet 95 W conforme au réseau (la version de Bosch du PoE haute puissance). Avec un Injecteur PoE haute puissance 95 W (NPD-9501A, vendu séparément) de Bosch, une connexion par câble simple (Cat5e/Cat6e) fournit tous les éléments nécessaires pour afficher, alimenter et contrôler la caméra. Le PoE haute puissance rend l'installation à la fois plus simple et plus économique, car les caméras n'ont pas besoin d'une prise de courant locale.

La configuration est facile grâce à l'utilisation de Configuration Manager ou du navigateur Web intégré à la caméra. L'accès à tous les paramètres, vidéos en temps réel et fonctions de commande est possible dans un format page Web convivial.

Caractéristiques techniques

Les caméras MIC IP fusion 9000i sont disponibles avec différentes couleurs de caisson, deux options de résolution de capteur thermique et des options de cadence d'images thermiques.

Les trois dernières lettres du numéro de modèle identifient la couleur du caisson (« B » pour noir, « W » pour blanc ou « G » pour gris), la résolution et la cadence d'images thermiques. Dans le tableau ci-dessous, « x » correspond à la lettre de la couleur du caisson.

Remarque : certains modèles ne sont pas disponibles dans toutes les régions.

Modèle	Résolution	Cadence d'images
MIC-9502-Z30-xQS	320 pixels (Standard)	< 9 Hz
MIC-9502-Z30-xQF	320 pixels (Standard)	60 Hz
MIC-9502-Z30-xVS	640 pixels (Élevé)	< 9 Hz
MIC-9502-Z30-xVF	640 pixels (Élevé)	30 Hz



Remarque

Tous les modèles de caméra thermique sont contrôlés à l'exportation par le ministère du commerce américain (USDoC). En fonction des pays d'installation et d'application, une licence d'exportation peut être nécessaire. Pour plus d'informations, adressez-vous à votre Service client Bosch Security Systems le plus proche.

Des modèles de caméra supplémentaires avec différentes combinaisons de couleur de caisson, de résolution et de cadence d'images peuvent être disponibles. Si vous avez besoin d'un modèle qui ne figure pas dans la section **Informations de commande**, contactez votre représentant Bosch local.

Caméra thermique, résolution standard (320 pixels)

Imageur	FPA (Focal Plane Array), microbolomètre en oxyde de vanadium (VOx) non refroidi
Résolution/Pixels effectifs	320 x 240
Pas de masque	17 µm
Cadence d'images	< 9 Hz (modèles « QS ») 60 Hz (modèles « QF »)
Objectif	Athermique 19 mm (F1.1)
Champ de vision	16° x 12°
Réponse spectrale	8 à 14 µm
Sensibilité thermique (NEDT)	< 62 mK (à température ambiante ; réduction du bruit activée)
Mise au point	Prédéfini à l'infini

Distance focale	14 m à l'infini
Augmentation du contraste	Activé/Désactivé
Gain Level	Réglable
Niveau de luminosité	Réglable
Réduction du bruit	Activé/Désactivé
Modes thermiques sélectionnables par l'utilisateur	12

Plage de performances approximative dans des conditions idéales d'après les critères DRI**	Humain 1,8 x 0,5 m	Objet 2,3 x 2,3 m
Détection	379 m	1 746 m
Reconnaissance	95 m	436 m
Identification	47 m	218 m

**Pour plus d'informations, y compris les distances de détection à l'aide de l'analyse vidéo, reportez-vous à Video Analytics et à la calculatrice d'objectif.

Caméra thermique, haute résolution (640 pixels)

Imageur	FPA (Focal Plane Array), microbolomètre en oxyde de vanadium (VOx) non refroidi
Résolution/Pixels effectifs	640 x 480
Pas de masque	17 µm
Cadence d'images	< 9 Hz (modèles « VS ») 30 Hz (modèles « VF »)
Objectif	Athermique 50 mm (F1.2)
Champ de vision	12.4° x 9.3°
Réponse spectrale	8 à 14 µm
Sensibilité thermique (NEDT)	< 72 mK (à température ambiante ; réduction du bruit activée)
Mise au point	Prédéfini à l'infini
Distance focale	84 m à l'infini
Augmentation du contraste	Activé/Désactivé
Gain Level	Réglable
Niveau de luminosité	Réglable
Réduction du bruit	Activé/Désactivé
Modes thermiques sélectionnables par l'utilisateur	12

Plage de performances approximative dans des conditions idéales d'après les critères DRI**	Humain 1,8 x 0,5 m	Objet 2,3 x 2,3 m
Détection	982 m	4 517 m
Reconnaissance	245 m	1 129 m
Identification	123 m	565 m

**Pour plus d'informations, y compris les distances de détection à l'aide de l'analyse vidéo, reportez-vous à Video Analytics et à la calculatrice d'objectif.

Caméra visible

Imageur	Capteur CMOS Exmor R 1/2,8"	
Pixels effectifs	1 945 x 1 097 (2,13 MP)	
Résolution	Full HD (1080p)	
Objectif	Zoom motorisé 30x 4,3 à 129 mm F1.6 à F4.7	
Champ de vision	2,3° à 63,7°	
Mise au point	Automatique avec possibilité de commande manuelle	
Diaphragme	Automatique avec possibilité de commande manuelle	
Zoom numérique	12x	
Sensibilité (3 100K, Réflexion 89 %, 1/30, F1.6, 30 IRE)	Couleur 0,0077 lx	Monochrome 0,0008 lx
Contrôle du gain	CAG, Fixe	
Correction d'ouverture	Horizontale et verticale	
Vitesse d'obturation électronique (AES)	1/1 à 1/10 000 s (22 incréments)	
Rapport signal/bruit	>55 dB	
Commutateur Jour/Nuit	Filtre anti-IR automatique	
Balance des blancs	2 000 à 10 000 K ATW, maintien AWB, ATW étendu, manuel, lampe à sodium auto, lampe à sodium	
Jour/Nuit	Monochrome, Couleur, Auto	
Fonction Intelligent Defog	Améliore la visibilité en cas de brouillard ou de scènes à faible contraste.	
Plage dynamique élevée (Plage dynamique étendue)	120 dB (25/30 images/s)	

DORI	Définition DORI	Distance par rapport à l'objet		
		WIDE 1X	TELE 30X	Largeur de la scène
Détection	25 px/m	62 m	1 913 m	77 m
Observation	63 px/m	25 m	765 m	31 m
Reconnaissance	125 px/m	12 m	383 m	15 m
Identification	250 px/m	6 m	191 m	8 m

Analyse de contenu vidéo

Type d'analyse	Intelligent Video Analytics		
Configurations	Désactivé / VCA global / Profils 1-16		
		Image visible	Image thermique
Masquage		x	x
Règles d'alarme (peut être combiné)	Tout objet	x	x
	Objet dans le champ	x	x
	Franchissement de ligne	x	x
	Entrée dans le champ	x	x
	Sortie du champ	x	x
	Flânerie	x	x
	Suivi de trajet	x	x
	Compteur	x	x
	Modification des conditions	x	x
	Recherche de similarité	x	x
	Flux / flux de compteur	x	x
	Détection des visages	x	
	Tentative de sabotage	x	
Motion+	x	x	
Objet inactif	x		
Objet supprimé	x		
Estimation Densité de foule	x		

Filtres objet	Durée	x	x
	Taille	x	x
	Rapport h/l vert/hor	x	x
	Vitesse	x	x
	Direction	x	x
	Classes d'objet (Personnes debout, Vélos, Voitures, Camions)	x	x
	Couleur	x	
Mode de suivi	Suivi standard (2D)	x	x
	Suivi 3D	x	x
	Suivi de personnes 3D	x	x
	Suivi de navires	x	x
	Mode Musée	x	x

Réseau

Norme/Compression vidéo	H.265, H.264 (ISO/CEI 14496), M-JPEG, JPEG
Diffusion	Plusieurs flux indépendants avec H.264 ou H.265, plus M-JPEG. Cadence d'images et bande passante configurables. Regions of Interest (ROI).
Flux pris en charge	SD 720 p 1 080 p D1 4:3 (redimensionné) 640x480 1 280 x 1 024 (réduit)

Résolution (H x V)

1080p HD	1 920 x 1 080
720p HD	1 280 x 720
432p SD	768 x 432
288p SD	512 x 288
144p SD	256 x 144

Protocoles	IPv4, IPv6, UDP, TCP, HTTP, HTTPS, RTP/RTCP, IGMP V2/V3, ICMP, ICMPv6, RTSP, FTP, ARP, DHCP, APIPA (Auto-IP, link local address), NTP (SNTP), SNMP (V1, V3, MIB-II), 802.1x, DNS, DNSv6, DDNS (DynDNS.org, selfHOST.de, no-ip.com), SMTP, iSCSI, UPnP (SSDP), DiffServ (QoS), LLDP, SOAP, Dropbox™, CHAP, digest authentication
------------	---

Remarque : Dropbox est une marque de Dropbox, Inc.

Ethernet	10BASE-T/100BASE-TX, détection automatique, Half/Full duplex
Chiffrement	TLS 1.0, SSL, DES, 3DES, AES
Connecteur Ethernet	RJ45
Structure GOP	IP, IBP, IBBP
Débit de données	H.265, 1080P : 61 kbit/s à 2,8 Mbit/s (selon les paramètres de la scène, du débit et de qualité) H.264 : 9,6 kbits/s à 6 Mbits/s
Retard IP (caméra uniquement)	30 images/s : 120 ms 60 images/s : 67 ms
Connectivité	ONVIF Profile S, ONVIF Profile G, Auto-MDIX
Qualité de service (QoS)	Options sélectionnables par l'utilisateur

Le débit binaire moyen optimisé en kbits/s pour différentes cadences d'images visibles est indiqué dans le tableau suivant :

Images /s	1080p		720p	
	H.264	H.265	H.264	H.265
60	4200	1649	2600	1249
30	2600	1413	1300	1096
15	2100	1157	1100	902
12	1800	1075	1000	841
5	1250	746	600	597
2	500	407	270	343

Le débit optimisé pour le flux d'images thermiques est généralement inférieur à 800 kbits/seconde en moyenne.

Le débit binaire réel peut varier en fonction de la complexité de la scène et des configurations d'encodage.

Sécurité des données et accès

Protection par mot de passe	Trois niveaux
Type de protection navigateur Web	HTTPS
Mises à jour du firmware	Protégé par des chargements sécurisés authentifiés
Module TPM (Trusted Platform Module)	Pris en charge
Infrastructure de clés publiques (PKI)	Pris en charge

Authentification réseau 802.1x avec EAP/TLS	Prend en charge TLS 1.2 avec suites de chiffrement mises à jour comprenant le chiffrement AES 256
Authentification 802.1x via un serveur RADIUS (Remote Authentication Dial In User Service)	Pris en charge
Certificat SSL pour une utilisation avec HTTPS	Pris en charge
Chiffrement AES	Prend en charge le chiffrement indépendant avec des clés 128 bits

Stockage local

Capacité d'enregistrement	16 Go de mémoire interne basée sur EMMC. Fournit un enregistrement local pour un minimum de 4 heures comprenant l'enregistrement continu avec un maximum d'images/s pour les flux d'images thermiques et visibles, les métadonnées et l'audio.
---------------------------	--

Divers

Secteurs / Titre	4, 8, 12 ou 16 sélectionnables par l'utilisateur, Secteurs indépendants, chacun avec 20 caractères par Titre
Masques privés	32, individuellement configurables ; 8 maximum par Préposition ; programmables avec 3, 4 ou 5 angles ; couleur réglable Noir, Blanc ou Gris, ainsi qu'une option « Auto » dans laquelle la caméra sélectionne les trois couleurs les plus fréquentes (Noir, Blanc ou Gris) dans la scène d'arrière-plan en tant que couleur Mire.
Masques virtuels	24 Masques virtuels individuellement configurables pour masquer des parties de la scène (les mouvements en arrière-plan tels que des arbres, des lumières clignotantes, le trafic sur une route, etc.) pour lesquelles l'analyse des flux ne doit pas déclencher la fonction de Intelligent Tracking.
Prépositions	256, chacune avec 20 caractères par Titre
Tours de caméra	Tours enregistrés personnalisés - deux (2), durée totale de 30 minutes : Tour de prépositions : un (1), comprenant jusqu'à 256 prises de vue à la suite, et un (1) personnalisé avec jusqu'à 256 prises de vue définies par l'utilisateur
Langues prises en charge	Allemand, anglais, chinois, espagnol, français, italien, japonais, néerlandais, polonais, portugais, russe, tchèque
Contrôle des alarmes	La logique basée sur les règles prend en charge des commandes prédéfinies de base et complexes, définies par l'utilisateur

	Dans sa forme la plus simple, une « règle » peut définir quelles entrées doivent activer quelles sorties.
Interface pompe lave-glace	Fonctions de contrôle intégrées. L'unité d'Interface alarme/lave-glace (MIC-ALM-WAS-24, vendu séparément) offre une interface électrique au dispositif pompe lave-glace fourni par l'utilisateur.
Surveillance de l'état de la caméra	Les capteurs intégrés surveillent l'état de fonctionnement comme la température interne, le niveau d'humidité, le niveau de tension entrant, les vibrations et les événements de choc.
Diagnostics	Les différentes conditions d'état sont suivies dans le journal de diagnostic interne. Les conditions de panne critique s'afficheront également à l'écran.
Options de montage prises en charge (avec accessoires applicables)	Directement sur une surface Sur un mur (câbles dans le mur) Sur un mur (conduit/câbles dans le mur) Sur l'angle d'un mur Sur un poteau

Fonctions supplémentaires

Authentification vidéo	Désactivé / Tatouage / MD5 / SHA-1 / SHA-256
Affichage à l'écran	Nom, Heure, Titre Préposition, Titre secteur, boussole/télémetrie, facteur de zoom de l'objectif, message d'alarme, bitmap logo personnalisé
Compteur de pixels	Zone réglable
Indicateur d'image en temps réel	Activé/Désactivé

Caractéristiques mécaniques

Unité moteur	Moteur sans balai, pour l'orientation/l'inclinaison
Orientation de montage prise en charge	A l'endroit À l'envers
Plage d'orientation	Rotation sur 360° en continu
Angle d'inclinaison	292°
Plage d'inclinaison	Unité verticale : -56° à +90° Unité à l'envers : -90° à +56°
Vitesse d'orientation variable	0,2°/seconde à 120°/seconde
Vitesse d'inclinaison variable	0,2°/seconde à 90°/seconde
Vitesse Intelligent Tracking	4°/seconde à 120°/seconde

Vitesse Préposition	Maximum 120°/seconde, avec au maximum 2,5 secondes pour atteindre la nouvelle position (sans le temps de zoom et de mise au point à la nouvelle position)
Précision de préposition	0,05° (standard)
Orientation, inclinaison et zoom proportionnels	Oui
Bruit	< 65 dB

Caractéristiques électriques

Tension d'entrée	21-30 Vca, 50/60 Hz, et/ou High Power over Ethernet 56 Vcc nominale
Consommation	4,0 A (24 Vca) 1,5 A (PoE haute puissance)
Consommation (type) (Comprend un chauffage, un système de dégivrage et un ventilateur intégrés)	72 W (24 Vca) 72 W (PoE haute puissance)
PoE haute puissance	PoE haute puissance 95 W (requiert l'injecteur NPD-9501A de Bosch (vendu séparément).) 56 Vcc
Configuration redondante	Branchez le Injecteur PoE haute puissance et une source d'alimentation 24 Vca distincte. Si le PoE haute puissance ou la 24 Vca source d'alimentation rencontre une défaillance, la caméra effectue une transition homogène pour utiliser la source d'alimentation en état de marche.
Protection contre les surtensions	Protection intégrée contre les surtensions pour l'alimentation, les données et les interfaces réseau

Communications / Contrôle logiciel

Configuration / Commande de la caméra	Via un navigateur Internet Explorer version 7.0 ou ultérieure, Bosch Configuration Manager, Bosch Video Management System (BVMS), Bosch Video Security Client (VSC) ou assistance pour logiciels tiers
Protocoles de série pris en charge	Bosch OSRD, Pelco D/P, Forward Vision, Cohu. Nécessite l'installation d'une eLicense distincte.
Services en nuage	Publication JPEG temporelle ou par alarme sur quatre comptes différents. Les comptes peuvent dépendre de serveurs FTP ou d'installations de stockage dans le cloud. Les

événements d'alarme peuvent être définis de manière à déclencher une notification par courrier électronique ou SMS.

Chargement du firmware	Effectué sur réseau à l'aide du navigateur Web intégré ou de Bosch Configuration Manager
------------------------	--

Connexions utilisateur

Données d'Interface/ contrôle d'accessoire	RS-485, Simplex, half et full-duplex, débit en bauds sélectionnable par l'utilisateur ou débit auto Utilisé pour communiquer avec un boîtier d'interface lave-glace/alarme en option (MIC-ALM-WAS-24) ou Bosch OSRD, Pelco P/N, Forward Vision et protocoles séries Cohu.
Alimentation, réseau	Ethernet PoE haute puissance (95 W) RJ45 10/100Base-Tx, connecteur mâle ; coupleur femelle-femelle RJ45 inclus
Alimentation, queue de cochon	24 Vca (nominal)
Mise à la terre du châssis	Câble de mise à la terre avec cosse de connecteur

Audio

Compression	G.711, AAC et L16 (en direct et enregistrement)
Rapport signal/bruit	Entrée audio : 47 dBA (pondération A) Sortie audio : 50 dBA (pondération A)
Mode	Communication audio bidirectionnelle en duplex intégral
Connexions utilisateur	Entrée ligne : 15 kohms standard, 1,0 Vrms, max. Sortie ligne : 0,8 Vrsm à 12 Kohms, standard

Caractéristiques environnementales

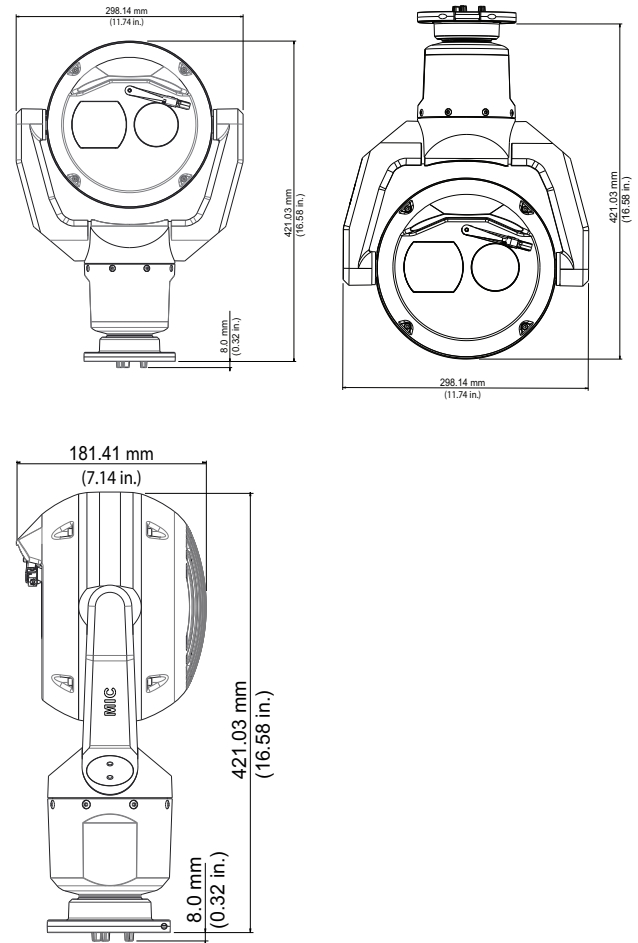
Norme/Indexe de protection contre les infiltrations	IP68 / Capteur 6P (poussière et immersion) lors de l'installation sur un MIC-DCA ou un montage mural MIC
	Indice IP67 (humidité et poussière) sur les connecteurs à la base de la caméra lors de l'utilisation du kit de connecteur IP67 (MIC-9K-IP67-5PK), également requis lors de l'utilisation de montages non Bosch
	IP66 (projection orientée) en cas d'installation sur un montage mural MIC-DCA ou MIC
Impacts mécaniques extérieurs (Code IK ou classe de résistance)	IK10 (sans fenêtres)
Température de fonctionnement	-40 à +65 °C

NEMA TS 2-2003 (R2008), para. 2.1.5.1 à l'aide du profil de test de la fig. 2.1	-34 °C à +74 °C (-30 °F à +165 °F) pendant 15 heures
Température de stockage	-40 à +70 °C
Humidité	0 à 100 %
Charge due au vent	160 km/h (constante) 241 km/h (rafales)
Zone projetée efficace (EPA)	Caméra : 0,0910 m ² Caméra et pare-soleil : 0,0929 m ² Support de montage mural MIC : 0,0483 m ²
Résistance aux vibrations	CEI 60068-2-6, Test Fc : vibrations (sinusoidal), 10 m/s ² (1,0 g) Test de vibrations sinusoïdales IAW MIL-STD-167-1A
Résistance aux chocs	CEI 60068-2-27, Test Ea : choc, 45 g, impulsion demi-sinusoidale 6 ms

Conception

Dimensions (l x H x P)	421 mm x 298 mm x 181 mm
Poids	9,0 kg
Fenêtre	Vitre borosilicatée (optique) Germanium (thermique)
Matériau	Cast solid aluminum
Essuie-glace	Essuie-glace en silicone très longue durée intégré
Système de chauffage	Intégré
Ventilateur	Intégré
Système de dégivrage	Intégré dans les fenêtres optiques et thermiques, avec capacité de dégivrage
Pare-soleil (pour minimiser la charge solaire dans les climats chauds)	Disponible en option ; vendu séparément
Finition standard	Traitement de surface chromé avec peinture en poudre, finition sable
Couleurs standard	Noir (RAL 9005), White (RAL 9010), Grey (RAL 7001), Desert (Certaines couleurs ne sont pas disponibles dans certaines régions.)

Schémas dimensionnels



Informations de commande

MIC-9502-Z30BQS PTZ thermique QVGA 19mm 2MP 30x 9Hz noir

Caméra mobile thermique/visible double ultrarésistante. Zoom visible x30. Capteur thermique avec résolution standard (320 x 240 pixels), Cadence d'images <9 Hz et Objectif 19 mm.

Caisson de couleur noire.

Numéro de commande **MIC-9502-Z30BQS**

MIC-9502-Z30WQS PTZ thermique QVGA 19mm 2MP 30x9Hz blanc

Caméra mobile thermique/visible double ultrarésistante. Zoom visible x30. Capteur thermique avec résolution standard (320 x 240 pixels), Cadence d'images <9 Hz et Objectif 19 mm.

Caisson de couleur blanche.

Numéro de commande **MIC-9502-Z30WQS**

MIC-9502-Z30GQS PTZ thermique QVGA 19mm 2MP 30x 9Hz gris

Caméra mobile thermique/visible double ultrarésistante. Zoom visible x30. Capteur thermique avec résolution standard (320 x 240 pixels), Cadence d'images <9 Hz et Objectif 19 mm.

Caisson de couleur grise.

Numéro de commande **MIC-9502-Z30GQS**

MIC-9502-Z30BVS PTZ thermique VGA 50mm 2MP 30x 9Hz noir

Caméra mobile thermique/visible double ultrarésistante. Zoom visible x30. Capteur thermique avec haute résolution (640 x 480 pixels), Cadence d'images <9 Hz et Objectif 50 mm.

Caisson de couleur noire.

Numéro de commande **MIC-9502-Z30BVS**

MIC-9502-Z30WVS PTZ thermique VGA 50mm 2MP 30x 9Hz blanc

Caméra mobile thermique/visible double ultrarésistante. Zoom visible x30. Capteur thermique avec haute résolution (640 x 480 pixels), Cadence d'images <9 Hz et Objectif 50 mm.

Caisson de couleur blanche.

Numéro de commande **MIC-9502-Z30WVS**

MIC-9502-Z30GVS PTZ thermique VGA 50mm 2MP 30x 9Hz gris

Caméra mobile thermique/visible double ultrarésistante. Zoom visible x30. Capteur thermique avec haute résolution (640 x 480 pixels), Cadence d'images <9 Hz et Objectif 50 mm.

Caisson de couleur grise.

Numéro de commande **MIC-9502-Z30GVS**

MIC-9502-Z30BVF PTZ thermique VGA 50mm 2MP 30x 30Hz noir

Caméra mobile thermique/visible double ultrarésistante. Zoom visible x30. Capteur thermique avec haute résolution (640 x 480 pixels), Cadence d'images 30 Hz et Objectif 50 mm.

Caisson de couleur noire.

Numéro de commande **MIC-9502-Z30BVF**

MIC-9502-Z30WVF PTZ thermique VGA 50mm 2MP 30x30Hz blanc

Caméra mobile thermique/visible double ultrarésistante. Zoom visible x30. Capteur thermique avec haute résolution (640 x 480 pixels), Cadence d'images 30 Hz et Objectif 50 mm.

Caisson de couleur blanche.

Numéro de commande **MIC-9502-Z30WVF**

MIC-9502-Z30GVF PTZ thermique VGA 50mm 2MP 30x 30Hz gris

Caméra mobile thermique/visible double ultrarésistante. Zoom visible x30. Capteur thermique avec haute résolution (640 x 480 pixels), Cadence d'images 30 Hz et Objectif 50 mm.

Caisson de couleur grise.

Numéro de commande **MIC-9502-Z30GVF**

Accessoires**NPD-9501A Injecteur PoE haute puissance unique AC**

Injecteur intérieur 95 W pour caméras AUTODOME 7000 et MIC IP avec ou sans éclairage
Numéro de commande **NPD-9501A**

VG4-A-PSU1 Bloc alim, 120VAC pour AUTODOME, MIC7000

Alimentation pour AUTODOME 7000, caméras IP MIC sans éclairage.

120 Vca en entrée, 24 Vca en sortie

Numéro de commande **VG4-A-PSU1**

VG4-A-PSU2 Alimentation, 230VAC, AUTODOME, MIC7000

Alimentation pour AUTODOME 7000, caméras IP MIC sans éclairage.

230 Vca en entrée, 24 Vca en sortie

Numéro de commande **VG4-A-PSU2**

MIC-ALM-WAS-24 Boîtier interf, alarme, lave-glace 24VAC

Numéro de commande **MIC-ALM-WAS-24**

MIC-DCA-HB Montage gaine profonde, trous M25, noir

Support de montage DCA pour caméras MIC7000 et MIC IP fusion 9000i. Aluminium. Deux trous M25 pour gaine/presse-étoupe.

Couleur Noir (RAL 9005).

Numéro de commande **MIC-DCA-HB**

MIC-DCA-HBA Montage gaine profonde, trous M25, noir

Support de montage DCA pour caméras MIC7000 et MIC IP fusion 9000i. Aluminium. Deux trous M25 pour gaine/presse-étoupe. Il comprend un adaptateur pour gaine (prise mâle M25 sur une prise femelle NPT 3/4"). Disponible dans certaines régions uniquement.

Couleur Noir (RAL 9005).

Numéro de commande **MIC-DCA-HBA**

MIC-DCA-HW Montage gaine profonde 2 trous M25 blanc

Support de montage DCA pour caméras MIC7000 et MIC IP fusion 9000i. Aluminium. Deux trous M25 pour gaine/presse-étoupe.

Couleur Blanc (RAL 9010).

Numéro de commande **MIC-DCA-HW**

MIC-DCA-HWA Montage gaine profonde, trous M25, blanc

Support de montage DCA pour caméras MIC7000 et MIC IP fusion 9000i. Aluminium. Deux trous M25 pour gaine/presse-étoupe. Il comprend un adaptateur pour gaine (prise mâle M25 sur une prise femelle NPT 3/4"). Disponible dans certaines régions uniquement.

Couleur Blanc (RAL 9010).

Numéro de commande **MIC-DCA-HWA**

MIC-DCA-HG Montage gaine profonde, trous M25, gris

Support de montage DCA pour caméras MIC7000 et MIC IP fusion 9000i. Aluminium. Deux trous M25 pour gaine/presse-étoupe.

Couleur Gris (RAL 7001). Disponible dans certaines régions uniquement.

Numéro de commande **MIC-DCA-HG**

MIC-DCA-HGA Montage gaine profonde, trous M25, gris

Support de montage DCA pour caméras MIC7000 et MIC IP fusion 9000i. Aluminium. Deux trous M25 pour gaine/presse-étoupe. Il comprend un adaptateur pour gaine (prise mâle M25 sur une prise femelle NPT 3/4"). Disponible dans certaines régions uniquement.

Couleur Gris (RAL 7001).

Numéro de commande **MIC-DCA-HGA**

MIC-WMB-BD Support de montage mural, noir

Support de montage mural, finition sable noir (RAL9005)

Numéro de commande **MIC-WMB-BD**

MIC-WMB-WD Support de montage mural, blanc

Support de montage mural, finition sable blanc (RAL9010)

Numéro de commande **MIC-WMB-WD**

MIC-WMB-MG Montage mural caméra PTZ résistante gris

Support de montage mural.

Gris (RAL 7001).Finition sable Disponible dans certaines régions uniquement..

Numéro de commande **MIC-WMB-MG**

MIC-PMB Support montage sur mât

Montage sur mât (avec 2 cerclages en acier inoxydable de 455 mm destinés aux mâts de 75 à 145 mm de diamètre)

Numéro de commande **MIC-PMB**

MIC-CMB-BD Support montage angle, noir

Support de montage en angle, finition sable noir (RAL9005)

Numéro de commande **MIC-CMB-BD**

MIC-CMB-WD Support montage angle, blanc

Support de montage en angle, finition sable blanc (RAL9010)

Numéro de commande **MIC-CMB-WD**

MIC-CMB-MG Support montage angle, gris sable

Support de montage en angle.

Gris (RAL 7001).Finition sable Disponible dans certaines régions uniquement..

Numéro de commande **MIC-CMB-MG**

MIC-SPR-BD Platine de fixation montage mural, sable

Platine de fixation en aluminium pour montage sur des surfaces en brique, finition sable noir (RAL9005)

Numéro de commande **MIC-SPR-BD**

MIC-SPR-WD Platine fixation montage mural sable blanc
 Platine de fixation en aluminium pour montage sur des surfaces en brique, finition sable blanc (RL9010)
 Numéro de commande **MIC-SPR-WD**

MIC-SPR-MG Platine fixat montage mural sable gris
 Platine de fixation en aluminium pour montage sur des surfaces en brique.
 Gris (RAL 7001).Finition sable Disponible dans certaines régions uniquement..
 Numéro de commande **MIC-SPR-MG**

MIC-SCA-BD Adaptateur pour gaine mince, sable noir
 Adaptateur pour gaine mince, pour un support MIC-WMB, MIC-PMB ou MIC-SPR, finition sable noir (RAL9005)
 Numéro de commande **MIC-SCA-BD**

MIC-SCA-WD Adaptateur pour gaine mince, sable blanc
 Adaptateur pour gaine mince, pour un support MIC-WMB, MIC-PMB ou MIC-SPR, finition sable blanc (RAL9010)
 Numéro de commande **MIC-SCA-WD**

MIC-SCA-MG Adaptateur pour gaine, mince, sable gris
 Adaptateur pour gaine mince, pour un support MIC-WMB, MIC-PMB ou MIC-SPR.
 Gris (RAL 7001).Finition sable Disponible dans certaines régions uniquement..
 Numéro de commande **MIC-SCA-MG**

MIC-M25XNPT34 Adaptateur M25 NPT 3/4" acier inoxydable
 Acier inoxydable M25 à adaptateur fileté ¾" NPT
 Numéro de commande **MIC-M25XNPT34**

MIC-9K-SNSHLD-W Pare-soleil cam. PTZ thermique, blanc

Kit de pare-soleil pour caméras MIC IP fusion 9000i, couleur blanche. Recommandé pour une utilisation avec les caméras MIC IP fusion 9000i couleur blanche installées dans des endroits avec une charge solaire élevée.

Numéro de commande **MIC-9K-SNSHLD-W**

MIC-9K-IP67-5PK Connecteur kit thermique PTZ IP67 5 pièces

Kit de protection contre les conditions météorologiques 5 utilisateurs pour les caméras thermiques MIC IP fusion 9000i. Fournit une barrière indice IP67 contre la poussière ou l'humidité. Couleur blanche.

Numéro de commande **MIC-9K-IP67-5PK**

MIC-WKT-IR Kit rondelle, MIC IR

Kit de lavage pour les modèles de caméra MIC IP starlight 7000i et MIC IP fusion 9000i

Numéro de commande **MIC-WKT-IR**

Options logicielles

Clé de licence MVS-FCOM-PRCL pour protocole en série

Licence logicielle protocole série (e-licence) pour caméras IP

Numéro de commande **MVS-FCOM-PRCL**

Représenté par :

Europe, Middle East, Africa:
 Bosch Security Systems B.V.
 P.O. Box 80002
 5600 JB Eindhoven, The Netherlands
 Phone: + 31 40 2577 284
 emea.securitysystems@bosch.com
 emea.boschsecurity.com

Germany:
 Bosch Sicherheitssysteme GmbH
 Robert-Bosch-Ring 5
 85630 Grasbrunn
 Germany
 www.boschsecurity.com