

FLEXIDOME IP dynamic 7000 VR

www.boschsecurity.fr



BOSCH

Des technologies pour la vie



HD Onvif



- ▶ Plage dynamique étendue permettant de voir simultanément les détails dans les zones sombres et de forte luminosité
- ▶ Analyse de la scène basée sur le contenu pour optimiser le traitement des images
- ▶ La réduction intelligente du bruit permet de diminuer de 30 % les besoins en bande passante et en espace de stockage
- ▶ Boîtier anti-vandale esthétique, convient aussi bien pour les applications en intérieur qu'en extérieur
- ▶ Facile à installer avec objectif SR zoom/mise au point automatique, assistant et modes préconfigurés

La caméra mini-dôme FLEXIDOME HD 1080p VR à plage dynamique étendue associe l'intelligence à un traitement vidéo adaptatif pour vous fournir une imagerie hautes performances basée sur le contenu dans n'importe quel scénario de sécurité ou de surveillance, de jour comme de nuit.

Grâce au caisson anti-vandale esthétique, la caméra convient parfaitement pour une installation en intérieur comme en extérieur.

Fonctions de base

Plage dynamique étendue

Grâce à la plage dynamique étendue (HDR) de la caméra, vous pouvez visualiser simultanément des détails dans les zones lumineuses et sombres d'une scène. HDR est basé sur un processus double exposition qui capture plus de détails dans les zones les plus sombres et les plus claires, même dans des conditions d'éclairage difficiles. Cela vous permet donc de distinguer facilement les objets et les détails.

Technologie de traitement des images basée sur le contenu

La technologie de l'image basée sur le contenu (C-BIT) permet d'améliorer radicalement la qualité d'image dans toutes les conditions d'éclairage et d'identifier les zones pour un traitement amélioré. La caméra examine la scène à l'aide de l'analyse intelligente de la vidéo et fournit un retour pour affiner le traitement de l'image. Les détails dans les zones importantes et les performances globales s'en trouvent améliorés. La technologie d'exposition automatique intelligente (iAE) vous permet, par exemple, de visualiser les objets en mouvement dans les zones sombres et de forte luminosité d'une scène.

Faible besoin en bande passante

La réduction automatique du bruit intelligente (iDNR) analyse activement le contenu de la scène pour réduire la bande passante et l'espace de stockage nécessaires. Cette opération supprime les artefacts sonores si efficacement que l'efficacité de la compression est très élevée (jusqu'à 30 % d'amélioration). Il en résulte une diminution des flux de bande passante qui conservent une haute qualité

d'image et un fonctionnement en douceur. La caméra garantit les images les plus utilisables possibles en optimisant intelligemment le rapport détail-bande passante grâce à l'élimination spatio-temporelle des parasites.

L'encodage basé sur la zone réduit la bande passante inutile. Des paramètres de compression peuvent être sélectionnés pour un maximum de huit régions définies par l'utilisateur. Cela permet de compresser fortement les régions sans intérêt, et de diminuer ainsi le besoin en bande passante et en espace de stockage. Les régions importantes peuvent être optimisées afin d'obtenir une meilleure qualité d'image, permettant ainsi à l'utilisateur d'attribuer de la bande passante aux parties importantes de la scène.

Large choix d'objectifs

La caméra est fournie avec un large choix d'objectifs AVF (varifocale automatique) pour une installation aisée. Ce type d'objectif SR (super résolution) est doté d'un iris de conception avancée permettant au capteur haute résolution de produire les images les plus nettes possible, même dans les coins.

Installation simple

La caméra comporte une interface utilisateur très intuitive permettant une configuration rapide et facile. Six modes configurables par l'utilisateur sont proposés avec des paramètres optimaux pour de nombreuses applications :

- **Intérieur** : changements généraux jour/nuit sans reflets du soleil et éclairage public
- **Extérieur** : changements généraux jour/nuit avec reflets du soleil et éclairage public
- **Mouvement** : suivi du trafic ou des objets en déplacement rapide ; mouvement des artefacts minimisés
- **Faible luminosité** : optimisé pour capter suffisamment de détails par faible luminosité.
- **Exposition automatique (AE) intelligente** : pour personnes en déplacement devant un arrière-plan lumineux
- **Vif** : contraste, netteté et saturation augmentés

L'assistant de mise au point/zoom automatique de l'objectif permet à l'installateur d'effectuer facilement et avec précision un zoom/une mise au point de la caméra pour une utilisation de jour comme de nuit. L'assistant est activé depuis un PC ou du bouton-poussoir de la caméra, ce qui facilite le choix du flux de travail le mieux adapté.

Les fonctionnalités de l'AVF (varifocale automatique) permettent de modifier le zoom sans ouvrir la caméra. Le zoom/réglage motorisé automatique du tirage optique avec un mappage 1:1 pixel garantit une mise au point précise de la caméra.

Flux

La fonction innovante de multi-diffusion offre différents flux H.264 et un flux M-JPEG. Ces flux permettent d'optimiser l'utilisation de la bande

passante lors de l'affichage et simplifient l'enregistrement tout en facilitant l'intégration dans les systèmes de gestion vidéo tiers.

Le mode de montage vertical peut être sélectionné pour le second flux. Dans ce mode une image de 400 x 720 (rapport hauteur/largeur 9:16) est recadrée à partir de l'image complète du capteur. Lorsque la scène à surveiller est adaptée à ce mode, les besoins en bande passante et en espace de stockage sont réduits.

Gestion du stockage

La gestion des enregistrements peut être contrôlée par le logiciel Video Recording Manager (VRM) ou la caméra peut utiliser les cibles iSCSI directement sans logiciel d'enregistrement.

Enregistrement à la source

L'emplacement interne pour carte MicroSD prend en charge jusqu'à 2 To de capacité de stockage. Une carte MicroSD peut être utilisée pour l'enregistrement d'alarme local. L'enregistrement de pré-alarme dans la mémoire RAM réduit la bande passante pour l'enregistrement sur le réseau, ou – si l'enregistrement par carte MicroSD est utilisé – étend la durée de vie effective du support de stockage.

Analyse intelligente de la vidéo

La caméra utilise la dernière génération du logiciel Bosch d'analyse intelligente de la vidéo (IVA). Ce système IVA est la solution de surveillance incontournable pour tous ceux qui recherchent un système fiable d'analyse vidéo intérieur ou extérieur. Ce système à la pointe de la technologie détecte, suit et analyse de façon fiable les objets en mouvement, tout en limitant les risques de fausse alarme liés aux parasites de l'image.

La fonction de détection des visages permet d'identifier les visages apparaissant dans la scène et de transmettre au format JPEG les images sur lesquelles ils sont le plus facilement reconnaissables lorsqu'ils disparaissent de la scène.

Les fonctions de recherche judiciaire postérieure sont accessibles à distance via le navigateur Web ou le logiciel Bosch Video Client.

Régions d'intérêt

Deux régions d'intérêt (ROI) peuvent être définies par l'utilisateur. Les commandes électroniques d'orientation, d'inclinaison et de zoom à distance vous permettent de sélectionner des zones spécifiques de l'image d'origine. Ces régions produisent des flux séparés pour la visualisation et l'enregistrement à distance. Ces flux, ainsi que le flux principal, permettent à l'opérateur de surveiller séparément la partie la plus intéressante d'une scène tout en conservant un aperçu global de la situation.

Le suivi intelligent IVA permet également de suivre des objets dans les régions d'intérêt. Le suivi intelligent permet de détecter et de suivre de façon autonome les

objets en mouvement. L'utilisateur peut également cliquer sur un objet pour lui appliquer le suivi intelligent.

Conception anti-vandale esthétique

Idéale pour une utilisation en intérieur comme en extérieur, la conception esthétique compacte convient parfaitement pour les installations où la taille et l'aspect du boîtier sont très importants. Le boîtier en aluminium moulé, la vitre en polycarbonate et le revêtement interne renforcé résistent à une force (IK10) équivalant à 55 kg. La caméra résiste à l'eau et à la poussière, conformément aux normes IP66 (NEMA Type 4X). Grâce à un mécanisme propriétaire de réglage de l'orientation/inclinaison/rotation, vous pouvez définir avec précision le champ de vision souhaité. Adaptables, elles peuvent être montées en surface, sur les murs, dans les angles ou aux faux plafonds.

Sécurité d'accès

Protection par mot de passe avec trois niveaux et authentification 802.1x prises en charge. Pour protéger l'accès au navigateur Web par HTTPS, utilisez un certificat SSL stocké sur l'appareil. Les canaux de communication vidéo et audio peuvent être cryptés en AES à l'aide de clés 128 bits par l'installation de la licence de cryptage de site en option.

Logiciel de surveillance

Il existe de nombreuses méthodes pour accéder à la vidéo et aux fonctions IVA de la caméra : via un navigateur Web, le Bosch Video Management System, le Bosch Recording System, le logiciel gratuit Bosch Video Client ou encore l'application mobile de sécurité vidéo.

Le logiciel de surveillance pour PC Bosch Video Client offre une interface conviviale permettant une installation et une configuration aisées. Il simplifie également la visualisation en temps réel des images de plusieurs caméras, la lecture, la recherche judiciaire et l'exportation.

Un accès aux métadonnées IVA est proposé aux intégrateurs via RTSP.

Application de sécurité vidéo

L'application mobile de sécurité vidéo de Bosch a été développée pour permettre un accès **partout** à des images de surveillance HD, vous permettant de voir des images en temps réel depuis n'importe quel lieu. L'application est conçue de façon à vous offrir le contrôle de toutes vos caméras, que ce soit les fonctions d'orientation, d'inclinaison, de zoom ou de mise au point. C'est comme si vous emmeniez votre salle de contrôle partout avec vous.

Cette application, avec le transcodeur Bosch (disponible séparément), vous permettra d'utiliser pleinement notre fonction transcodage dynamique afin que vous puissiez lire des images, même si vous disposez d'une connexion à faible bande passante.

Mode hybride

Une sortie vidéo analogique permet à la caméra de fonctionner en mode hybride. Ce mode fournit en simultané un flux vidéo HD haute résolution et une sortie vidéo analogique via un connecteur BNC mâle. La fonctionnalité hybride offre une voie de migration aisée de la vidéosurveillance existante à un système IP moderne.

Connexions

La caméra est conforme à la norme ONVIF (Open Network Video Interface Forum) Profil S. Cela garantit l'interopérabilité entre les produits de vidéosurveillance pour réseau, quel que soit le fabricant. Pour faciliter le câblage réseau, les caméras prennent en charge la fonction Auto-MDIX, qui permet d'utiliser des câbles droits ou croisés.

Alimentation de la caméra par PoE (Power-over-Ethernet) ou via le connecteur 24 Vac/12 Vdc.

Les intégrateurs tiers peuvent accéder facilement aux fonctions internes de la caméra pour l'intégrer à des projets de plus grande ampleur. Visitez le site Web consacré au programme IPP (Programme partenaire d'intégration) de Bosch (ipp.boschsecurity.com) pour de plus amples informations.

Applications types

- Tunnels – affichage des détails dans les zones sombres et de forte luminosité
- Entrées et sorties – identification avec un fort contre-jour
- Gestion du trafic – capture des véhicules en mouvement de nuit

Certifications et accréditations

Normes HD

Conforme à la norme SMPTE 274M-2008 :

- Résolution : 1 920 x 1 080
- Balayage : progressif
- Couleurs : conformes à ITU-R BT.709
- Rapport hauteur/largeur : 16:9
- Cadence d'images : 25 et 30 images/s

Conforme à la norme 296M-2001 :

- Résolution : 1 280 x 720
- Balayage : progressif
- Couleurs : conformes à ITU-R BT.709
- Rapport hauteur/largeur : 16:9
- Cadence d'images : 25 et 30 images/s

Normes	
Émissions	EN 55022 Classe B FCC section 15, classe B
Immunité	EN 50130-4 (PoE, +12 Vdc, 24 Vac)* EN 50121-4
Sécurité	EN 60950-1 UL 60950-1 (2e édition) CAN/CSA-C 22.2 n° 60950-1

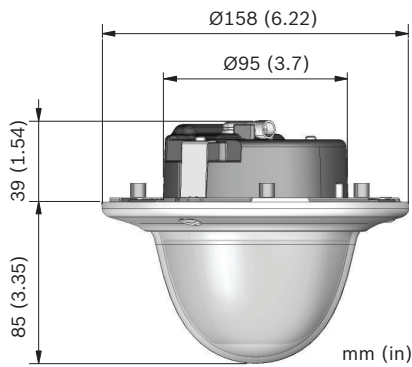
Résistance aux vibrations	Caméra avec un objectif selon la norme IEC 60068-2-6 (5 m/s ² , opérationnelle)
Conformité avec la norme ONVIF	EN 50132-5-2 ; IEC 62676-2-3

* Les chapitres 7 et 8 (tension secteur requise) ne s'appliquent pas à la caméra. Toutefois, si le système qui utilise cette caméra doit être mis en conformité avec cette norme, l'alimentation utilisée doit l'être également.

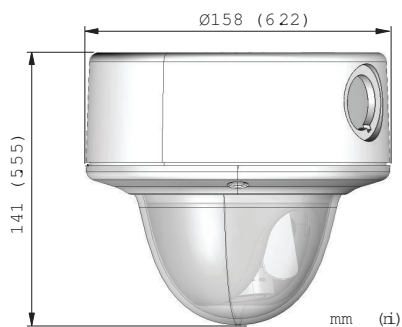
Région	Certification
Europe	CE
	CE accessories
États-Unis	UL
	FCC

Schémas/Remarques

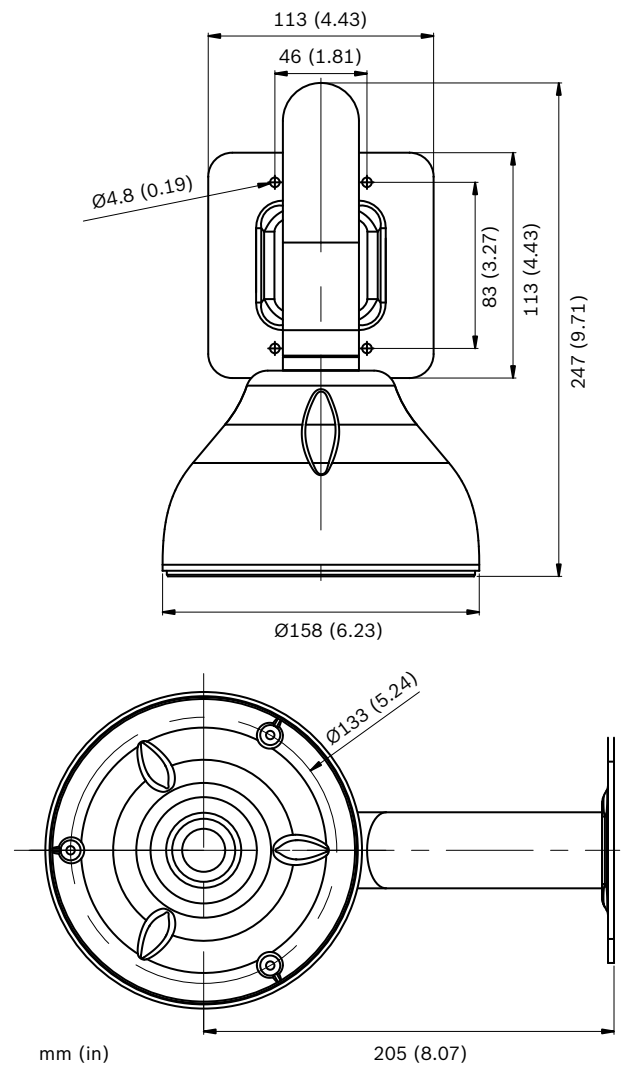
Dimensions de l'encastrement



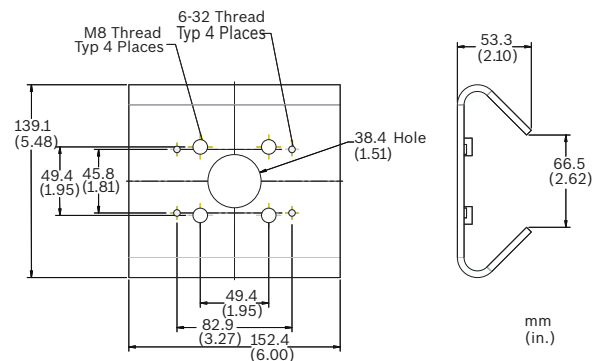
Dimensions du montage en surface

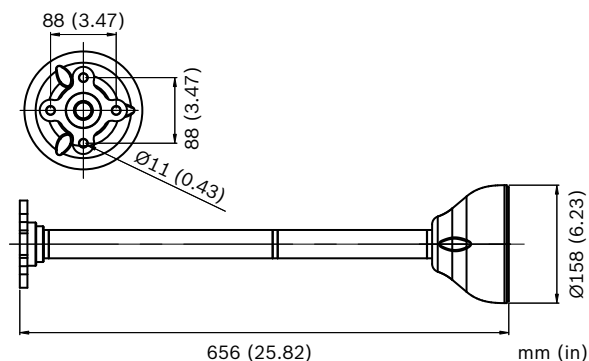
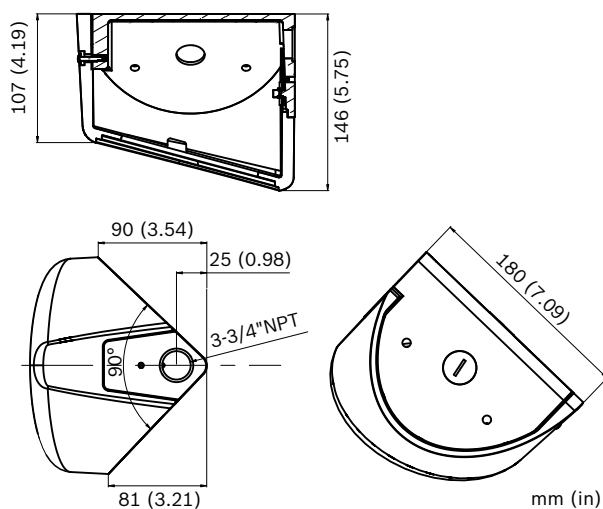


VDA-WMT-DOME - Support de montage mural



LTC 9213/01 Adaptateur de montage sur mât



VDA-PMT-DOME - Support de montage suspendu plafond**VDA-CMT-DOME - Support de montage en angle****Spécifications techniques****Caractéristiques électriques**

Bloc d'alimentation	24 Vac, 50/60 Hz 12 Vdc Alimentation par câble Ethernet 48 Vdc nominal
Consommation	600 mA (12 Vdc) 500 mA (24 Vac) 175 mA (PoE 48 Vdc)
Consommation	7,2 W
PoE	IEEE 802.3af (802.3at Type 1)
Capteur	
Type	HD CMOS 1/3"
Pixels	2 048 x 1 536 (3 MP)
Flux vidéo	
Compression vidéo	H.264 (ISO/IEC 14496-10) ; M-JPEG, JPEG

Diffusion	Multi-flux H.264 et M-JPEG configurables séparément, cadence d'images et bande passante configurables. Régions d'intérêt (ROI)
Retard global IP	120 ms min., 240 ms max.
Structure GOP	IP, IBP, IBBP
Intervalle de codage	1 à 30 (25) ips

Résolutions (H x V)

• 1080p HD	1 920 x 1 080
• 960p HD 4:3 (recadré)	1 280 x 960
• 720p HD	1 280 x 720
• D1 4:3 (recadré)	704 x 480
• SD verticale (recadré)	400 x 720
• 480p SD	Encodage : 704 x 480 ; Affichage : 854 x 480
• 432p SD	768 x 432
• 288p SD	512 x 288
• 240p SD	Encodage : 352 x 240 ; Affichage : 432 x 240
• 144p SD	256 x 144

Sensibilité (3 200 K, réflexion de la scène 89 %, 30 IRE)**Objectif 3 - 9 mm (F1.2)**

- Couleur 0,25 lx
- Monochrome 0,08 lx

Objectif 10 - 23 mm (F1.6)

- Couleur 0,45 lx
- Monochrome 0,15 lx

Jour/Nuit	Couleur, Mono, Auto
Balance des blancs	ATW (2 500 à 10 000 K), ATW fixe et manuel Balance des blancs automatique en intérieur et extérieur
Shutter	Shutter électronique automatique (AES) Fixe (1/30 [1/25] à 1/150 000) sélectionnable Shutter par défaut
Compensation de contre-jour	Arrêt/Auto/AEintelligent
Plage dynamique étendue (WDR)	Activé, Désactivé

Réduction du bruit	Réduction automatique du bruit intelligente (iDNR) avec réglages temporels et spatiaux séparés
Amélioration du contraste	Activé, Désactivé
Netteté	Possibilité de régler le niveau d'optimisation de la netteté
Plage dynamique	90 dB standard
Masquage de zones privatives	Quatre zones indépendantes, entièrement programmables
Analyse des mouvements vidéo	Intelligent Video Analysis (Analyse vidéo intelligente)

Audio

Standard	AAC G.711, fréquence d'échantillonnage de 8 kHz L16, fréquence d'échantillonnage de 16 kHz
Rapport signal/bruit	> 50 dB
Diffusion audio	Full duplex/Half duplex

Entrée/sortie

Sortie vidéo analogique	CVBS (PAL/NTSC), 1 Vpp, BNC, 75 ohms
Sortie vidéo analogique (fonctionnement uniquement)	CVBS (PAL/NTSC), 1 Vpp, prise jack 2,5 mm, 75 ohms (non protégés)
Audio	1 entrée ligne mono, 1 sortie ligne mono
<ul style="list-style-type: none"> Signal d'entrée ligne 	12 kohms (standard), 1 Vrms (max.)
<ul style="list-style-type: none"> Signal de sortie ligne 	1 Vrms à 1,5 kohm standard
Alarme	2 entrées
<ul style="list-style-type: none"> Tension d'activation 	+5 Vdc à +40 Vdc (+3,3 Vdc avec résistance d'excursion haute couplée au courant continu 22 kohms)
Relais	1 sortie
<ul style="list-style-type: none"> Tension 	30 Vac ou +40 Vdc, max. Maximum 0,5 A en courant continu, 10 VA

Stockage local

RAM interne	Enregistrement de pré-alarme de 10 s
Emplacement pour carte mémoire	Prend en charge les cartes MicroSD SDHC et SDXC
Enregistrement	Enregistrement continu, enregistrement en boucle. Enregistrement d'alarmes/ d'événements, planification d'enregistrement

Contrôle logiciel

Configuration de l'appareil	Par le biais d'un navigateur Web ou du gestionnaire de configuration
Mise à jour logicielle	Programmable à distance

Réseau

Protocoles	IPv4, IPv6, UDP, TCP, HTTP, HTTPS, RTP/RTCP, IGMP V2/V3, ICMP, ICMPv6, RTSP, FTP, Telnet, ARP, DHCP, SNMP (V1, MIB-II), 802.1x, DNS, DNSv6, DDNS, SMTP, iSCSI, UPnP (SSDP), DiffServ (QoS), LLDP, SOAP, Dropbox, CHAP, authentification Digest.
Chiffrement	TLS 1.0, SSL, DES, 3DES, AES (en option)
Ethernet	10/100 Base-T, détection automatique, Half/Full duplex
Connecteur Ethernet	RJ45
Connectivité	Norme ONVIF Profil S, Auto-MDIX

Optique

Objectif	3 à 9 mm objectif SR à varifocale automatique (AVF) - ou - 10 à 23 mm objectif SR à varifocale automatique (AVF)
Réglage	Zoom/mise au point motorisé
Commande de l'iris	Commande automatique de l'iris
Champ de visée (3 à 9 mm)	Grand angle : 83° x 45° (H x V) Téléobjectif : 28° x 15° (H x V)
Champ de visée (10 à 23 mm)	Grand angle : 24° x 13° (H x V) Téléobjectif : 10,9° x 6° (H x V)

Caractéristiques mécaniques

Dimensions (P x H)	158 x 124 mm (6,22 x 4,89")
Poids	0,85 kg 1,28 kg avec SMB
Montage	Montage encastré ou en surface
Couleur	Anneau de garniture blanc (RAL9010) et coque interne noire
Plage de réglage	Orientation 360°, inclinaison 90°, rotation ±90°
Sphère pour mini-dôme	Polycarbonate transparent, revêtement anti-UV et anti-rayures
Collerette	Aluminium

Caractéristiques environnementales

Température de fonctionnement	-30 à +50 °C
Température de démarrage à froid	-20 °C
Température de stockage	-50 à +70 °C
Humidité de fonctionnement	5 à 93 % d'humidité relative
Humidité de stockage	Jusqu'à 98 % d'humidité relative
Résistance aux chocs	EN 50102, IK10
Protection contre l'eau et la poussière	IP66 et NEMA type 4X
Méthode d'essai environnemental	EN50130-5:2011 Systèmes d'alarme - Section 5 (Classe IV extérieur en général)

Informations de commande**FLEXIDOME IP dynamic 7000 VR**

Plage dynamique étendue, CMOS 1/3", caméra mini-dôme IP anti-vandale, 1080p30, objectif SR 3-9 mm, IVA

Numéro de commande **NIN-932-V03IP**

FLEXIDOME IP dynamic 7000 VR

Plage dynamique étendue, CMOS 1/3", caméra mini-dôme IP anti-vandale, 1080p30, objectif SR 3-9 mm, IVA, SMB

Numéro de commande **NIN-932-V03IPS**

FLEXIDOME IP dynamic 7000 VR

Plage dynamique étendue, CMOS 1/3", caméra mini-dôme IP anti-vandale, 1080p30, objectif SR 10-23 mm, IVA

Numéro de commande **NIN-932-V10IP**

FLEXIDOME IP dynamic 7000 VR

Plage dynamique étendue, CMOS 1/3", caméra mini-dôme IP anti-vandale, 1080p30, objectif SR 10-23 mm, IVA, SMB

Numéro de commande **NIN-932-V10IPS**

Accessoires**VDA-WMT-DOME Bras de fixation pour support mural**

Bras de fixation pour support mural pour caméras FlexiDome

Numéro de commande **VDA-WMT-DOME**

VDA-CMT-DOME - Support de montage en angle

Support de montage en angle pour caméras FlexiDome

Numéro de commande **VDA-CMT-DOME**

VDA-PMT-DOME - Bras de fixation pour montage suspendu plafond

Bras de fixation pour montage suspendu plafond pour caméras FlexiDome

Numéro de commande **VDA-PMT-DOME**

LTC 9213/01 - Adaptateur de montage sur mât

Adaptateur pour montage sur mât avec bracelets en acier inoxydable, finition gris clair

Numéro de commande **LTC 9213/01**

VDA-PLEN-DOME Caisson pour montage encastré pour kit de chambre de répartition d'air

Kit d'installation du caisson pour montage encastré FLEXIDOME (certifié pour conduite d'air) pour différentes caméras FLEXIDOME

Numéro de commande **VDA-PLEN-DOME**

VGA-IC-SP Kit de support de montage encastré destiné à différentes caméras mobiles Bosch

Kit de montage encastré suspendu destiné à différentes gammes de caméras mini-dôme Bosch

Numéro de commande **VGA-IC-SP**

UPA-2420-50 Alimentation

220 Vac, 50 Hz, sortie 24 Vac, 20 VA

Numéro de commande **UPA-2420-50**

UPA-2430-60 Alimentation

120 Vac, 60 Hz, sortie 24 Vac, 30 VA

Numéro de commande **UPA-2430-60**

Alimentation UPA-2450-50, 220 V, 50 Hz

Intérieur, entrée 220 Vac, 50 Hz ; sortie 24 Vac, 50 VA

Numéro de commande **UPA-2450-50**

Alimentation UPA-2450-60, 120 V, 60 Hz

Intérieur, entrée 120 Vac, 60 Hz ; sortie 24 Vac, 50 VA

Numéro de commande **UPA-2450-60**

VDA-455TBL - Sphère teintée

Sphère teintée pour gamme FlexiDome

Numéro de commande **VDA-455TBL**

VDA-455CBL - Sphère claire

Sphère claire pour gamme FlexiDome

Numéro de commande **VDA-455CBL**

S1460 - Câble pour moniteur et maintenance

Connecteur 2,5 mm à BNC pour caméras analogiques et IP, 1 m

Numéro de commande **S1460**

VJT-XTC XF

Transcodeur vidéo H.264 VideoJet XTC XF

Numéro de commande **VJT-XTCXF**

VDA-PLEN-DOME Caisson pour montage encastré pour kit de chambre de répartition d'air

Kit d'installation du caisson pour montage encastré FLEXIDOME (certifié pour conduite d'air) pour différentes caméras FLEXIDOME

Numéro de commande **NIN-DMY**

Accessoires logiciels

Cryptage AES 128 bits pour BVIP

Licence de cryptage 128 bits AES pour un site destiné aux BVIP. Cette licence n'est nécessaire qu'une fois par installation. Elle permet de crypter les communications entre les périphériques BVIP et les stations de gestion.

Numéro de commande **MVS-FENC-AES**

Représenté par :

France:

Bosch Security Systems France SAS
Atlantic 361, Avenue du Général de Gaulle
CLAMART, 92147
Phone: 0 825 078 476
Fax: +33 1 4128 8191
fr.securitysystems@bosch.com
www.boschsecurity.fr

Belgium:

Bosch Security Systems NV/SA
Torkonjestraat 21F
8510 Kortrijk-Marke
Phone: +32 56 20 02 40
Fax: +32 56 20 26 75
be.securitysystems@bosch.com
www.boschsecurity.be

Canada:

Bosch Security Systems
6955 Creditview Road
Mississauga, Ontario L5N 1R, Canada
Phone: +1 800 289 0096
Fax: +1 585 223 9180
security.sales@us.bosch.com
www.boschsecurity.us