



## Tablettes coulissantes

DE LA BAIE  
AU DATA CENTER

Les tablettes coulissantes font partie des accessoires d'urbanisation interne de la baie pour positionner des équipements non rackables.

Les tablettes supportent des charges de 35 à 50 kg.

**Tablette coulissante pleine pour baies Efirack de 600 mm à 1200 de profondeur. Fixation sur 4 montants intérieurs.**

### COMPOSITION

- Tablette coulissante pleine
- Matériau : tôle d'acier de 1 mm d'épaisseur. Peint en gris titane
- 1 paire de coulisses à billes en acier zingué. Sortie au choix :
  - 331 mm. Charge admissible : 35 kg
  - 457 mm. Charge admissible : 50 kg
- 1 paire de supports coulisses en acier revêtu de 1,5 mm d'épaisseur
- Hauteur : 40 mm
- Largeur utile : 426,4 mm

### INSTALLATION

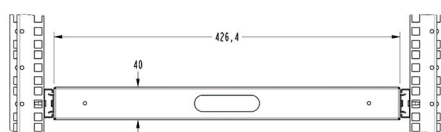
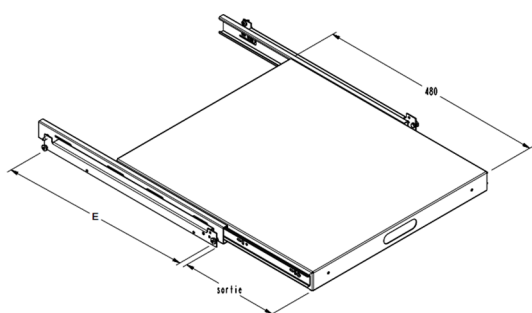
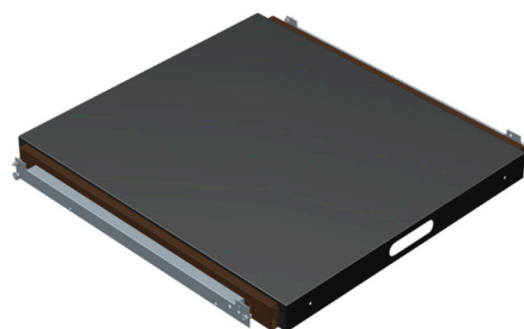
#### Se positionne sur 4 montants intérieurs EFIRACK

- Disconnecter les coulisses à billes
- Positionner les supports de coulisse dans les boutonnières des montants intérieurs, puis verrouiller à l'aide des vis fournies
- Reconnecter la tablette sur les coulisses à billes

### CONDITIONNEMENT

- 1 tablette en tôle d'acier
- 1 paire de coulisses à billes
- 1 paire de supports coulisses à billes
- 1 lot de vis de verrouillage M5
- 1 notice de montage

### REFERENCES



Vue de face

Rackage sur baie de profondeur :	600 mm minimum		800 mm minimum	
	Profondeur de tablette	<b>480 mm</b>		
Entraxe entre boutonnières des montants intérieurs AV et AR	E312 mm	E412 mm (*)	E512 mm	E612 mm (**)
Code référence tablette sortie de 331 mm	TC1914803101	TC1914804101	TC1914805101	TC1914806101
Code référence tablette sortie de 457 mm	TC1914803201	TC1914804201	TC1914805201	TC1914806201

(\*) : En profondeur 600 : uniquement avec des montants intérieurs mobiles (type 2)

(\*\*) : En profondeur 800 : uniquement avec des montants intérieurs mobiles (type 2)

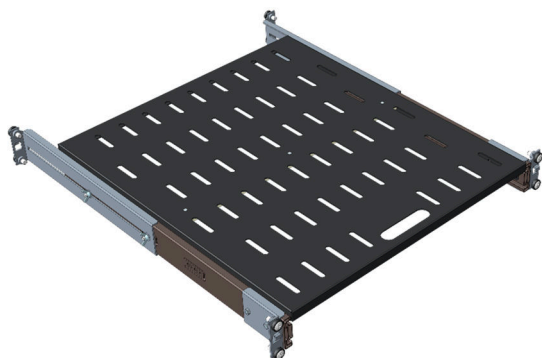




## Tablettes coulissantes

DE LA BAIE  
AU DATACENTER

Tablette coulissante Universelle ajourée pour baie de 600 mm à 1200 mm de profondeur. Fixation sur 4 montants 19". Réglable au millimètre près.



### COMPOSITION

- Tablette coulissante ajourée avec pattes de fixation 19"
- Matériau : tôle d'acier de 1,5 mm d'épaisseur. Peint en gris titane
- Charge admissible répartie sur tablette sortie de 457 mm : 50 kg
- Hauteur utile : 15 mm
- Hauteur hors tout (avec pattes de fixation) : 57,8 mm
- Largeur utile : 417 mm

### INSTALLATION

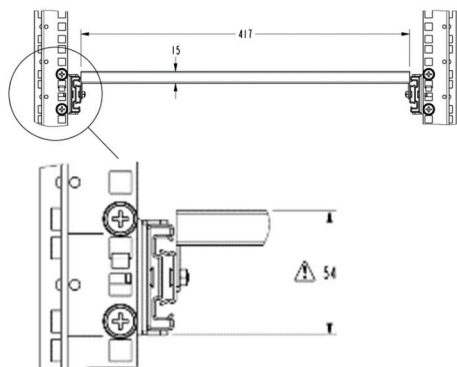
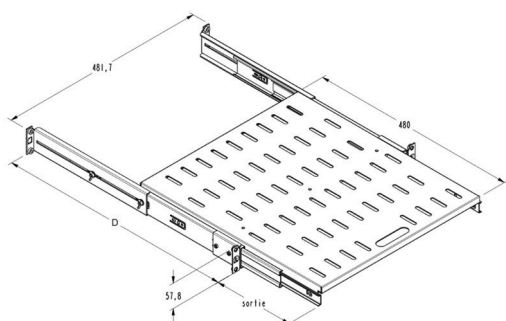
- Fixation rapide grâce à 4 ergots qui se logent dans des carrés de 9,5 mm sur les faces de racking avant et arrière des montants 19".
- Puis serrage des écrous à oreilles et vissage des 8 vis de face avant (M6).

### CONDITIONNEMENT

- 1 tablette ajourée
- 1 paire de supports avec pattes 19" réglables
- 8 vis M6 + 8 coupelles plastiques

### REFERENCES

Racking sur baie de profondeur :	<b>De 600 mm à 1200 mm</b>
Profondeur de la tablette	480 mm
Distance (D) de racking entre les montants 19" avant et arrière	400 à 650 mm
Code référence tablette universelle	TC1914800209



Vue de face. Pattes de fixation

