

19633800	DATENBLATT	
Gültig ab: 29.08.2022	EPIC® H-A 48 SG	

Beschreibung

- Das große, robuste Gehäuse für drei Einsätze der Größe 16.



Allgemeine Kennwerte

Serie	H-A 48
Ausführung	Sockelgehäuse
Verriegelung	Querbügel
Kabeleingang	Seitlich, siehe Tabelle
Zwischenstutzen	Siehe Tabelle
Schutzart (DIN EN 60529)	IP 65 (verriegelt)
Temperaturbereich	-40°C bis +100°C, kurzzeitig bis +125°C

Werkstoffe/Oberfläche

Gehäuse	Aluminiumlegierung pulverbeschichtet, grau
Verriegelung	Stahl, verzinkt
Zwischenstutzen	Messing, vernickelt
Dichtung	NBR

Normen

Sicherheitsnorm	IEC 61984
-----------------	-----------

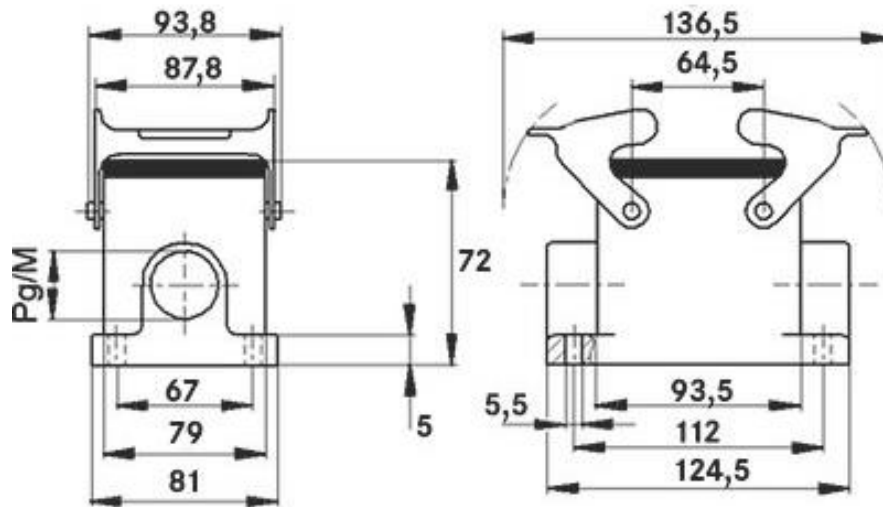
Ausführungen

Artikelnummer	Artikelbeschreibung	Kabeleingang (rechts)	Kabeleingang (links)	Zwischenstutzen
10633800	EPIC® H-A 48 SGR 29 ZW	Pg 29	-	Ja
19633800	EPIC® H-A 48 SGR M32 ZW	M32	-	Ja
19638600	EPIC® H-A 48 SGR M40	M40	-	Nein
19639600	EPIC® H-A 48 SGRL M40	M40	M40	Nein

Ersteller: BEGE1/PDP Freigegeben: IVSE1/PDP	Dokument: DB19633800DE Version: 00	Seite 1 von 2
--	---------------------------------------	---------------

19633800	DATENBLATT	
Gültig ab: 29.08.2022	EPIC® H-A 48 SG	

Technische Zeichnungen



Maschinen- und Anlagenbau



Mechanische Beständigkeit



Robust



Wasserdicht

Anwendungsgebiete

Maschinen- und Apparatebau, Steuerungstechnik

Hinweis

Die Fotografien sind nicht maßstäblich und keine detailgetreuen Abbildungen der jeweiligen Produkte.

Ersteller: BEGE1/PDP Freigegeben: IVSE1/PDP	Dokument: DB19633800DE Version: 00	Seite 2 von 2
--	---------------------------------------	---------------