


2171758	DATENBLATT	
Gültig ab: 17.09.2018	IE-EC-5-M8-S-(L*)-P-2-26-FD-RJ45	

Beschreibung

- Industrial Ethernet Patchcord, EtherCat, Cat.5e, PUR, schleppkettentauglich
- Gerader Stecker M8 auf gerader Stecker RJ45



Dieses Datenblatt ist auch für abweichende Längen gültig. Andere Längen sind auf Anfrage erhältlich.

Allgemeine Kennwerte

Anschlussart	M8-Stecker, A-Standard RJ45-Stecker
Polzahl	4
Umgebungstemperatur (Betrieb)	-40 °C bis +70 °C (-40 °F bis +158 °F) (Stecker) -40 °C bis +80 °C (-40 °F bis +176 °F) (Kabel fest verlegt) -30 °C bis +50 °C (-22 °F bis +122 °F) (Kabel bewegt)
Schutzart	IP 67 (M8-Stecker) IP 20 (RJ45-Stecker)
Schirmung	geschirmt


Varianten

Artikel	Beschreibung	Länge (L*) [m]
2171757	IE-EC-5-M8-S-0,5-P-2-26-FD-RJ45	0,5
2171758	IE-EC-5-M8-S-1-P-2-26-FD-RJ45	1
2171759	IE-EC-5-M8-S-2-P-2-26-FD-RJ45	2
2171760	IE-EC-5-M8-S-3-P-2-26-FD-RJ45	3
2171761	IE-EC-5-M8-S-5-P-2-26-FD-RJ45	5
2171762	IE-EC-5-M8-S-10-P-2-26-FD-RJ45	10
2171763	IE-EC-5-M8-S-20-P-2-26-FD-RJ45	20

Elektrische Eigenschaften

Bemessungsspannung	30 VDC
Bemessungsstrom	1 A
Verschmutzungsgrad	3 (M8-Stecker) 1 (RJ45-Stecker)

Ersteller: FELI1/PDP Freigegeben: IVSE1/PDP	Dokument: DB2171758DE Version: 01	Seite 1 von 3
--	--------------------------------------	---------------

2171758	DATENBLATT	
Gültig ab: 17.09.2018	IE-EC-5-M8-S(L*)-P-2-26-FD-RJ45	

Mechanische Eigenschaften

M8-Stecker

Griffkörper	TPU
Überwurfmutter	CuZn, vernickelt
Kontakt	CuZn, vergoldet

Leitung

Lapp-Artikelnummer	2170433
Lapp-Bezeichnung	ETHERLINE P EC FD Cat.5e
Kabelaufbau	4x AWG26/19
Aderdurchmesser inkl. Isolierung	ca. Ø1,03 mm
Kabelaußendurchmesser	Ø4,8 mm ± 0,3mm
Aderfarbe	Weiß-orange, orange, weiß-grün, grün
Mantelfarbe	grün, ähnlich RAL 6018
Art der Paarschirmung	kaschierte Aluminiumfolie
Schirmung	Geflecht aus verzinnnten Kupferdrähten
Biegeradius	4x Kabel-Ø (Kabel fest verlegt) 16x Kabel-Ø(Kabel bewegt)
Außenmantel, Material	PUR
Aderisolation, Material	Polyoefine
Flammwidrigkeit	UL 1581, Sec. 1080 (VW-1) UL 2556
Halogenfreiheit	nach VDE 0472 Teil 815

RJ45-Stecker

Griffkörper	TPU
Kontakt	CuZn, vergoldet

Anschlussbelegung

Pol = Aderfarbe (Signal) = Pol	1 (M8) = weiß-orange	= 1 (RJ45)
	2 (M8) = weiß-grün	= 3 (RJ45)
	3 (M8) = grün	= 6 (RJ45)
	4 (M8) = orange	= 2 (RJ45)

Standard

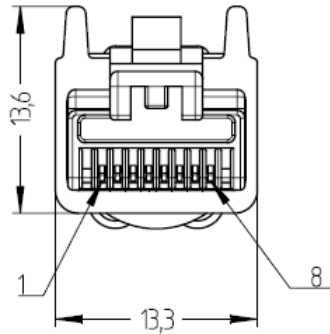
Produktnorm, M8 Steckverbinder	IEC 61076-2-104
Produktnorm, RJ45 Steckverbinder	IEC 60603-7-51

Ersteller: FELI1/PDP Freigegeben: IVSE1/PDP	Dokument: DB2171758DE Version: 01	Seite 2 von 3
--	--------------------------------------	---------------

2171758	DATENBLATT	
Gültig ab: 17.09.2018	IE-EC-5-M8-S-(L*)-P-2-26-FD-RJ45	

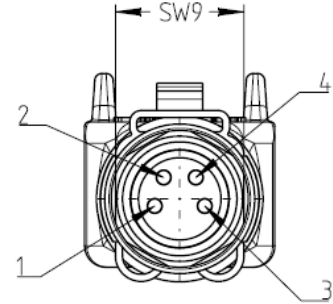
Technische Zeichnungen

Maß- / Schemazeichnung



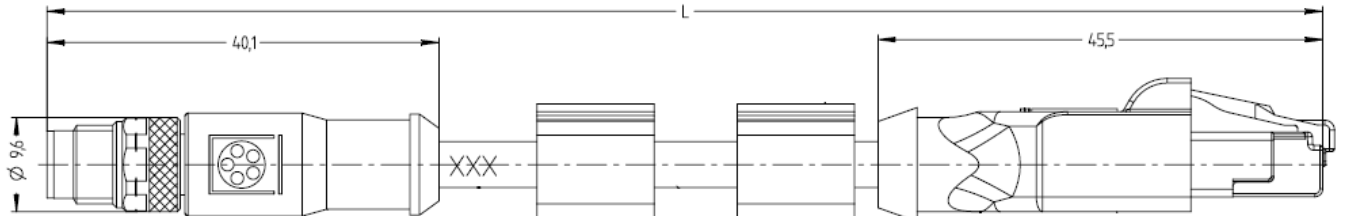
Polbild RJ45-Stecker

Maß- / Schemazeichnung



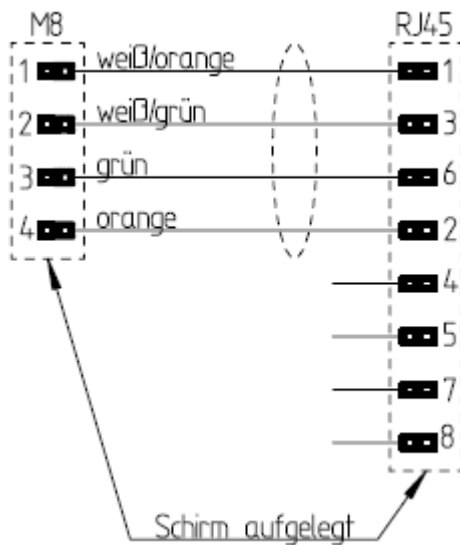
Polbild M8-Stecker, 4 polig, A-Standard

Maßzeichnung



gerader M8x1-Stecker auf gerader RJ45-Stecker, geschirmt

Schaltplan



Anwendungsgebiete

Automatisierung, Maschinen- und Anlagenbau

Hinweis

Die Fotografien sind nicht maßstäblich und keine detailgetreuen Abbildungen der jeweiligen Produkte

Ersteller: FELI1/PDP Freigegeben: IVSE1/PDP	Dokument: DB2171758DE Version: 01	Seite 3 von 3
--	--------------------------------------	---------------