


2171771	DATENBLATT	
Gültig ab: 17.09.2018	IE-EC-5-RJ45-(L*)-P-2-26-FD-OE	

Beschreibung

Industrial Ethernet Patchcord, EtherCat, Cat.5e, gerader Stecker RJ45 auf offenes Ende, PUR, Schleppkettentauglich



Dieses Datenblatt ist auch für abweichende Längen gültig. Andere Längen sind auf Anfrage erhältlich.

Produktvarianten

Artikelnummer	Artikelbezeichnung	Länge (L*) [m]
2171771	IE-EC-5-RJ45-0,5-P-2-26-FD-OE	0,5
2171772	IE-EC-5-RJ45-1-P-2-26-FD-OE	1
2171773	IE-EC-5-RJ45-2-P-2-26-FD-OE	2
2171774	IE-EC-5-RJ45-3-P-2-26-FD-OE	3
2171775	IE-EC-5-RJ45-5-P-2-26-FD-OE	5
2171776	IE-EC-5-RJ45-10-P-2-26-FD-OE	10
2171777	IE-EC-5-RJ45-20-P-2-26-FD-OE	20


Allgemeine Kennwerte, Konfektion

Leitungsdurchmesser	4,8 mm
Anzahl Adern	4
Außenmantel	PUR
Außenmantel, Farbe	grün, ähnlich RAL 6018

Allgemeine Kennwerte, Leitung

LAPP-Artikelnummer der Leitung	2170433
LAPP-Bezeichnung der Leitung	ETHERLINE P EC FD Cat.5e
Leiter, Material	Kupferlitze blank
Aderisolation, Außendurchmesser	ca. 1,00 mm
Aderisolation, Material	Polyolefin
Aderkennzeichnung	Paar 1: weiß-orange, orange; Paar 2: weiß-grün, grün
Verseilung	Sternvierer
Bewicklung	Vlies
Schirmung	kupferkaschierte Aluminiumfolie darüber: Geflecht aus verzinnnten Kupferdrähten Bedeckungsgrad ca. 85 %

Ersteller: MANA/PDP Freigegeben: IVSE1/PDP	Dokument: DB2171771DE Version: 03	Seite 1 von 3
---	--------------------------------------	---------------

2171771	DATENBLATT	
Gültig ab: 17.09.2018	IE-EC-5-RJ45-(L*)-P-2-26-FD-OE	

Elektrische Eigenschaften der Leitung bei 20 °C

Leiterwiderstand (Schleife)	≤ 142 Ω/km
Isolationswiderstand, spezifischer Widerstand	≥ 5 GΩ*km
Betriebsspitzenspannung	125 V (nicht für Starkstromzwecke)
Prüfspannung (rms 50 Hz, 1 Min.), Ader-Ader	1500 V
Prüfspannung (rms 50 Hz, 1 Min.), Ader-Schirm	1500 V

Mechanische und thermische Eigenschaften der Leitung

Mindestbiegeradius, bei Verlegung	16 x Leitungsdurchmesser
Mindestbiegeradius, fest verlegt	4 x Leitungsdurchmesser
Temperaturbereich, bei Verlegung	-30 °C bis +50 °C
Temperaturbereich, fest verlegt	-40 °C bis +80 °C
Flammwidrigkeit	flammwidrig nach UL 1581 (FT1)
Halogenfreiheit	halogenfrei nach VDE 0472-815
Allgemeine Anforderungen	Die Leitungen sind konform zur EG-Richtlinie 2011/65/EU (RoHS, Beschränkung der Verwendung bestimmter gefährlicher Stoffe).


Allgemeine Kennwerte, RJ45 Steckverbinder

Schutzart	IP20
Bemessungsspannung max.	50 V
Strombelastbarkeit bei 40°C	1 A
Umgebungstemperatur	-40 °C bis +70 °C
Isolationswiderstand	≥ 10 ⁸ Ω

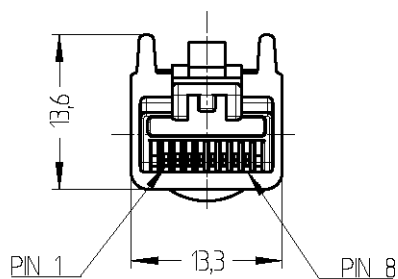
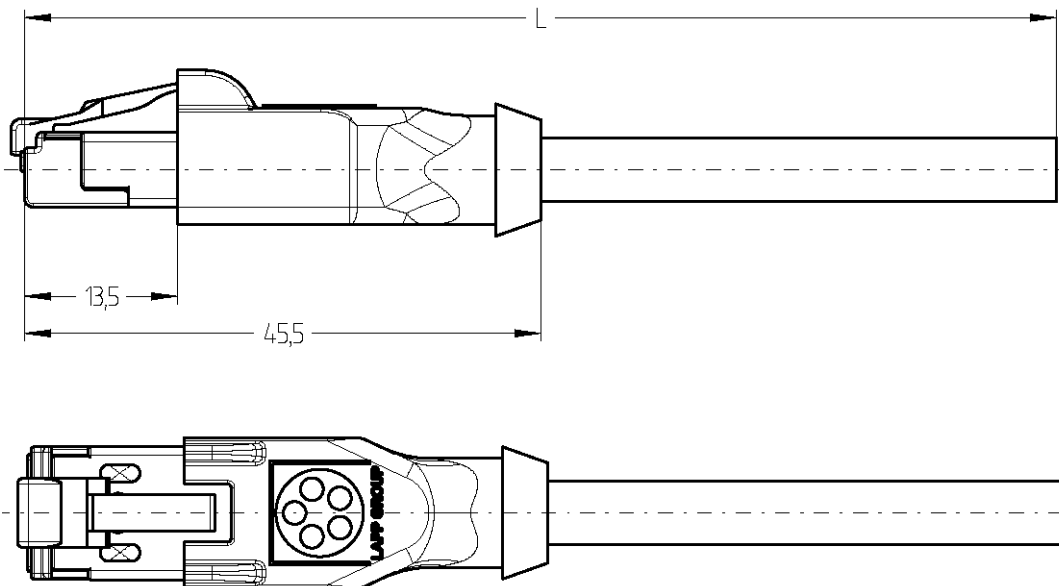
Normen

Produktnorm, RJ45 Steckverbinder	DIN EN 60603-7-51
----------------------------------	-------------------

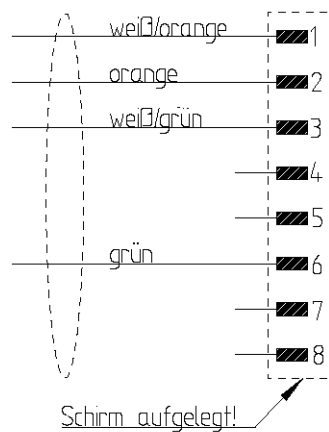
Ersteller: MANA/PDP Freigegeben: IVSE1/PDP	Dokument: DB2171771DE Version: 03	Seite 2 von 3
---	--------------------------------------	---------------

2171771	DATENBLATT	
Gültig ab: 17.09.2018	IE-EC-5-RJ45-(L*)-P-2-26-FD-OE	

Technische Zeichnungen



Kontaktbelegung



Anwendungsgebiete

Automatisierung, Maschinen- und Anlagenbau

Hinweis

Die Fotografien sind nicht maßstäblich und keine detailgetreuen Abbildungen der jeweiligen Produkte.

Ersteller: MANA/PDP Freigegeben: IVSE1/PDP	Dokument: DB2171771DE Version: 03	Seite 3 von 3
---	--------------------------------------	---------------