


22260079	<b>DATENBLATT</b>	
Gültig ab: 17.09.2018	<b>AB-PB-M12MA-(L*) PUR-M12FA</b>	

## Beschreibung

- Bus-Systemkabel, 2-polig, geschirmt, PUR halogenfrei, violett
- PROFIBUS 12 Mbit/s
- Gewinkelter M12-Stecker auf gewinkelte M12-Buchse



## Allgemeine Kennwerte

Feldbussystem	PROFIBUS
Polzahl	2
Umgebungstemperatur (Betrieb)	-25 bis +90 °C (-13°F bis 194°F) (Stecker / Buchse) -40 bis +80 °C (-40°F bis 176°F) (Kabel fest verlegt) -30 bis +80 °C (-22°F bis 176°F) (Kabel bewegt) ≤ +70 °C (158 °F) (Als Schleppkette eingesetzt)
Schutzart	IP 65 / IP 67
Kodierung	B-invers

## Variante

Artikel	Beschreibung	Länge (L*) [m]	Bauform
22260079	AB-PB-M12MA-5,0 PUR-M12FA	5	Gewinkelt - gewinkelt
22260904	AB-PB-M12MA-10,0 PUR-M12FA	10	Gewinkelt - gewinkelt
22260905	AB-PB-M12MA-15,0 PUR-M12FA	15	Gewinkelt - gewinkelt

## Elektrische Eigenschaften


Bemessungsspannung	250 V
Bemessungsstrom bei 40 °C	4 A
Überspannungskategorie	II
Verschmutzungsgrad	3
Wellenwiderstand, Leitung	150 Ω ± 10 % (3 MHz ... 20MHz)

## Mechanische Eigenschaften

### Stecker & Buchse

Brennbarkeitsklasse nach UL 94	V0
Kontakt	CuSn
Kontaktoberfläche	Ni / Au
Kontaktträger	PA 66
Rändel	Zinkdruckguss, vernickelt
Griffkörper	TPU
Dichtung	NBR

Ersteller: ERTC1/PDP Freigegeben: IVSE1/PDP	Dokument: DB22260079DE Version: 01	Seite 1 von 3
--	---------------------------------------	---------------

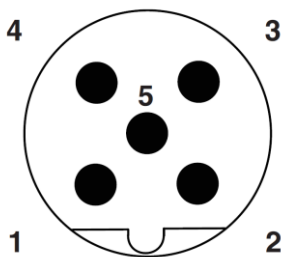
22260079	<b>DATENBLATT</b>	
Gültig ab: 17.09.2018	<b>AB-PB-M12MA-(L*) PUR-M12FA</b>	

### Leitung

Kabelaufbau	2xAWG24/19
Aderdurchmesser inkl. Isolierung	2,55 mm ± 0,07 mm
Kabelaußendurchmesser	7,8 mm ± 0,2 mm
Aderfarbe	rot, grün
Mantelfarbe	violett RAL 4001
Schirmung	Kunststoffkaschierte Alu-Folie, Geflecht aus verzinnnten Kupferdrähten
Biegeradius	80 mm
Anzahl der Biegezyklen	5000000
Verfahrweg	4,5 m
Verfahrgeschwindigkeit	3 m/s
Beschleunigung	3 m/s <sup>2</sup>
Kabelgewicht	90 kg/km
Außenmantel, Material	PUR
Aderisolation, Material	Foam-Skin PP
Flammwidrigkeit	UL 1581, Sec. 1060 (FT-1) IEC 60332-1-2
Halogenfreiheit	nach DIN VDE 0472 Teil 815 nach IEC 60754-1

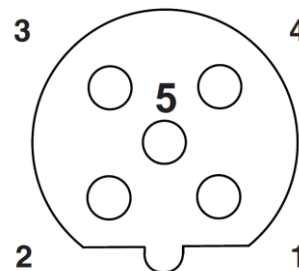
### Technische Zeichnungen

Schemazeichnung



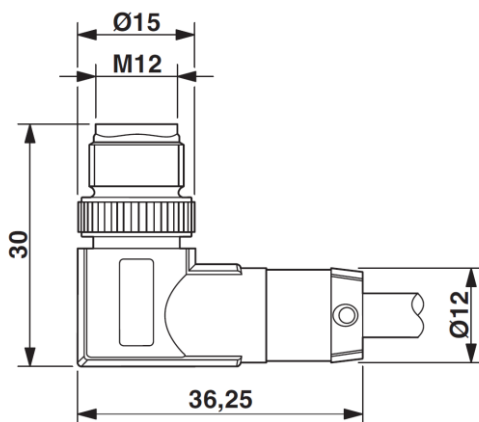
M12-Stecker, 5-polig, B-kodiert

Schemazeichnung



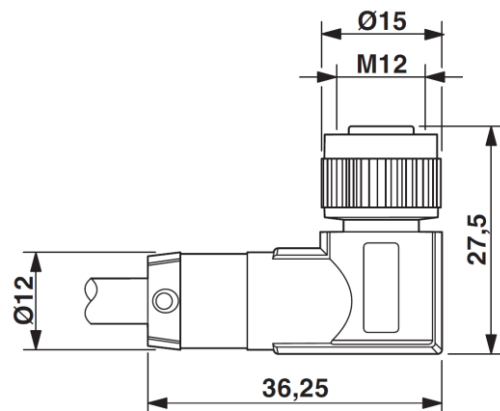
Buchse M12, 5-polig, B-kodiert

Maßzeichnung




Stecker M12, gewinkelt, geschirmt

Maßzeichnung

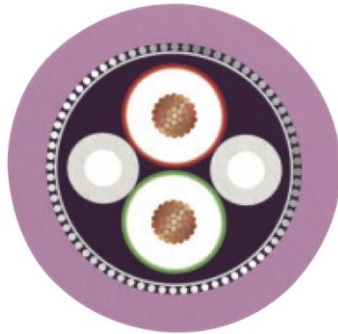


Buchse M12, gewinkelt, geschirmt

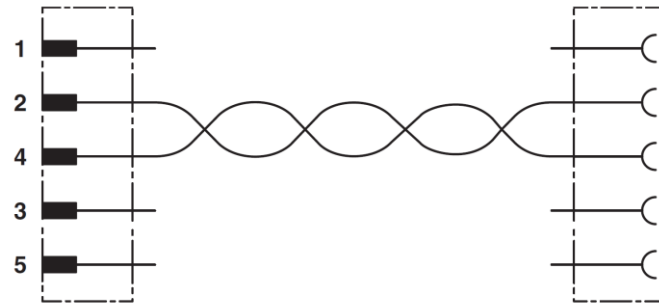
Ersteller: ERTC1/PDP Freigegeben: IVSE1/PDP	Dokument: DB22260079DE Version: 01	Seite 2 von 3
--	---------------------------------------	---------------

22260079	<b>DATENBLATT</b>	
Gültig ab: 17.09.2018	<b>AB-PB-M12MA-(L*) PUR-M12FA</b>	

Kabelquerschnitt



Schaltplan



Kontaktbelegung des M12-Steckers und der M12-Buchse

### Anwendungsgebiete

Automatisierung, Maschinen- und Anlagenbau

### Hinweis

Die Fotografien sind nicht maßstäblich und keine detailgetreuen Abbildungen der jeweiligen Produkte.

Ersteller: ERTC1/PDP Freigegeben: IVSE1/PDP	Dokument: DB22260079DE Version: 01	Seite 3 von 3
--	---------------------------------------	---------------