

25009696	DATENBLATT	
Gültig ab: 18.09.2020	EPIC® POWER LS1 KIT A3 3+PE+4	

Beschreibung

- Rundsteckverbinder Für Servoantriebe und Energieversorgung
- Hohe Leistung bei kleinstem Bauraum
- Optimal für Elektromotoren
- EMV optimiertes Design
- Sicherer Einsatz im Feld durch hohe Schutzarten



Allgemeine Kennwerte

Serie	POWER LS1
Ausführung	Gewinkelt, drehbar für Stiftkontakte
Polbild	3+PE+4
Bemessungsspannung in V	630 V (2 mm Kontakte) 250 V (1 mm Kontakte)
Bemessungsstoßspannung	6 kV (2 mm Kontakte) 4 kV (1 mm Kontakte)
Bemessungsstrom in A	26 A (2 mm Kontakte) 7 A (1 mm Kontakte)
Durchgangswiderstand	< 4 mOhm
Kontakte	Messing , vergoldet
Kontaktzahlen	3+PE+4
Leitungsanschluss	Crimpanschluss: bis 0,5 – 2,5 mm ² (2 mm Kontakte) Crimpanschluss: bis 0,14 – 1,0 mm ² (1 mm Kontakte)
Befestigungsart	Ø2,7 mm (4x)
Schutzart	IP 65 (gesteckt und verriegelt)
Steckzyklen	500
Temperaturbereich	-25°C bis +125°C
Verschmutzungsgrad	3

Werkstoffe/Oberfläche

Gehäuse	Zinkdruckguss, blau chromatiert (CrVI frei)
Isolierkörper	PA
Dichtung	FPM

Zulassungen

UL File Number	E249137
----------------	---------

Normen

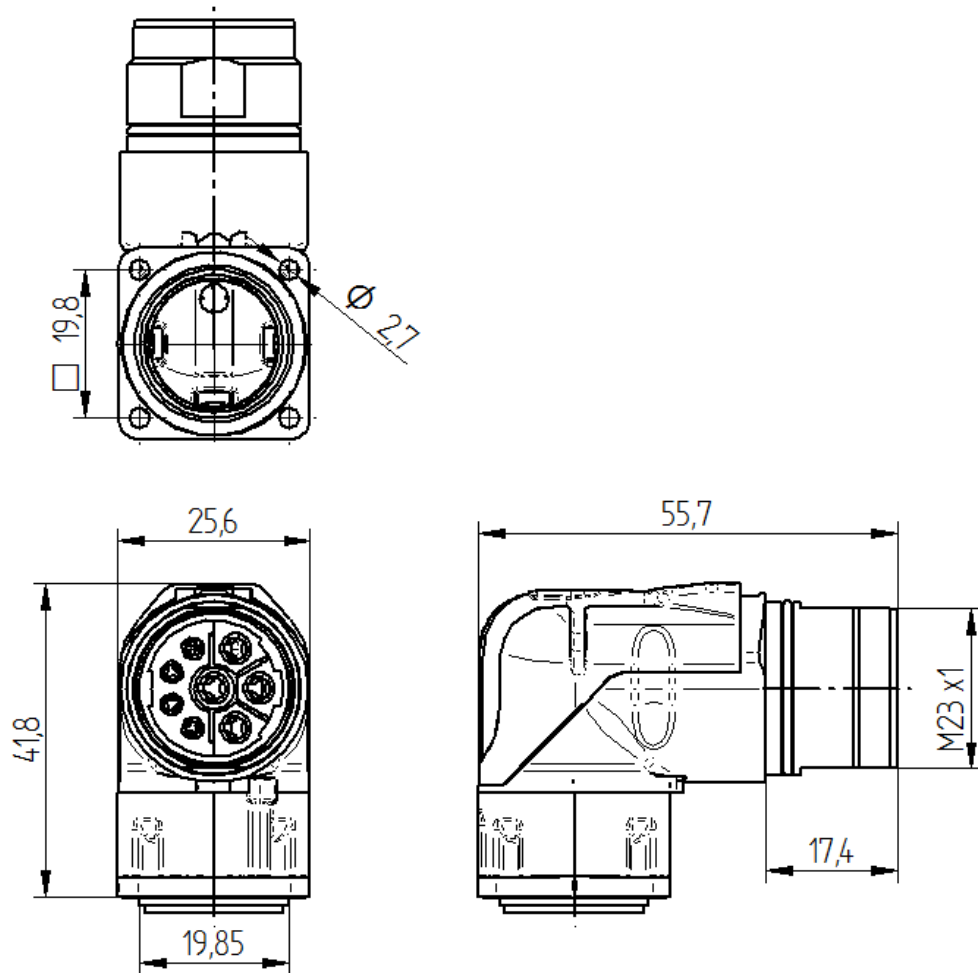
Sicherheitsnorm	IEC 61984; UL 2238; CSA 22.2 182.3
-----------------	------------------------------------



Ersteller: STKU3/PDP Freigegeben: IVSE1/PDP	Dokument: DB25009696DE Version: 02	Seite 1 von 3
--	---------------------------------------	---------------

25009696	DATENBLATT	
Gültig ab: 18.09.2020	EPIC® POWER LS1 KIT A3 3+PE+4	

Technische Zeichnungen



Gute chemische Beständigkeit



Korrosionsbeständig



Maschinen- und Anlagenbau



Maximaler Vibrationsschutz

Ersteller: STKU3/PDP Freigegeben: IVSE1/PDP	Dokument: DB25009696DE Version: 02	Seite 2 von 3
--	---------------------------------------	---------------

25009696	DATENBLATT	
Gültig ab: 18.09.2020	EPIC® POWER LS1 KIT A3 3+PE+4	



Mechanische Beständigkeit



Montagezeit



Platzbedarf



Robust



Wasserdicht



Windenergie



Zulassungsvielfalt

Info

Drehbar mit klar definierten Raststellungen

Anwendungsgebiete

Anlagebau, Servoantriebe und Servokonfektionen

Hinweis

Die Fotografien sind nicht maßstäblich und keine detailgetreuen Abbildungen der jeweiligen Produkte.

Ersteller: STKU3/PDP Freigegeben: IVSE1/PDP	Dokument: DB25009696DE Version: 02	Seite 3 von 3
--	---------------------------------------	---------------