

29430089	DATENBLATT
Gültig ab: 30.11.2018	POF Kupplung FSMA Sechskant /4ST

Beschreibung

- LWL POF Kupplung F-SMA
- Für Polymerfaser



Allgemeine Kennwerte

Kupplung, Typ	F-SMA
Schutzklasse	IP 20
Temperaturbereich	-40 °C bis +85 °C (-40 bis +185 °F) (Betrieb) -55 °C bis +100 °C (-67 bis +212 °F) (Lagerung)

Varianten

Artikel	Bezeichnung	Flansch	Mengeneinheit [Stk]
29430089	POF Kupplung FSMA Sechskant /4ST	Ja (6-kant)	4
29430099	POF Kupplung FSMA /4ST	Nein	4

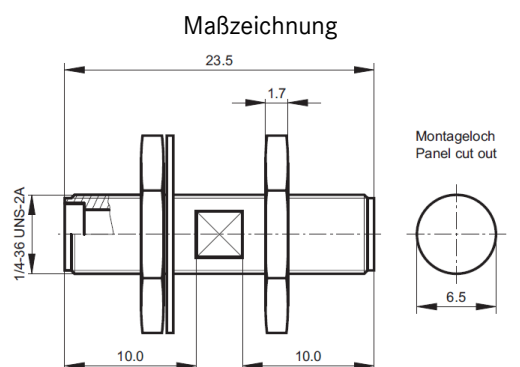
Optische Eigenschaften

Einfügedämpfung (IL)	≤ 1,0 dB
----------------------	----------

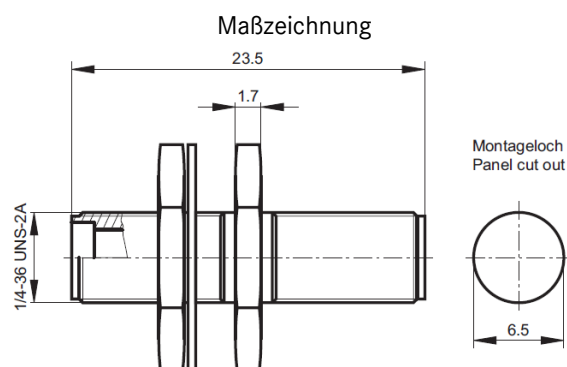
Mechanische Eigenschaften

Gehäuse, Material	Neusilber
Führungshülse, Material	Neusilber
Federscheibe, Material	Messing vernickelt
Mutter, Material	Messing vernickelt
Staubschutzkappe, Material	PVC
Steckzyklen (min.)	500

Technische Zeichnungen



Kupplung mit 2 losen Muttern und Federscheibe



Kupplung mit 6-kant Flansch, 1 losen Mutter und Federscheibe

Standard

Steckgesichter von LWL Steckverbindern – Bauart F-SMA

IEC 61754-22

Anwendungsgebiete

Optische Netzwerke, Industrieelektronik, Leistungselektronik, Consumer Elektronik

Hinweis

Die Fotografien sind nicht maßstäblich und keine detailgetreuen Abbildungen der jeweiligen Produkte.