

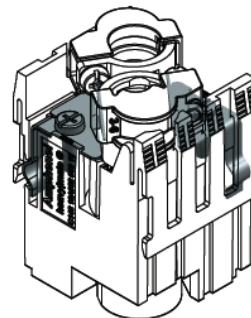
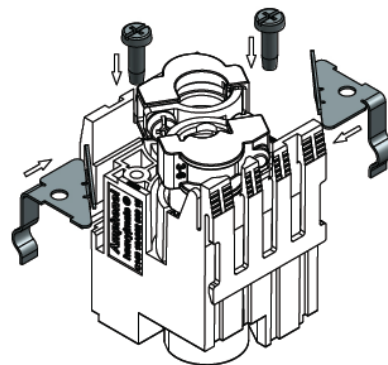
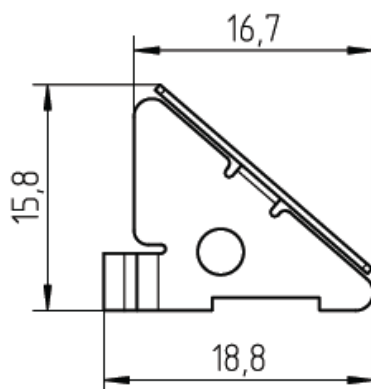
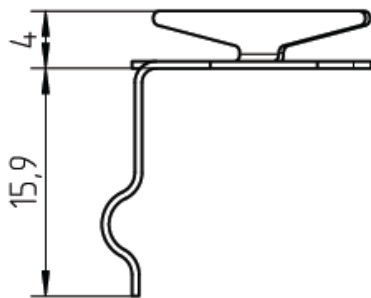
44423265	<b>DATENBLATT</b>	
Gültig ab: 17.09.2018	<b>EPIC® MHS POTENTIAL SET</b>	

## Beschreibung

- Potenzialausgleichsfedern für Multirahmen
- Zur Verwendung in EPIC® MHS BUS Modulen



## Technische Zeichnungen



## Hinweis

Die Fotografien sind nicht maßstäblich und keine detailgetreuen Abbildungen der jeweiligen Produkte.

Ersteller: MANA2/PDP Freigegeben: IVSE1/PDP	Dokument: DB44423265DE Version: 01	Seite 1 von 1
--	---------------------------------------	---------------