

5202 6020	<b>DATENBLATT</b>
Gültig ab: 22.01.2019	<b>RKK Rundkabelkeilklemmen</b>

Die Rundkabelkeilklemmen dienen zur Befestigung von runden Kabeln und Leitungen.  
Die Klemmkeile halten schonend das Kabel, ohne das Kabel in den notwendigen Bewegungsabläufen einzuschränken und lassen unterschiedliche Leitungskombinationen zu.

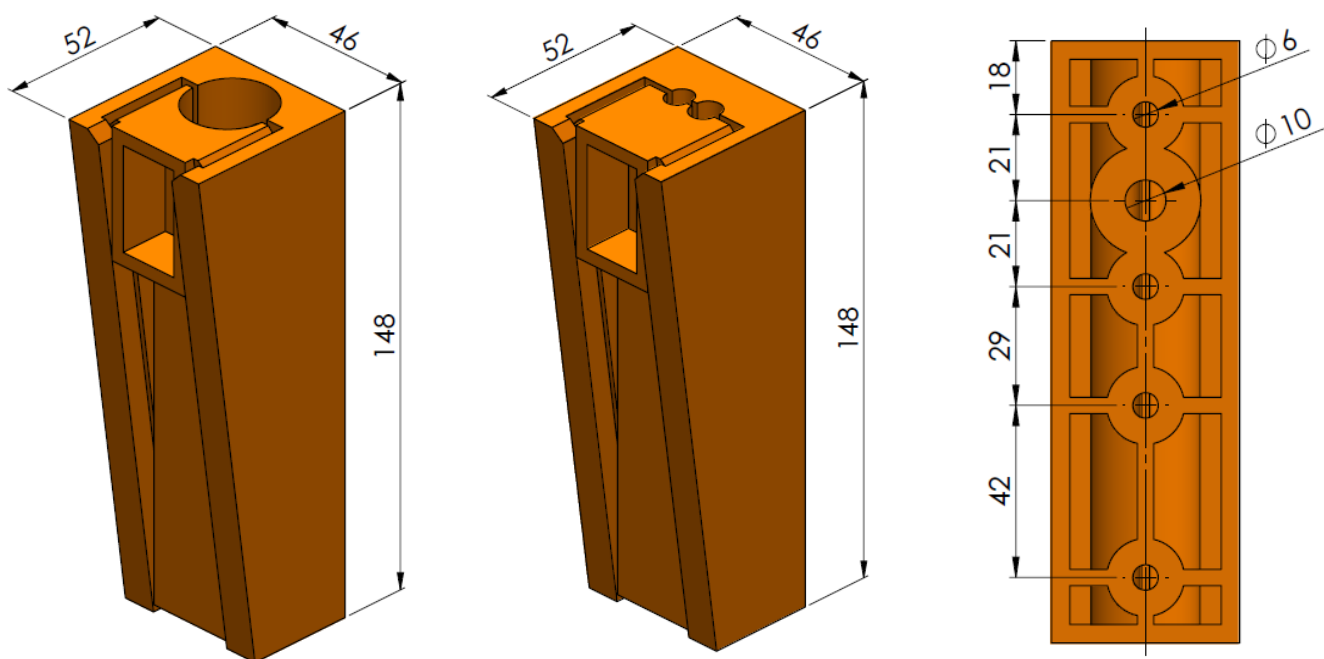
**Material:**

Grundkörper Polyamid

**Technische Merkmale:**

Temperaturbereich -20°C bis +50°C  
Halogenfrei

**Technische Zeichnung:**



**Maßtabelle:**

Artikel Nr.	Bezeichnung	Anzahl Kabel	Kabel Außen Ø mm	Max. Hängekabelgewicht kg	Gewicht g
5202 6020	RKK 01	2	1 x 7,0 - 10,0 1 x 8,0 - 11,0	35	200
5202 6024	RKK 02	1	18,0 - 21,5	35	180
5202 6028	RKK 04	1	24,5 - 26,0	35	150
5202 6030	RKK 05	1	19,0 - 24,0	35	170
5202 6022	RKK 06	1	11,5 - 14,0	35	184

Weitere Angaben entnehmen Sie bitte unserem aktuellen Katalog.  
Bei Beständigkeitsfragen über aggressive Medien oder bestimmte Öle kann unser Labor Sie gerne beraten.