

52105430	DATENBLATT	
Gültig ab: 03.07.2018	SKINDICHT® SHV-M-FKM	

Bei der SKINDICHT® SHV-M-FKM handelt es sich um eine Kabel- und Leitungseinführung, die durch die konischen Spezialdichtungselemente eine druckwasserdichte Einführung bei gleichzeitiger Zugentlastung gewährleistet. Durch die große Dichtfläche des innenliegenden Dichtkonus wird eine Einschnürung des Adern Verbandes sicher verhindert. Das garantiert eine lange Lebensdauer und ein Höchstmaß an Sicherheit.

Sie eignet sich besonders für den Einsatz in aggressiven Medien und bei hohen Temperaturen.



Einzelteile:

Zwischenstutzen	Messing, vernickelt
Druckschraube	Messing, vernickelt
Dichtkonus	FKM
Druckkonus	Messing, vernickelt
Druckscheibe	Stahlblech, verzinkt
O-Ring	FKM

Technische Merkmale:

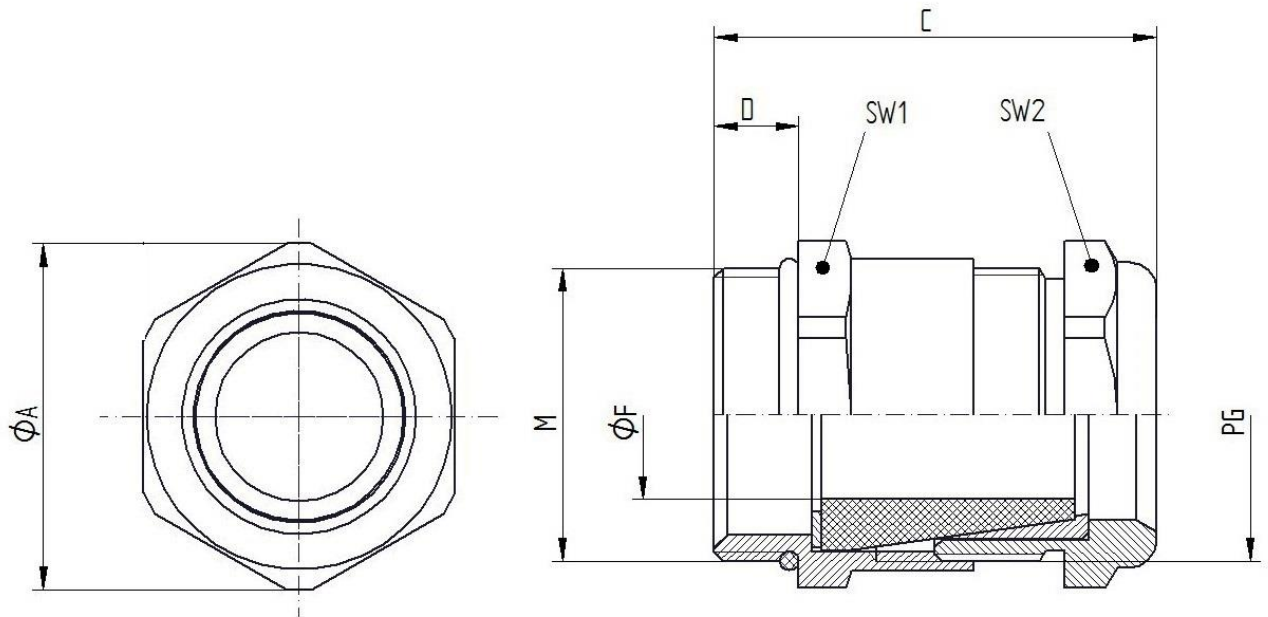
Anschlussgewinde	M12x1,5 bis M32x1,5 nach EN 60423
Schutzart	IP68 - 10 bar, Prüfung nach EN 60529
Temperaturbereich	-20 °C bis +200 °C

Norm-Referenzen:



Ersteller: M. Wegerer /PDP Freigegeben: DAMU1/PDP	Dokument: DB52105430DE Version: 04	Seite 1 von 2
------------------------------------------------------	---------------------------------------	---------------

52105430	DATENBLATT	
Gültig ab: 03.07.2018	SKINDICHT® SHV-M-FKM	



M	PG	SW1 [mm]	SW2 [mm]	Ø A [mm]	C [mm]	D [mm]	Ø F [mm]	Klemmbereich [mm]	Artikel-Nr.
M12x1,5	PG7	14	14	15,5	26	5	5	3,8 - 4,8	52105430
M16x1,5	PG9	18	17	18,9	27,5	5	6	4,8 - 5,8	52105440
M16x1,5	PG9	18	17	18,9	27,5	5	7	5,8 - 6,8	52105450
M20x1,5	PG11	22	20	24,4	31,0	6	7	5,8 - 6,8	52105460
M20x1,5	PG11	22	20	24,4	31,0	6	9	6,8 - 8,8	52105470
M20x1,5	PG13,5	22	22	24,4	32,5	6	11	8,5 - 10,8	52105480
M20x1,5	PG13,5	22	22	24,4	32,5	6	9	6,8 - 8,8	52105490
M20x1,5	PG16	24	24	26,7	34,5	6	13	10,8 - 12,8	52105500
M20x1,5	PG16	24	24	26,7	34,5	6	15	13,8 - 14,8	52105510
M25x1,5	PG21	30	30	33,5	38,0	7	18	15,8 - 17,8	52105520
M25x1,5	PG21	30	30	33,5	38,0	7	20	17,5 - 19,8	52105530
M32x1,5	PG29	40	40	43,5	44,5	8	22	19,5 - 21,8	52105540

Weitere Angaben entnehmen Sie bitte unserem aktuellen Katalog.
Bei Beständigkeitsfragen über aggressive Medien oder bestimmte Öle kann unser Labor Sie gerne beraten.

Ersteller: M. Wegerer /PDP Freigegeben: DAMU1/PDP	Dokument: DB52105430DE Version: 04	Seite 2 von 2
------------------------------------------------------	---------------------------------------	---------------