

53113700	DATENBLATT	
Gültig ab: 02.12.2021	SKINTOP® COLD NPT / COLD-R NPT	

Bei der SKINTOP® COLD NPT / COLD-R NPT handelt es sich um eine halogenfreie Kabel- und Leitungseinführung aus Messing mit NPT Anschlussgewinde. Sie eignet sich besonders für den Einsatz in Bereichen mit sehr hohem Anspruch an mechanische Stabilität und Kältebeständigkeit, wie z.B. in der Klimatechnik (Gefrieranlagen, Kühlhäuser...) und im Off-Shore-Bereich.



Material:

Zwischenstutzen	Messing, vernickelt
Hutmutter	Messing, vernickelt
Einsatz mit Lamellenkorb	Spezial-Polyamid
Dichtring	Silikon
O-Ring	Silikon

Technische Merkmale:

Anschlussgewinde	NPT 1/4" bis NPT 2" nach ANSI/ASME B1.20.1-2013
Schutzart	Größen NPT 1/4"; 3/8"; 1/2": IP68 – 10 bar, Prüfung nach EN 60529 Größen NPT 3/4" – 2": IP68 – 5 bar, Prüfung nach EN 60529
NEMA Type Rating	Type 1, Type 2, Type 4X, Type 6, Type 12
Zugentlastung	Kategorie A
Typausführung	COLD NPT Standard COLD-R NPT mit Reduzierungsdichteinsatz (für kleinere Kabeldurchmesser)
Temperaturbereich	-70 °C bis +100 °C

Weitere Eigenschaften:

- Hohe Funktionssicherheit
- Zugentlastung
- Große, variable Klemmbereiche
- Erhöht kältebeständig
- Erhöhte Kälteschlagbeständigkeit
- Hohe mechanische Beständigkeit
- Ozonbeständig
- UV-beständig
- Ölbeständig
- Halogenfrei

Approbationen:



UL File Nr. 79903
(Prüfung nach UL514B)


Referenz Normen:



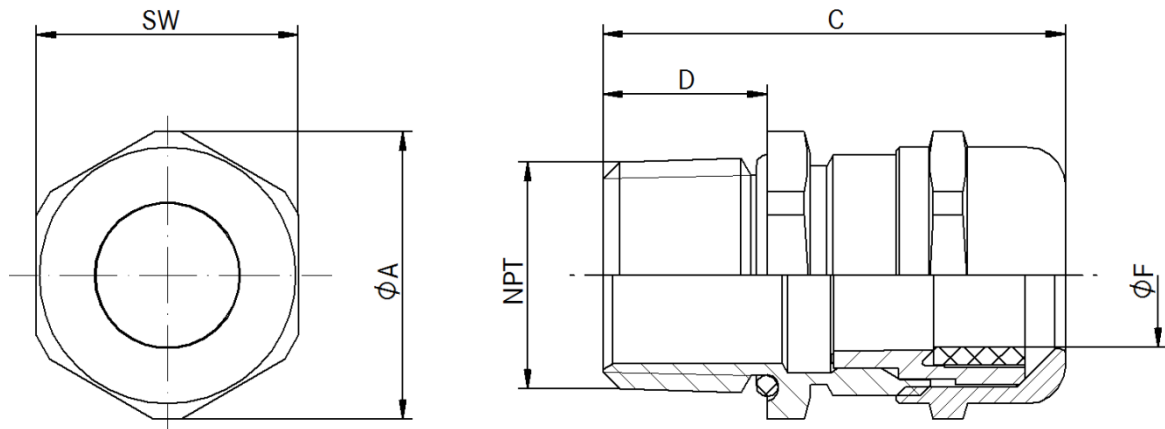
Passendes Zubehör:

SKINDICHT® SM-NPT

Ersteller: HYDO1/PDP Freigegeben: DAMU1/PDP	Dokument: DB53113700DE Version: 03	Seite 1 von 2
--	---------------------------------------	---------------

53113700	DATENBLATT	
Gültig ab: 02.12.2021	SKINTOP® COLD NPT / COLD-R NPT	

Produktzeichnung:



SKINTOP® COLD NPT

NPT	SW [mm]	Ø A [mm]	C [mm]	D [mm]	Ø F [mm] Klemmbereich	O-Ring [mm]	Artikel-Nr.
NPT 1/4"	16	17,6	36	15	4,0–7,0	9x2	53113700
NPT 3/8"	20	22,0	39,7	15	5,0–10,0	13x2	53113701
NPT1/2"	24	26,4	42,5	15	7,0–13,0	17x2	53113702
NPT 3/4"	29	31,9	44,5	15	9,0–17,0	22x2	53113703
NPT 1"	36	39,6	49	15	11,0–21,0	28x2	53113704
NPT 1 1/4"	45	49,5	57,5	17	19,0–28,0	36x2	53113705
NPT 1 1/2"	54	59,0	61,5	17	27,0–35,0	46x2	53113706
NPT 2"	67	73,5	63,5	17	34,0–45,0	57x2	53113707

SKINTOP® COLD-R NPT

NPT	SW [mm]	Ø A [mm]	C [mm]	D [mm]	Ø F [mm] Klemmbereich	O-Ring [mm]	Artikel-Nr.
NPT 1/4"	16	17,6	36	15	3,0–5,0	9x2	53113710
NPT 3/8"	20	22,0	39,7	15	4,5–7,0	13x2	53113711
NPT1/2"	24	26,4	42,5	15	6,0–10,0	17x2	53113712
NPT 3/4"	29	31,9	44,5	15	7,0–13,0	22x2	53113713
NPT 1"	36	39,6	49	15	8,0–15,0	28x2	53113714
NPT 1 1/4"	45	49,5	57,5	17	15,0–23,0	36x2	53113715
NPT 1 1/2"	54	59,0	61,5	17	22,0–29,0	46x2	53113716
NPT 2"	67	73,5	63,5	17	28,0–39,0	57x2	53113717

Weitere Angaben entnehmen Sie bitte unserem aktuellen Katalog.

Bei Beständigkeitsfragen über aggressive Medien oder bestimmte Öle kann unser Labor Sie gerne beraten.

Ersteller: HYDO1/PDP Freigegeben: DAMU1/PDP	Dokument: DB53113700DE Version: 03	Seite 2 von 2
--	---------------------------------------	---------------