

54115200	DATENBLATT	
Gültig ab: 02.12.2021	SKINTOP® K-M / KR-M ATEX plus	

Bei der SKINTOP® K-M / KR-M ATEX *plus* handelt es sich um eine Kabel- und Leitungseinführung aus Formstoff, auf Polyamid Basis. Sie eignet sich speziell für den Einsatz an Maschinen-, Anlagenbau und in der chemischen und petrochemischen Industrie in explosionsgefährdeten Bereichen der Schutzklasse „e“ erhöhte Sicherheit DIN EN 60079-0, DIN EN 60079-7, DIN EN 60079-31 und IEC 60079-0, IEC 60079-7, IEC 60079-31



Einzelteile:

Zwischenstutzen	Polyamid
Hutmutter	Polyamid
Dichtring	CR
O-Ring	NBR

Technische Merkmale:

Anschlussgewinde	M12x1,5 bis M63x1,5 nach EN 60423
Funktionsgewinde	Mehrgang-Trapezgewinde
Schutzart	IP66 nach EN 60529 IP68 – 10 bar, Prüfung nach EN 60529
Temperaturbereich	-20 °C bis +80 °C
Typausführung	K-M Standard KR-M mit Reduzierungsdichtring
Farbe	RAL 9005 schwarz, UV-beständig

Approbationen:



EG Baumusterprüfbescheinigung: IBExU 08 ATEX 1063x

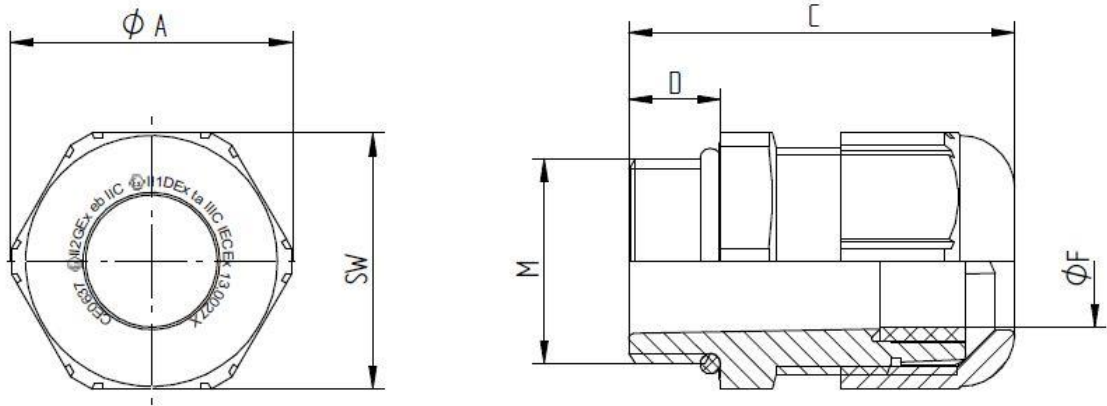
IEC Ex Zertifikat: IECEx IBE 13.0027x

Norm-Referenzen:



Ersteller: T. Dvoulety /PDP Freigegeben: DAMU1/PDP	Dokument: DB54115200DE Version: 11	Seite 1 von 2
---	---------------------------------------	---------------

54115200	DATENBLATT	
Gültig ab: 02.12.2021	SKINTOP® K-M / KR-M ATEX plus	



SKINTOP® K-M ATEX plus

M	SW [mm]	Ø A [mm]	C [mm]		D [mm]	Ø F [mm] Klemmbereich	Artikel-Nr.
			min.	max.			
M12x1,5	15	16,6	26,5	30,0	8	3-5,5	54115200
M16x1,5	19	21,1	29,0	34,0	8	7-9	54115210
M20x1,5	25	27,6	34,0	38,0	9	7-13	54115220
M25x1,5	30	33,6	35,0	40,0	10	11-17	54115230
M32x1,5	36	40,3	39,0	47,0	10	12-21	54115240
M40x1,5	46	51,6	43,0	52,0	10	19-28	54115250
M50x1,5	55	61,6	54,0	62,0	12	27-35	54115260
M63x1,5	66	73,9	59,0	71,0	12	37-45	54115270

SKINTOP® KR-M ATEX plus

M	SW [mm]	Ø A [mm]	C [mm]		D [mm]	Ø F [mm] Klemmbereich	Artikel-Nr.
			min.	max.			
M12x1,5	15	16,6	26,5	30,0	8	2-4	54115205
M16x1,5	19	21,1	29,0	34,0	8	4-6	54115215
M20x1,5	25	27,6	34,0	38,0	9	5-10	54115225
M25x1,5	30	33,6	35,0	40,0	10	6-13	54115235
M32x1,5	36	40,3	39,0	47,0	10	9-15	54115245
M40x1,5	46	51,6	43,0	52,0	10	16-23	54115255
M50x1,5	55	61,6	54,0	62,0	12	22-29	54115265
M63x1,5	66	73,9	59,0	71,0	12	29-39	54115275

Weitere Angaben entnehmen Sie bitte unserem aktuellen Katalog.

Bei Beständigkeitsfragen über aggressive Medien oder bestimmte Öle kann unser Labor Sie gerne beraten.

Ersteller: T. Dvoulety /PDP Freigegeben: DAMU1/PDP	Dokument: DB54115200DE Version: 11	Seite 2 von 2
---	---------------------------------------	---------------