

61806760	<b>DATENBLATT</b>	
Gültig ab: 03.07.2018	<b>SILVYN® SPLIT COV</b>	

SILVYN® SPLIT COV Schlauchverschraubung für SILVYN® SPLIT. Diese Schlauchverschraubung besteht aus einer axial aufklappbaren, wiederverschließbaren Schlauchaufnahme mit teilbarer Mutter.

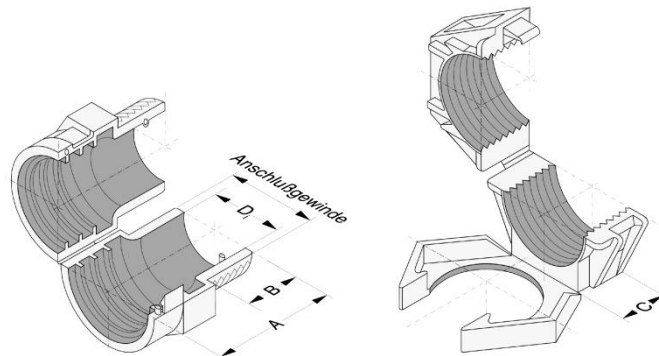
Die eingebaute Sicherungsrastung verhindert bei der teilbaren Mutter ein unbeabsichtigtes Öffnen. Die Zugentlastung der Wellrohre erfolgt durch die eingespritzten Haltestege. Verarbeitung: Schlauch in den Verschraubungskörper einlegen und zusammenklappen. Die Mutter schnappt durch leichten Druck am Anschlussgewinde über dem Verschraubungskörper zu. Zum Öffnen den Schnapphaken entsichern.



<b>Material:</b>	Polyamid (PA6)
<b>Anschlussgewinde:</b>	PG 9 bis PG 29 nach DIN 40430
<b>Temperaturbereich:</b>	-40°C bis +120°C (kurzzeitig +150°C)
<b>Schutzart:</b>	IP 43
<b>Entflammbarkeit:</b>	UL 94; HB
<b>Beständig gegen:</b>	Kraftstoffe, Minerale, Fette, Alkalien, sowie die meisten gebräuchlichen Lösungsmittel
<b>Bedingt beständig:</b>	Laugen auch in verdünnter Form
<b>Nicht beständig:</b>	Säuren, Halogene, oxidative Verbindungen
<b>Technische Eigenschaften</b>	Reißdehnung 50 % - 200 % E-Modul 1200 - 2000 MPa Schmelzpunkt +220 - +230°C
<b>Bemerkung:</b>	Alle Artikel sind inklusive Gegenmutter erhältlich

Ersteller: PDP Freigegeben: DAMU1/PDP	Dokument: DB61806760DE Version: 02	Seite 1 von 2
--	---------------------------------------	---------------

61806760	<b>DATENBLATT</b>	
Gültig ab: 03.07.2018	<b>SILVYN® SPLIT COV</b>	



Artikelnummer	Bezeichnung	PG (Anschlussgewinde)	Gesamtlänge A [mm]	Gewindelänge B [mm]	Ø Di (mm)	SW Körper	SW Mutter	Dicke der Mutter C [mm]
61806760	SILVYN® Split COV 10	9	27	12	9	19	22	11
61806770	SILVYN® Split COV 14	13,5	34	17	13	24	30	14
61806780	SILVYN® Split COV 20	21	34	17	20	32	36	14
61806790	SILVYN® Split COV 23	29	42	21	24	41	46	17
61806800	SILVYN® Split COV 37	29	50	22	31	50	55	17

Weitere Angaben entnehmen Sie bitte unserem aktuellen Katalog.  
Bei Beständigkeitsfragen über aggressive Medien oder bestimmte Öle kann unser Labor Sie gerne beraten.

Ersteller: PDP Freigegeben: DAMU1/PDP	Dokument: DB61806760DE Version: 02	Seite 2 von 2
--	---------------------------------------	---------------