


6180 8168	DATENBLATT	
Gültig ab: 11.07.2018	SILVYN® US-MS-DR	

Messing Druckring für die SILVYN® US-M und SILVYN® US Verschraubung, zur Erdung von Schutzschläuchen.



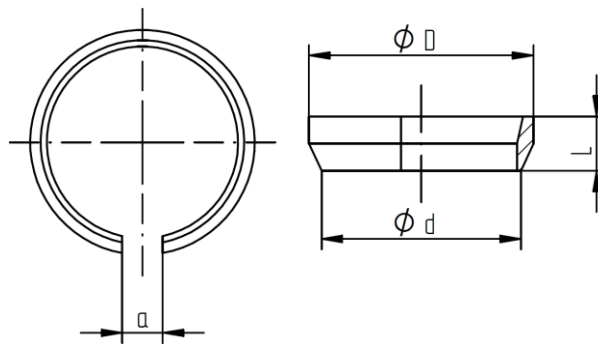
Material: Messing, blank

Technische Merkmale:

Nennweite NW 10 bis NW 56
Temperaturbereich -40°C bis +250°C

Passende Verschraubung: SILVYN® US-M
SILVYN® US

Technische Zeichnung:



Maßtabelle:

Artikel Nr.	Nennweite NW	Höhe L mm	Durchmesser mm		Spalt a mm	Gewicht kg/100
			ØD	Ød		
6180 8168	10	5,0	13,0	10,2	2,5	0,16
6180 8169	14	5,0	17,0	14,5	2,5	0,18
6180 8170	17	5,0	21,0	17,2	2,5	0,32
6180 8180	19	6,0	23,0	19,2	2,5	0,36
6180 8190	21	6,0	25,0	21,3	4,5	0,40
6180 8200	27	8,5	32,0	27,3	4,5	1,24
6180 8201	36	8,5	41,0	36,3	4,5	1,40
6180 8202	45	8,5	50,0	45,3	4,5	1,76
6180 8204	56	8,5	61,0	56,3	4,5	2,20

Weitere Angaben entnehmen Sie bitte unserem aktuellen Katalog.
Bei Beständigkeitsfragen über aggressive Medien oder bestimmte Öle kann unser Labor Sie gerne beraten.

Ersteller: MAAU1/PDP Freigegeben: DAMU1/PDP	Dokument: DB61808168DE Version: 00	Seite 1 von 1
--	---------------------------------------	---------------