

6220 0473	DATENBLATT
Gültig ab: 17.05.2018	Kabelwagensystem T-Träger

Das Kabelwagensystem ist für T-Träger konzipiert und ist als Flachkabelsystem und Rundkabelsystem verfügbar. Die Befestigungskomponenten sind für beide Systeme geeignet

Material:

Metallbauteile
Klemmen

Stahl, verzinkt
Polyamid 6

Technische Merkmale:

Temperaturbereich
Max. Tragfähigkeit

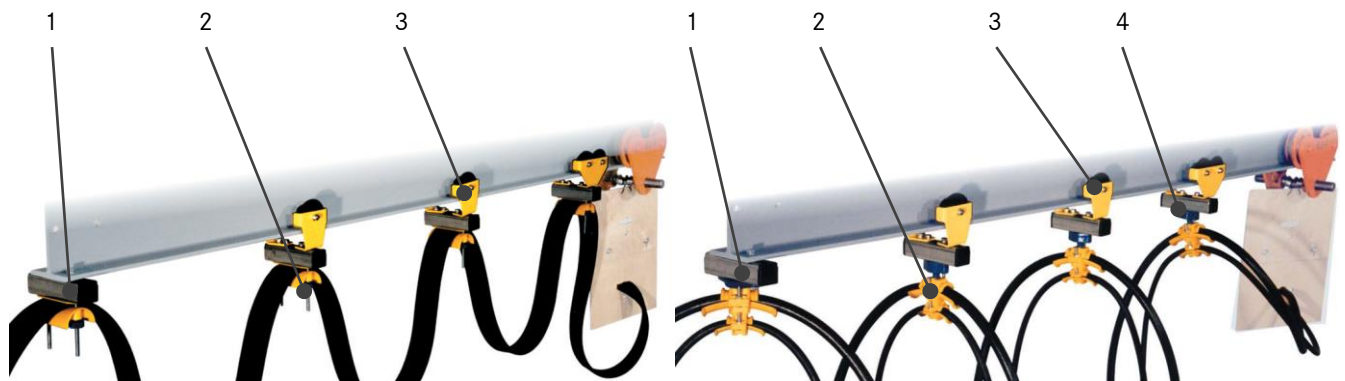
-40°C bis +120°C
20kg / Kabelwagen

Weitere Produktdaten:

ETIM 5.0 Class-ID: EC002935
ETIM 5.0 Class-Description: Zubehör für Kabeltragsysteme


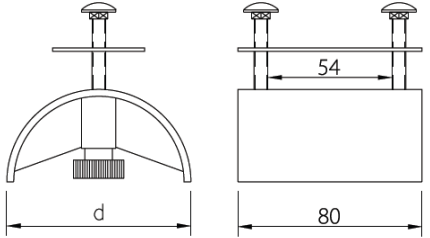

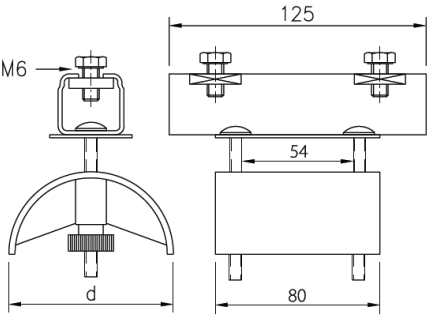

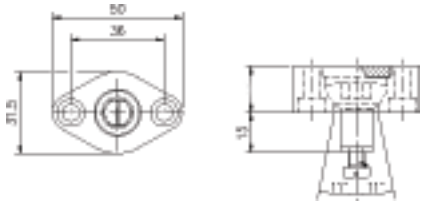

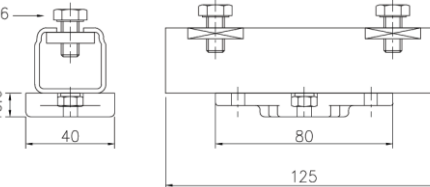

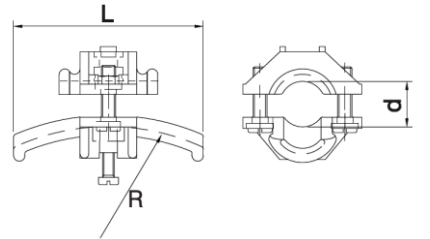
Bemerkung:

- Biegeradius an der Befestigung entspricht einer festen Verlegung


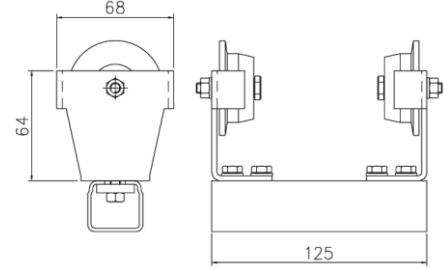

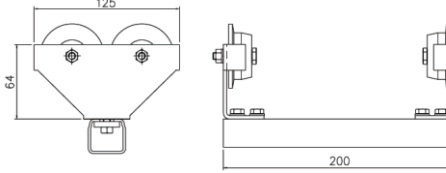


1. Endklemme
2. Kabelklemme
3. Kabelwagen
4. Kugelgelenk

6220 0473	DATENBLATT
Gültig ab: 17.05.2018	Kabelwagensystem T-Träger

Beschreibung	Max. Kabelmaße mm	Weitere Maße mm	Gewicht kg	Abbildung	Skizze
Kabelklemmen Flachkabel					
Kabelklemme flach T-Träger Art. Nr. 62200473	15 x 54	d = 50	0,10		
Kabelklemme flach T-Träger b Art. Nr. 62200474	15 x 54	d = 80	0,12		
Endklemme flach T-Träger Art. Nr. 62200490	15 x 54	d = 50	0,20		
Endklemme flach T-Träger b Art. Nr. 62200491	15 x 54	d = 80	0,22		
Kabelklemmen Rundkabel					
Kugelgelenk Art. Nr. 62004503			0,04		
Endklemme rund T-Träger Art. Nr. 62200451		L = 125	0,15		
Kabelklemme rund 10-16mm Art. Nr. 62200437	10 - 16	R = 80 L = 70	0,04		
Kabelklemme rund 17-25mm Art. Nr. 62200438	17 - 25	R = 125 L = 100	0,06		
Kabelklemme rund 26-36mm Art. Nr. 62200439	26 - 36	R = 160 L = 140	0,12		

6220 0473	DATENBLATT
Gültig ab: 17.05.2018	Kabelwagensystem T-Träger

Beschreibung Art. Nr.	Max. Kabelmaße mm	Weitere Maße mm	Gewicht kg	Abbildung	Skizze
Kabelwagen Flach- und Rundkabel					
Kabelwagen T-Träger 2 Rollen Art. Nr. 62200452		L = 125	0,50		
Kabelwagen T-Träger 4 Rollen Art. Nr. 62200472		L = 200	0,70		

Fußnote:

Die Fotografien sind nicht maßstäblich und keine detailgetreuen Abbildungen der jeweiligen Produkte.