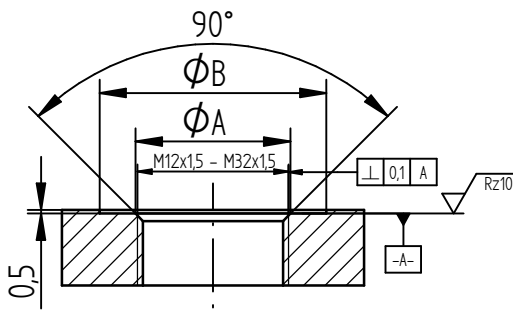
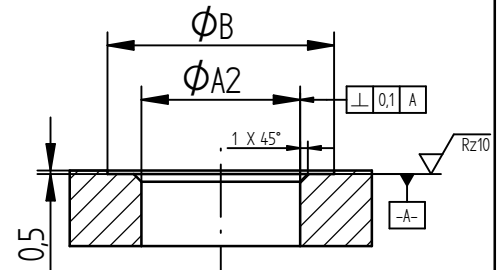


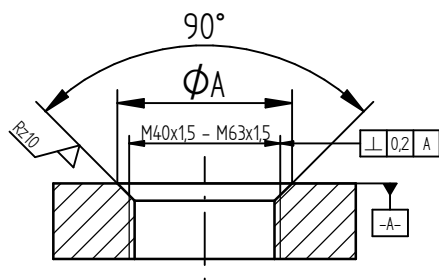
Montagevorschlag für SKINTOP® ST-M  
Recommended borehole for SKINTOP® ST-M



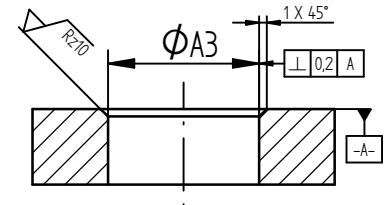
| Gewinde / Thread | φ A  | φ B  | φ A2        |
|------------------|------|------|-------------|
| M12x1,5          | 12,5 | 17,5 | 12,0 - 12,2 |
| M16x1,5          | 16,5 | 22   | 16,0 - 16,2 |
| M20x1,5          | 20,5 | 28,5 | 20,0 - 20,2 |
| M25x1,5          | 25,5 | 34   | 25,0 - 25,2 |
| M32x1,5          | 32,5 | 40,5 | 32,0 - 32,3 |



Für Verwendung SKINTOP® ST-M mit Gegenmutter SKINTOP® GMP-GL-M  
For use SKINTOP® ST-M with locknut SKINTOP® GMP-GL-M

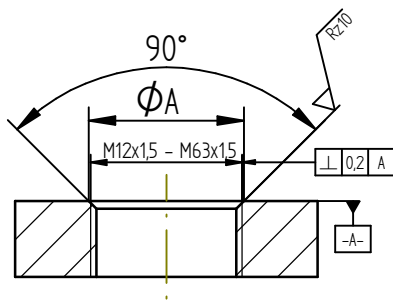


| Gewinde / Thread | φ A  | φ A3        |
|------------------|------|-------------|
| M40x1,5          | 43,5 | 40,0 - 40,3 |
| M50x1,5          | 53,2 | 50,0 - 50,4 |
| M63x1,5          | 66,2 | 63,0 - 63,4 |

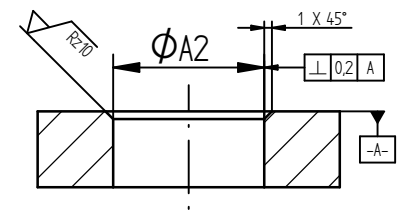


Für Verwendung SKINTOP® ST-M mit Gegenmutter SKINTOP® GMP-GL-M  
For use SKINTOP® ST-M with locknut SKINTOP® GMP-GL-M

Montagevorschlag für SKINTOP® MS-M  
Recommended borehole for SKINTOP® MS-M



| Gewinde / Thread | φ A  | φ A2        |
|------------------|------|-------------|
| M12x1,5          | 12,5 | 12,0 - 12,2 |
| M16x1,5          | 16,5 | 16,0 - 16,2 |
| M20x1,5          | 20,5 | 20,0 - 20,2 |
| M25x1,5          | 25,5 | 25,0 - 25,2 |
| M32x1,5          | 32,5 | 32,0 - 32,3 |
| M40x1,5          | 40,5 | 40,0 - 40,3 |
| M50x1,5          | 50,5 | 50,0 - 50,4 |
| M63x1,5          | 63,5 | 63,0 - 63,4 |



Für Verwendung SKINTOP® MS-M mit Gegenmutter SKINDICHT® SM-M  
For use SKINTOP® MS-M with locknut SKINDICHT® SM-M

|                          |  |                                 |  |   |  |   |  |                   |  |                       |  |
|--------------------------|--|---------------------------------|--|---|--|---|--|-------------------|--|-----------------------|--|
| Toleranzen / tolerances  |  | Werkstoff / material:           |  | Oberfläche / surface:   |  | Gewicht / weight:                                 |  | Volumen / volume: |  | Farbe / color:        |  |
| Bearb. / edited          |  | Datum / date                    |  | Name / name   |  | Geprüft / checked                                 |  | Datum / date      |  | Name / name           |  |
|                          |  | 23.10.2000                      |  | M. Zankl  |  |   |  | 26.10.2000        |  | R. Drotleff           |  |
| Maßangaben in mm         |  |                                 |  |   |  |   |  |                   |  |                       |  |
| Projektion / projection: |  | Maßstab / scale:                |  | Benennung / name:   |  |   |  |                   |  |                       |  |
| 1:1                      |  |                                 |  | SKINTOP ST-M, MS-M MONTAGEBOHRUNG<br>SKINTOP ST-M, MS-M ASSEMBLY BORE |  |   |  |                   |  |                       |  |
| 02 510000010633          |  | 11.12.2023 MOME3                |  | 13.12.2023 DAMU1  |  | Zeichnungs-Nr. / drawing no.:                     |  | Blatt / sheet:    |  | Dok. Art / doc. type: |  |
| Ind. vs                  |  | Änderungsnummer / change number |  | Datum / date  |  | MH53111000DE_EN                                   |  | 1/1               |  | LMH                   |  |
|                          |  | Bearb./edited                   |  | Gepr./checked   |  | Ersatz für / substitute for: MH53111000DE_EN VS01 |  |                   |  | DIN A4                |  |

Copyrights according to DIN ISO 16016  
This drawing has to be changed by CAD only  
Urheberschutz nach DIN ISO 16016  
Diese Zeichnung darf nur mittels CAD geändert werden.