

HIROSE ELECTRIC GMBH

TM21P-88P

Verarbeitungsanweisung

1. Anwendung

Beschreibung der Kabelkonfektion für den Stecker TM21P-88P.

Da die Kabelkonfektion für Stecker der Kategorie 6 in Bezug auf die zu erreichenden technischen Werte kritisch ist, empfehlen wir, nur von Hirose zugelassene Kabel zu verarbeiten und sich genau an die Angaben dieser Verarbeitungsanweisung zu halten. Hirose übernimmt keine Garantie für die technischen Eigenschaften des Endproduktes (Patchkabel) bei Nichteinhaltung dieser Anweisung sowie dem Einsatz von nicht zugelassenen Kabeln durch die Hirose Electric GmbH, Deutschland.

Zugelassene Kabel**:

Hersteller	OKI Electric Cable Co. LTD
Produkt Name	0,5 4P F-DTI-CT(SLA)
Leiter Durchmesser	0,5 mm solid wire
Litzendurchmesser inkl. Isolation	1 mm
Erdungslitze	AWG 26 (Tin coat wire)
Äußerer Kabeldurchmesser	6,5 mm

** weitere zugelassene Kabel bitte anfragen.

2. Verarbeitungswerkzeuge

Handzangenset 2-teilig (bis Kabeldurchmesser 6 mm)	
Handzange 1-teilig (bis Kabeldurchmesser 6,6 mm)	

3. Verarbeitung

- 3.1.1. Knickschutztülle auf das Kabel aufschieben (nur bei einteiliger Knickschutztülle für Kabeldurchmesser bis 6mm).
- 3.1.2. Äußeren Mantel entfernen (30mm). Dabei nicht die Isolation der Litzen beschädigen.
- 3.1.3. Äußeren Schirm entfernen
- 3.1.4. Folienschirm entfernen
- 3.1.5. Einzelne Litzen entflechten und geradeziehen. Die Erdungslitze muss zurück, in Richtung Kabel, gezogen werden.

- 3.1.6. Aufsplitten der Litzen in der Reihenfolge der Einführung in die "Guide Plate"
- 3.1.7. Litzen in der Reihenfolge der Einführung parallel zueinander gerade ziehen.
- 3.1.8. Die Litzen auf 15mm ablängen.
- 3.1.9. Aufschieben der "Guide Plate" mit einem Abstand von 3-5mm zum Kabel. Die "Guide Plate" darf sich dabei nicht verformen.
- 3.1.10. Den äußeren Mantel des Kabels, bis zu einer Länge von 14mm zur "Guide Plate" entfernen.
- 3.1.11. Bringen Sie ein Kupferklebeband von 12,7mm Breite mit einer Umrundung am Ende des Kabelmantels an. Die Erdungslitze muss dabei mit eingeklebt werden.
- 3.1.12. Die Erdungslitze wieder in Richtung "Guide Plate" zurückführen und mit dem Rest des Kupferklebebandes befestigen. Die Länge des Kupferklebebandes sollte 6,8mm betragen.
- 3.1.13. Beschneiden der Litzen auf eine Länge von 0,5mm zum Ende der "Guide Plate".
- 3.1.14. Einführen des Kabels mit der "Guide Plate" in etwa 45° Grad von oben in den Stecker, ohne die Zugentlastung zu verbiegen. Kabel in waagerechte Richtung zum Stecker in den Stecker einschieben.
- 3.1.15. Prüfen, ob die Litzen am vorderen Ende des Steckers angeschlagen sind. Die IDC Kontakte mit der Handzange verpressen. Während des Crimpvorganges Kabel in Richtung Stecker gedrückt halten.
- 3.1.16. Zugentlastung verkrimpen (automatisch mit dem Crimpvorgang)
- 3.1.17. Knickschutztülle (nur bei 2-teiliger Tülle für Kabel bis 6,6mm Durchmesser) anbringen und aufschieben. Überprüfen, ob der Rastmechanismus verrastet ist.

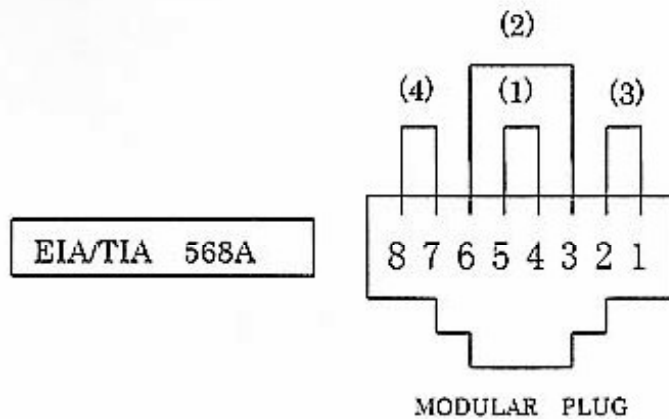
Followings are 3 different typical harnessing

USOC RJ61X

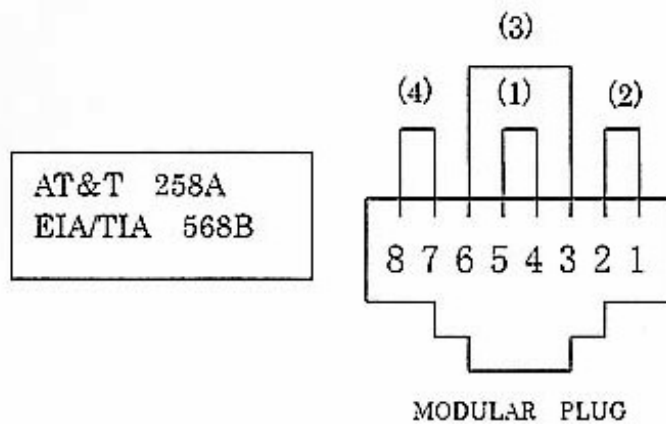
EIA/TIA 568B.....AT&T is doing this way for long time

EIA/TIA 568A. . . This is standard way which compromise on above 2 ways USOC and AT&T

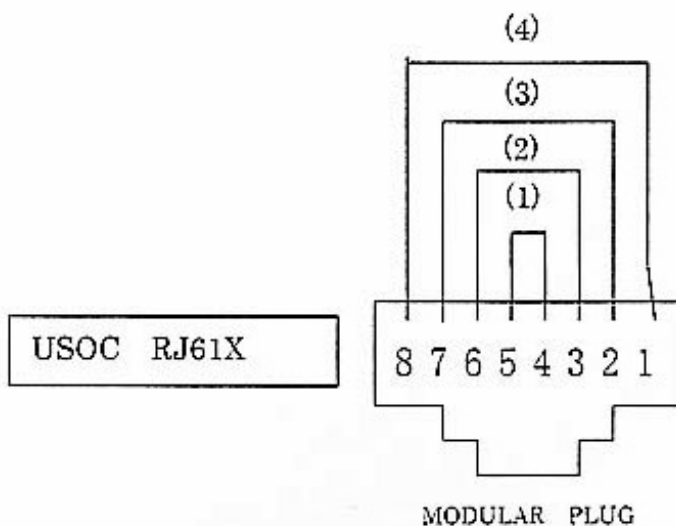
(1)---- : pair



- 1..... white /green
- 2..... green/ white
- 3..... white/ orange
- 4..... blue/white
- 5..... white/ blue
- 6..... orange/ white
- 7..... white/brown
- 8..... brown/ white



- 1..... white/ orange
- 2..... orange/ white
- 3..... white /green
- 4..... blue/white
- 5..... white/ blue
- 6..... green/ white
- 7..... white/brown
- 8..... brown/ white



- 1..... white/brown
- 2..... white /green
- 3..... white/ orange
- 4..... blue/white
- 5..... white/ blue
- 6..... orange/ white
- 7..... green/ white
- 8..... brown/ white