

CONVERTISSEUR IMPULSIONS CVI50 – 5454805

F**Yokis**

Référence : CVI50

Code article : 5454805

Fonctions: Le CVI50 permet de commander une centralisation de micromodules serie 500 (MTV,MTR,MTK,MTT etc...) avec un BP double Marche / Arrêt.

Caractéristiques techniques :

Consommation du micromodule: < 1W

Dimensions : 32 x 20 x 48 mm

Température ambiante : -20°C +60°C

Contact:1A - 250VAC Maxi 250VA

Niveau sonore: <60dB à 20cm

Tension alimentation : 230V~

Humidité relative : 0 à 99%



Produits fabriqués par la Sté Yokis - 2, rue de Strasbourg 83210 Solliès-Pont
Renseignements techniques réservés aux professionnels par tel au 04 94 13 06 28
Schémas et notices disponibles sur www.yokis.com



GARANTIE: En sus de la garantie légale instituée par les articles 1641 et suivant le code civil français, ce produit est **garanti 5 ans** à compter de sa date de fabrication. L'ensemble du matériel devra avoir été utilisé conformément aux prescriptions qui lui sont propres et à l'usage auquel il est destiné. Le défaut ne devra pas avoir été causé par une détérioration ou un accident résultant de négligence, utilisation anormale ou un mauvais montage. Dans tous les cas, la garantie ne couvre que le remplacement des pièces défectueuses sans aucunes indemnités, préjudice subi et dommages et intérêts ne puissent être réclamés.

MODULO CONVERTITORE D'IMPULSI CVI50 – 5454805

IT**Yokis**

Funzioni

Questo modulo consente di realizzare la centralizzazione di moduli della gamma 500 (MTV, MTR, MTK, MTT,...) per mezzo di due pulsanti distinti: di accensione e spegnimento.

Caratteristiche tecniche

Tensione di rete: 230V~ +10% -15% - 50Hz

Contatto di uscita: 1A - 250VAC; max. 250VA

Consumo del modulo: < 1W

Livello sonoro: < 60dB a 20cm

Temperatura di funz.: da -20°C a +60°C

Umidità relativa: da 0 a 99%

Dimensioni: 48 x 32 x 20 mm



Urmet S.p.a. – 10154 TORINO (ITALY) – Via Bologna 188/C
**Informazioni tecniche su www.yokis.com o via telefono ai numeri:
+39 011.23.39.810 (per i professionisti); 199.110.120 (per i privati)**

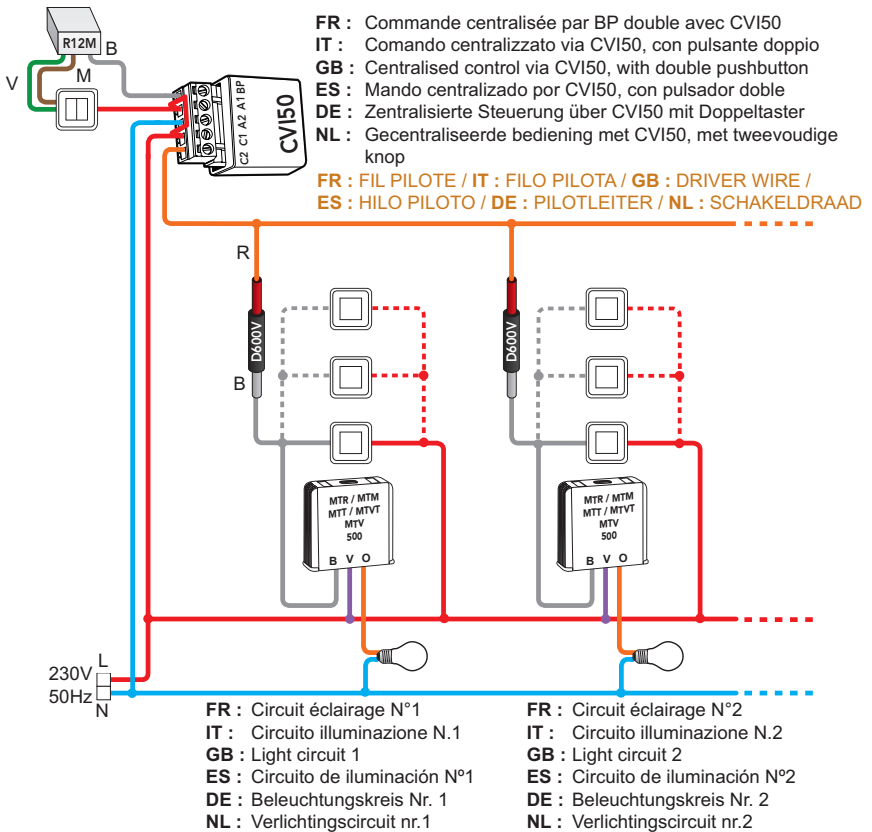


GARANZIA: In aggiunta alla garanzia legale, questo prodotto è **garantito per 5 anni** dalla data di fabbricazione. Il materiale dovrà essere stato utilizzato in conformità alle prescrizioni indicate e all'uso cui è destinato. La difettosità non dovrà essere stata causata da un deterioramento o da un incidente risultante da negligenza, utilizzo anomalo o montaggio inadeguato. In ogni caso, la garanzia non copre che la sostituzione dei prodotti difettosi senza che alcun indennizzo, pregiudizio subito, danni ed interessi possano essere reclamati.

CÂBLAGE / CABLAGGIO / WIRING / CABLEADO / VERKABELUNG / BEDRADING

FR : Centralisation de micromodules Gamme 500 avec le CVI50
IT : Centralizzazione moduli Gamma 500 con CVI50
GB : 500 range module centralisation with CVI50
ES : Centralización módulos Gama 500 con CVI50
D : Zentralisierung Module Reihe 500 mit CVI50
NL : Centralisering van de modules Serie 500 met CVI50

FR : BP double
IT : Pulsante doppio non interbloccato
GB : Double not interlocked pushbutton
ES : Pulsador doble no enclavado
DE : Nicht verriegelter Serientaster
NL : Tweevoudige onderling gescheiden knoppen



M = fil marron (allumage) / filo marrone (Accensione) / brown wire (on) / hilo marrón (Encendido) / brauner Leiter (Einschalten) / bruine draad (Aan)

V = fil vert (extinction) / filo verde (Spegnimento) / green wire (off) / hilo verde (Apagado) / grüner Leiter (Ausschalten) / Groene draad (Uit)

B = fil blanc / filo bianco / white wire / hilo blanco / weißer Leiter / witte draad

R = fil rouge / filo rosso / red wire / hilo rojo / roter Leiter / rode draad