

Référence : CVI34 Code article : 5454806

Fonctions: Ce micromodule permet de générer des impulsions en fonction d'un front montant ou descendant sur l'entrée BP.

Caractéristiques techniques :

Consommation du micromodule:	< 1W
Dimensions :	32 x 20 x 48 mm
Tension alimentation :	230V +/- 15% - 50HZ
Température ambiante :	-20°C +60°C
Humidité relative :	0 à 99%
Contact:	1A - 250VAC Maxi 250VA

LE CVI34 permet de commander un ensemble de volets roulants par le contact d'un programmeur, d'un luxmètre ou d'un anémomètre.

Ce micromodule génère 3 impulsions si le contact se ferme et 4 impulsions si le contact s'ouvre pour commander les micromodules volet roulant MVR500E respectivement à l'ouverture ou à la fermeture.

1 - Si le contact du programmeur est un N.F. à la place d'un N.O. faire 20 appuis courts avec un BP connecté sur l'entrée BP. A la fin des appuis, le relais commute 10 fois pour confirmer le réglage.

2 - Si le contact du luxmètre est temporisé à la mise sous tension, contactez le service technique au 04 94 13 06 28 pour adapter le micromodule CVI34.

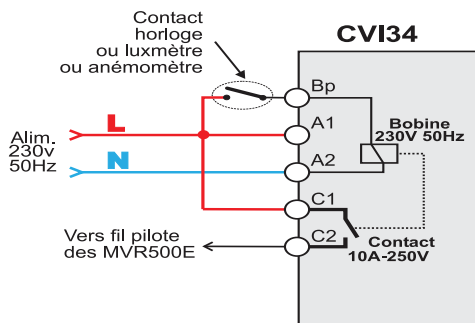
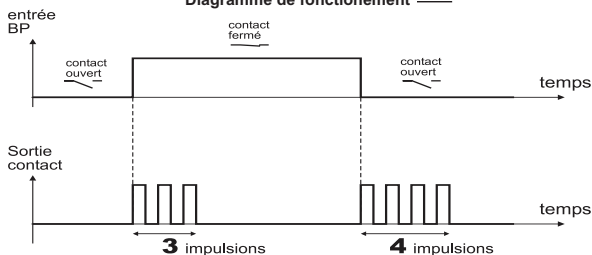


Diagramme de fonctionnement



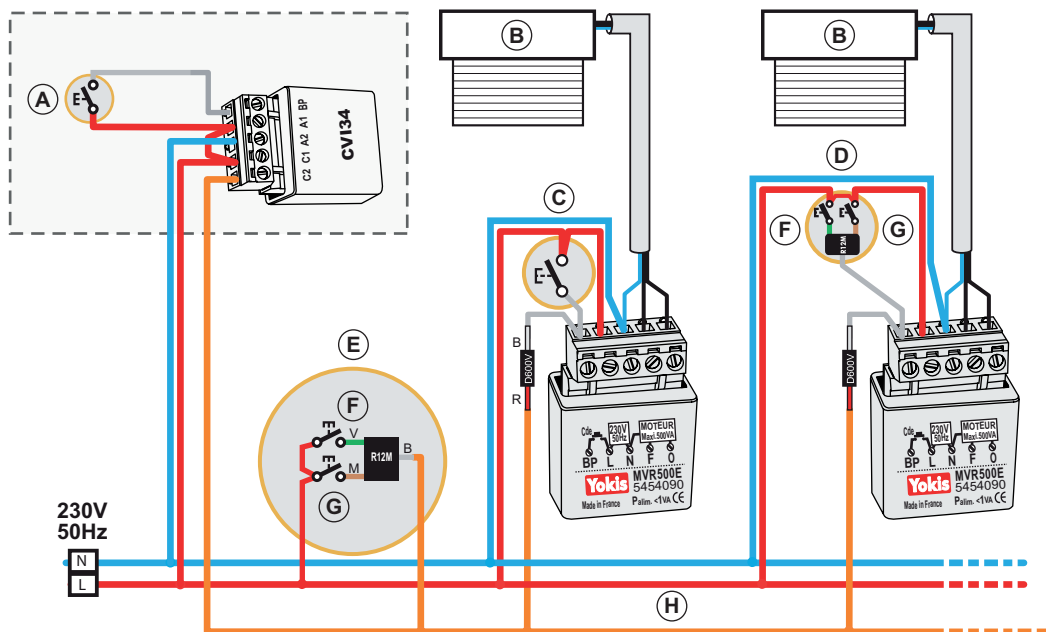
Produits fabriqués par la Sté Yokis - 2, rue de Strasbourg 83210 Solliès-Pont
Renseignements techniques réservés aux professionnels par tel au 04 94 13 06 28
 Schémas et notices disponibles sur www.yokis.com



GARANTIE: En sus de la garantie légale instituée par les articles 1641 et suivant le code civil français, ce produit est garanti 5 ans à compter de sa date de fabrication. L'ensemble du matériel devra avoir été utilisé conformément aux prescriptions qui lui sont propres et à l'usage auquel il est destiné. Le défaut ne devra pas avoir été causé par une détérioration ou un accident résultant de négligence, utilisation anormale ou un mauvais montage. Dans tous les cas, la garantie ne couvre que le remplacement des pièces défectueuses sans aucunes indemnités, préjudice subi et dommages et intérêts ne puissent être réclamés.

CÂBLAGE / CABLAGGIO / WIRING / CABLEADO / VERKABELUNG / BEDRADING

FR : Centralisation de volets roulants par un contact
IT : Centralizzazione di tapparelle da un contatto
GB : Window shutter centralisation by means of a contact
ES : Centralización de persianas desde un contacto
D : Zentralisierung des Rollladens von einem Kontakt aus
NL : Centrale bediening van rolluiken met een contact



FR : Câblage R12M

M = fil Marron (Montée)
 V = fil Vert (Descente)
 B = fil Blanc
 R = fil Rouge

IT : Cablaggio R12M

M = filo Marrone (Salita)
 V = filo Verde (Discesa)
 B = filo Bianco
 R = filo Rosso

GB : R12M wiring

M = Brown wire (Up)
 V = Green wire (Down)
 B = White wire
 R = Red wire

ES : Cableado R12M

M = Hilo marrón (Subida)
 V = Hilo Verde (Bajada)
 B = Hilo Blanco
 R = Hilo rojo

D : Verkabelung R12M

M = Brauner Leiter (Hochfahren)
 V = Grüner Leiter (Herunterfahren)
 B = Weißer Leiter
 R = Roter Leiter

NL : Bedrading R12M

M = Bruine draad (Naar boven)
 V = Groene draad (Naar onder)
 B = Witte draad
 R = Schakeldraad

LEGENDE / LEGENDA / KEY / LEYENDA / KURZZEICHEN / LEGENDA

FR	A B C D E F G H	Contact d'une horloge, luxmètre, anémomètre, alarme Volet roulant Commande locale par BP simple Commande locale par BP double Commande locale par BP simple Descente Montée Fil pilote
IT	A B C D E F G H	Contatto di un orologio, crepuscolare, anemometro Tapparella Comando locale pulsante singolo Comando locale pulsante doppio non interbloccato Comando centralizzato con pulsante doppio non interbloccato Discesa Salita Filo pilota
GB	A B C D E F G H	Timer, twilight sensor, anemometer contact Window shutter Single pushbutton local control Double pushbutton (not interlocked) local control Centralised control with double pushbutton (not interlocked) Down Up Driver wire
ES	A B C D E F G H	Contacto de un reloj, un sensor crepuscular, un anemómetro Persiana Mando local pulsador individual Mando local pulsador doble no enclavado Mando centralizado con pulsador doble no enclavado Bajada Subida Hilo piloto
D	A B C D E F G H	Kontakt über Zeitschaltuhr, Dämmerungssensor, Anemometer Rollladen Lokale Steuerung über Einzeltaster Lokale Steuerung über nicht gesperrten Serientaster Zentralisierte Steuerung über nicht verriegelten Serientaster Herunterfahren Hochfahren Pilotleiter
NL	A B C D E F G H	Contact van een schakelklok, een schemersensor, windmeter Rolluik Plaatselijk commando enkelvoudige knop Plaatselijk commando tweevoudige knop, onderling Gecentraliseerd commando met tweevoudige knop, onderling gescheiden Daling Stijging Schakeldraad